



**ЗММ-СЛИВЕН**  
СЛИВЕН БОЛГАРИЯ

---

## УНИВЕРСАЛЬНЫЕ ТОКАРНЫЕ СТАНКИ

**C8C**

**CU 325**

## РУКОВОДСТВО

**СОХРАНИТЕ ДЛЯ БУДУЩЕГО ПОЛЬЗОВАНИЯ!**

МОДЕЛЬ	
Расстояние между центрами:	
СЕРИЙНЫЙ No.	

[www.stanok-kpo.ru](http://www.stanok-kpo.ru)  
[sales@stanok-kpo.ru](mailto:sales@stanok-kpo.ru)  
+7(499)372-31-73

*Дорогие клиенты,*

*Благодарим Вас за то, что Вы остановили свой выбор на данном токарном станке.*

*В этом руководстве Вы найдете необходимую информацию по правильной установке, эксплуатации и поддержанию станка.*

*Перед тем как приступить к установке, эксплуатации или обслуживанию данного станка, необходимо, чтобы оператор и персонал по обслуживанию предварительно ознакомился с этим руководством и соблюдали все содержащиеся в нем инструкции.*

***Неукоснительно соблюдайте инструкции по безопасности.***

*Для беспроблемной и безопасной работы на данном токарном станке, следует пользоваться им только по назначению и в соответствии с его техническими данными.*

*ЗММ - Сливен сохраняет за собой право вносить изменения и дополнения в это руководство без письменного согласования.*

*При необходимости в получении большего объема информации, просьба обращаться в ближайшее представительство ЗММ – Сливен, или к Вашему непосредственному поставщику.*

*Сохраняйте это руководство в надежном и удобном для непосредственного пользования месте.*

Акционерное общество  
ЗММ - Сливен АД  
Ул. Банско шосе № 16  
Сливен-8800  
БОЛГАРИЯ

www.stanok-kpo.ru  
sales@stanok-kpo.ru  
+7(499)372-31-73

## Содержание

<b>1</b>	<b>ДОКУМЕНТЫ СТАНКА</b> .....	<b>5</b>
1.1	ИСПОЛНЕНИЕ / ВЕРСИЯ ЭТОГО ТОКАРНОГО СТАНКА .....	5
1.2	ЭКСПЕДИЦИОННЫЙ ЛИСТ.....	6
1.3	ТЕХНИЧЕСКИЕ ДАННЫЕ.....	8
<b>2</b>	<b>БЕЗОПАСНАЯ РАБОТА НА СТАНКЕ</b> .....	<b>10</b>
2.1	ОБОЗНАЧЕНИЕ НА УКАЗАНИЯХ ПО БЕЗОПАСНОСТИ В ЭТОМ РУКОВОДСТВЕ И НА ТАБЛИЧКАХ СТАНКА .....	10
2.1.1	ПРЕДУПРЕДИТЕЛЬНАЯ НАДПИСЬ “ВНИМАНИЕ !” В ЭТОМ РУКОВОДСТВЕ .....	10
2.1.2	ЗНАК “ВНИМАНИЕ !” НА СТАНКЕ.....	10
2.1.3	ЗНАК “ЭЛЕКТРИЧЕСКАЯ ОПАСНОСТЬ” НА СТАНКЕ .....	10
2.1.4	ПРЕДУПРЕДИТЕЛЬНАЯ ТАБЛИЧКА НА СТАНКЕ О НАПРАВЛЕНИИ ВРАЩЕНИЯ ШПИНДЕЛЯ 11 .....	11
2.1.5	ПРЕДУПРЕДИТЕЛЬНАЯ ТАБЛИЧКА НА СТАНКЕ ОБ ОПАСНОСТИ ПРИ ПЕРЕКЛЮЧЕНИИ РУКОЯТОК КОРОБКИ ПОДАЧ.....	12
2.1.6	ПРЕДУПРЕДИТЕЛЬНАЯ ТАБЛИЧКА НА СТАНКЕ ОБ ОПАСНОСТИ ПРИ ПЕРЕКЛЮЧЕНИИ РУКОЯТОК НА КОРОБКЕ СКОРОСТЕЙ .....	12
2.2	УКАЗАНИЯ ПО БЕЗОПАСНОСТИ ДЛЯ КОНЕЧНОГО ПОТРЕБИТЕЛЯ .....	12
2.2.1	ЗАЩИТНЫЕ СООРУЖЕНИЯ СТАНКА.....	12
2.2.2	ОБЩИЕ УКАЗАНИЯ ПО БЕЗОПАСНОЙ РАБОТЕ И ПОДДЕРЖАНИЮ СТАНКА .....	13
2.2.3	УКАЗАНИЯ ДЛЯ ОПЕРАТОРА И ПОДДЕРЖИВАЮЩЕГО ПЕРСОНАЛА .....	13
<b>3</b>	<b>УСТАНОВКА И НАЧАЛЬНЫЙ ЗАПУСК СТАНКА</b> .....	<b>16</b>
3.1	УПАКОВКА СТАНКА ДЛЯ ЭКСПЕДИЦИИ .....	16
3.1.1	ПОДЪЕМ И ПЕРЕМЕЩЕНИЕ СТАНКА НА ДЕРЕВЯННЫЙ ПОДДОН .....	16
3.1.2	ИНСТРУКЦИИ ПО ПОДЪЕМУ И ПЕРЕМЕЩЕНИЮ СТАНКА НА ДЕРЕВЯННЫЙ ПОДДОН .....	16
3.2	ПОДЪЕМ И ПЕРЕМЕЩЕНИЕ СТАНКА В ДЕРЕВЯННЫЙ ЯЩИК .....	17
3.3	РАСПАКОВКА СТАНКА .....	18
3.3.1	ПРЕДВАРИТЕЛЬНАЯ ПРОВЕРКА .....	18
3.3.2	РАСПАКОВКА СТАНКА НА ДЕРЕВЯННОМ ПОДДОНЕ .....	18
3.3.3	РАСПАКОВКА СТАНКА В ДЕРЕВЯННОМ ЯЩИКЕ.....	18
3.4	ОЧИСТКА СТАНКА.....	18
3.5	УСТАНОВКА, КРЕПЛЕНИЕ НА ФУНДАМЕНТЕ И ВЫВЕРКА ПО УРОВНЮ .....	19
3.5.1	ФУНДАМЕНТ .....	19
3.5.2	УСТАНОВКА И ВЫВЕРКА ПО УРОВНЮ .....	19
3.5.3	ПЕРИОДИЧЕСКИЕ ПРОВЕРКИ ВЫВЕРКИ УРОВНЯ СТАНКА .....	20
3.6	ПОДКЛЮЧЕНИЕ К ЭЛЕКТРИЧЕСКОЙ СЕТИ.....	20
3.7	ПРОВЕРКА ДЕЙСТВИЯ ЭЛЕКТРИЧЕСКИХ КОМПОНЕНТОВ ПОСЛЕ ПОДКЛЮЧЕНИЯ .....	21
3.8	НАЧАЛЬНЫЙ ЗАПУСК СТАНКА .....	22
<b>4</b>	<b>РАБОТА НА СТАНКЕ</b> .....	<b>23</b>
4.1	ОБЩИЕ ПРИМЕЧАНИЯ.....	23
4.2	ПРЕДНАЗНАЧЕНИЕ СТАНКА .....	23
4.3	ОСНОВНЫЕ ЧАСТИ И ОРГАНЫ УПРАВЛЕНИЯ .....	24
4.4	ВЫБОР СКОРОСТИ ВРАЩЕНИЯ ШПИНДЕЛЯ.....	27
4.5	ПРИВОД ПОДАЧИ .....	27
4.6	НАСТРОЙКА СТАНКА ДЛЯ НАРЕЗАНИЯ РЕЗЬБЫ.....	29
4.7	УСТАНОВКА ЗАЖИМНЫХ И ВЕДУЩИХ УСТРОЙСТВ.....	32
4.7.1	УСТАНОВКА ЗАЖИМНОГО УСТРОЙСТВА НА ПЕРЕДНЕМ КОНЦЕ ШПИНДЕЛЯ СОГЛАСНО DIN55027/ISO702-III .....	32
4.7.2	УСТАНОВКА ЗАЖИМНОГО УСТРОЙСТВА НА ПЕРЕДНИЙ КОНЕЦ ШПИНДЕЛЯ СОГЛАСНО USAS B-5.9-D1/ISO702-II (CAMLOCK),.....	33
4.8	ОХЛАЖДАЮЩАЯ УСТАНОВКА.....	34
<b>5</b>	<b>СМАЗКА СТАНКА</b> .....	<b>35</b>
5.1	ОБЩИЕ ПРИМЕЧАНИЯ.....	35
5.2	СМАЗКА КОРОБКИ СКОРОСТЕЙ .....	35
5.2.1	ПРИНЦИП СМАЗКИ КОРОБКИ СКОРОСТЕЙ.....	35
5.2.2	НАПОЛНЕНИЕ КОРОБКИ СКОРОСТЕЙ МАСЛОМ .....	35
5.2.3	ПРОВЕРКА УРОВНЯ И ДОЛИВКА .....	35
5.2.4	СМЕНА МАСЛА.....	35
5.3	СМАЗКА КОРОБКИ ПОДАЧ .....	36
5.3.1	ПРИНЦИП СМАЗКИ КОРОБКИ ПОДАЧ.....	36
5.3.2	НАПОЛНЕНИЕ КОРОБКИ ПОДАЧ МАСЛОМ .....	36
5.3.3	ПРОВЕРКА УРОВНЯ И ДОЛИВКА .....	36

5.3.4	СМЕНА МАСЛА.....	36
5.4	СМАЗКА КОРОБКИ СУППОРТА, НАПРАВЛЯЮЩИХ СТАНИНЫ, ХОДОВОГО ВИНТА И ВАЛА	37
5.4.1	ПРИНЦИП СМАЗКИ КОРОБКИ СУППОРТА, НАПРАВЛЯЮЩИХ СТАНИНЫ, ВИНТА И ВАЛА	37
5.4.2	НАПОЛНЕНИЕ КОРОБКИ СУППОРТА МАСЛОМ.....	37
5.4.3	ПРОВЕРКА УРОВНЯ И ДОЛИВКА.....	38
5.4.4	СМЕНА МАСЛА.....	38
5.5	СМАЗКА ПОДШИПНИКОВ ХОДОВОГО ВИНТА И ВЕДУЩЕГО ВАЛА.....	38
5.6	СМАЗКА СМАЗКА ТРУЩИХСЯ ПОВЕРХНОСТЕЙ ВЕРХНЕГО СУППОРТА, НИЖНЕГО СУППОРТА, КРЕСТОВИНЫ И САЛАЗОК.....	38
5.7	СМАЗКА ЛИМБА ДЛЯ УЧЕТА ПОПЕРЕЧНОЙ ПОДАЧИ СУППОРТА.....	38
5.8	СМАЗКА ЗАДНЕЙ БАБКИ.....	38
5.9	СМАЗКА ГИТАРЫ.....	38
5.10	РЕКОМЕНДУЕМЫЕ МАСЛА И КОНСИСТЕНТНЫЕ СМАЗКИ.....	39
<b>6</b>	<b>ПОДДЕРЖАНИЕ СТАНКА.....</b>	<b>41</b>
6.1	СМАЗКА СТАНКА.....	41
6.2	РЕГУЛИРОВКИ.....	41
6.2.1	РЕГУЛИРОВАНИЕ СОЕДИНИТЕЛЯ ПРЯМОГО И ОБРАТНОГО ХОДА В КОРОБКЕ СКОРОСТЕЙ.....	41
6.2.2	РЕГУЛИРОВАНИЕ ЛЕНТОЧНОГО ТОРМОЗА.....	43
6.2.3	РЕГУЛИРОВАНИЕ ЗАЗОРА МЕЖДУ ПОПЕРЕЧНЫМ ВИНТОМ И ГАЙКОЙ НИЖНЕГО СУППОРТА 45	
6.2.4	РЕГУЛИРОВАНИЕ ЗАЗОРА МЕЖДУ ХОДОВЫМ ВИНТОМ И ПОЛУГАЙКОЙ.....	46
6.2.5	РЕГУЛИРОВАНИЕ ЗАЗОРА МЕЖДУ НАПРАВЛЯЮЩЕЙ СТАНИНЫ И ФАРТУКОМ.....	48
6.2.6	РЕГУЛИРОВАНИЕ ЗАЗОРА МЕЖДУ НИЖНИМИ САЛАЗКАМИ И ФАРТУКОМ.....	49
6.2.7	ПОПЕРЕЧНОЕ СМЕЩЕНИЕ ЗАДНЕЙ БАБКИ.....	50
6.2.8	РЕГУЛИРОВАНИЕ ОСЕВОГО ЗАЗОРА ХОДОВОГО ВИНТА.....	51
6.2.9	ЗАМЕНА ПРЕДОХРАНИТЕЛЬНОГО СРЕЗНОГО ШТИФТА ВХОДЯЩЕГО ВАЛА КОРОБКИ ПОДАЧ 52	
6.2.10	РЕГУЛИРОВАНИЕ РЕМНЕЙ ГЛАВНОГО ПРИВОДА.....	53
<b>7.</b>	<b>ЭЛЕКТРООБОРУДОВАНИЕ.....</b>	<b>54</b>
<b>7.1.</b>	<b>ОБЩИЕ ПРИМЕЧАНИЯ.....</b>	<b>54</b>
<b>7.2...</b>	<b>ЗАЩИТА ОТ КОРОТКОГО ЗАМЫКАНИЯ.....</b>	<b>54</b>
<b>7.3</b>	<b>ДРУГИЕ СРЕДСТВА ЗАЩИТЫ.....</b>	<b>54</b>
<b>7.4</b>	<b>ПОДДЕРЖАНИЕ.....</b>	<b>55</b>
<b>7.4.1</b>	<b>ПРОВЕРКИ.....</b>	<b>55</b>
<b>8.</b>	<b>ПРОТОКОЛ ГЕОМЕТРИЧЕСКОЙ ТОЧНОСТИ.....</b>	<b>Error! Bookmark not defined.</b>
<b>8.1</b>	<b>ПРЕДВАРИТЕЛЬНЫЕ ПРОВЕРКИ.....</b>	<b>ERROR! BOOKMARK NOT DEFINED.</b>
<b>8.2</b>	<b>ГЕОМЕТРИЧЕСКИЕ ПРОВЕРКИ.....</b>	<b>ERROR! BOOKMARK NOT DEFINED.</b>
<b>8.3</b>	<b>ПРАКТИЧЕСКИЕ ПРОВЕРКИ.....</b>	<b>59</b>
<b>9.</b>	<b>ДОПОЛНИТЕЛЬНЫЕ ПРИНАДЛЕЖНОСТИ.....</b>	<b>60</b>
<b>9.1</b>	<b>Конусная линейка.....</b>	<b>60</b>
<b>9.2</b>	<b>РЕЗЬБОУКАЗАТЕЛ.....</b>	<b>61</b>
<b>9.3</b>	<b>ПЛАНШАЙБЫ.....</b>	<b>64</b>
<b>9.4</b>	<b>ЦЕНТРОВОЧНАЯ шайба.....</b>	<b>65</b>
<b>9.5</b>	<b>Люнеты.....</b>	<b>66</b>
<b>10</b>	<b>ПРИЛОЖЕНИЯ.....</b>	<b>68</b>
<b>10.1</b>	<b>КИНЕМАТИЧНИ СХЕМИ –С8С, СU325.....</b>	<b>68</b>
<b>10.2</b>	<b>КИНЕМАТИЧНИ СХЕМИ –С8ССЕ, СU325СЕ.....</b>	<b>69</b>

# 1 ДОКУМЕНТЫ СТАНКА

## 1.1 ИСПОЛНЕНИЕ / ВЕРСИЯ ЭТОГО ТОКАРНОГО СТАНКА

**Примечание:** Отметка “√” в правой колонке указывает версию данного станка.

1.1.1	Модель:	
1.1.2	Расстояние между центрами:	mm
1.1.3	Серийный №:	
1.1.4	Год производства:	
1.1.5	Исполнение:	
	• Метрическое	<input type="checkbox"/>
	• Дюймовое	<input type="checkbox"/>
	• Дюймово-Метрическое	<input type="checkbox"/>

1.1.6	Передний конец шпинделя:	
	• ISO702-III-1975(F) DIN 55027	No.5 <input type="checkbox"/>
	• USAS B5.9D1 (Camlock) ISO702-II-1975 (E)	D1- 5 <input type="checkbox"/>

1.1.7	Электропитание	3 x ..... V $\pm 5\%$ , ..... Hz $\pm 5\%$
-------	----------------	---

1.1.8	Установленная мощность	..... kVA
-------	------------------------	-----------

1.1.9	Главный электродвигатель	..... kW ..... V .....об/мин
-------	--------------------------	---------------------------------

## 1.2 ЭКСПЕДИЦИОННЫЙ ЛИСТ

<b>Модель:</b>	<b>Р.М.Ц.:</b>	<b>mm</b>
----------------	----------------	-----------

<b>Серийный No.:</b>	<b>Год.:</b>
----------------------	--------------

### Примечание:

Отметка “√” в левой колонке указывает на исполнение заказанного станка со стандартными и дополнительными принадлежностями

• Наличие отметки “в коробке” в крайней правой колонке показывает, что соответствующая позиция содержится в упаковочной коробке.

Поз.	Наименование	Шт.	Примечание
<b>НОРМАЛЬНАЯ ОСНАЩЕННОСТЬ СТАНКА</b>			
<input type="checkbox"/>	1.2.1 . . . . . V . . . . . kW . . . . . Hz, . . . . . об/мин.	1	
<input type="checkbox"/>	1.2.2 Комплект электропроводки с электрическим шкафом и пультом управления	1	
<input type="checkbox"/>	1.2.3 Трапецеидальные ремни для главного привода: 13x8x1500 L <sub>p</sub> (A58)	3	
<input type="checkbox"/>	1.2.4 Предохранительный щит для резцедержателя	1	
<input type="checkbox"/>	1.2.5 Предохранительный щит для универсального патрона	1	
<input type="checkbox"/>	1.2.6 Задний предохранительный щит, передвижной	1	
<input type="checkbox"/>	1.2.7 Задний предохранительный щит, стационарный	1	
<input type="checkbox"/>	1.2.8 Комплект охлаждающей установки с моторным насосом	1	
<input type="checkbox"/>	1.2.9 Рабочее освещение	1	
<input type="checkbox"/>	1.2.10 Четырехпозиционный резцедержатель	1	
<input type="checkbox"/>	1.2.11 Мост станины	1	
<input type="checkbox"/>	1.2.12 Сменные зубчатые колеса		
<input type="checkbox"/>	1.2.12.1 Миллиметровое исполнение: 25,45,50,52,57,58,60,70,75,80,90,96,100,120,127	15	
<input type="checkbox"/>	1.2.12.2 Дюймовое исполнение: 25,40,42,45,58,60,63,70,75,80, 90,94,95,100,117,120,127	17	
<input type="checkbox"/>	1.2.13 Комплект болтов и планок для выверки уровня и фундаментные болты	1	в коробке
<input type="checkbox"/>	1.2.14 Центр упорный Морз 3	1	в коробке
<input type="checkbox"/>	1.2.15 Переходная втулка: Морз 4.5/3	1	в коробке
<input type="checkbox"/>	1.2.16 Ключ для резцедержателя	1	в коробке
<input type="checkbox"/>	1.2.17 Ключ для “Camlock”-а	1	в коробке
<input type="checkbox"/>	1.2.18 Клин пиноли задней бабки	1	в коробке
<input type="checkbox"/>	1.2.19 Руководство для станка (данное руководство)	1	
<input type="checkbox"/>	1.2.20 Документация по электрооборудованию	1	
<input type="checkbox"/>	1.2.21 Фланец для самоцентрирующего трехкулачкового патрона Ø 160 с шпильками и гайками	1	
<input type="checkbox"/>	1.2.22 Упаковочные деревянные салазки и пластмассовое покрывало	1	
<input type="checkbox"/>	1.2.23 Упаковочная коробка	1	

Поз.	Наименование	Шт.	Примечание	
<b>ДОПОЛНИТЕЛЬНЫЕ ПРИНАДЛЕЖНОСТИ</b>				
<input type="checkbox"/>	1.2.24	Несамоцентрирующий четырехкулачковый патрон Ø250, комплект	1	
<input type="checkbox"/>	1.2.25	Планшайба Ø300	1	
<input type="checkbox"/>	1.2.26	Дополнительный набор сменных зубчатых колес для нарезания трубной резьбы при миллиметровом исполнении: 40,44,60,95,115	1	
<input type="checkbox"/>	1.2.27	Дополнительный набор сменных зубчатых колес для нарезания трубной резьбы при дюймовом исполнении: 44,52,115	1	
<input type="checkbox"/>	1.2.28	Предохранительные ведущие шкивы для сердечников:Размер 5 (согл.DIN, ISO, USAS)	1	
<input type="checkbox"/>	1.2.29	Комплект крепежных элементов (при заказе любой из позиций 1.2.21,1.2.24, 1.2.25, 1.2.28)	1	в коробке
<input type="checkbox"/>	1.2.30	Сердечники: Ø20; Ø50	4	в коробке
<input type="checkbox"/>	1.2.31	Трехкулачковый сверлильный патрон, Ø 20 мм с ключом	1	в коробке
<input type="checkbox"/>	1.2.32	Оправка Морз 3 для сверлильного патрона Ø 20 мм	1	в коробке
<input type="checkbox"/>	1.2.33	Вращающийся центр Морз 3 для задней бабки	1	в коробке
<input type="checkbox"/>	1.2.34	Подвижный люнет: Ø10÷Ø70	1	
<input type="checkbox"/>	1.2.35	Неподвижный люнет: Ø10÷Ø70	1	
<input type="checkbox"/>	1.2.36	Конусная линейка ±10° x 250	1	
<input type="checkbox"/>	1.2.37	Резцеуказатель	1	
<input type="checkbox"/>	1.2.38	Универсальный самоцентрирующий трехкулачковый патрон: Ø160 с прямыми и обратными закаленными кулачками и ключом	1	
<input type="checkbox"/>	1.2.39	Деревянный ящик для упаковки	1	
<b>1.2.40 НЕОБХОДИМЫЕ ЗАПАСНЫЕ ЧАСТИ</b>				
<input type="checkbox"/>	1.2.40.1	Камень С8М.01.08.06-С8С	1	в коробке
<input type="checkbox"/>	1.2.40.2	Башмак /к/ СУ310.01.08.00-СУ325	1	в коробке
<input type="checkbox"/>	1.2.40.3	Втулка С8М.04.00.14	1	в коробке
<input type="checkbox"/>	1.2.40.4	Штифт цилиндрический 6x8	2	в коробке

### 1.3 ТЕХНИЧЕСКИЕ ДАННЫЕ

Параметр	Мера	Величина СВС, CU325
<b>Мощность</b>		
Высота центрове :		
над направляющими	мм	165
	дюйм	
Расстояние между центрами	мм	500,750
		1000
	дюйм	
Ширина направляющих	мм	200
	дюйм	
Уровень звук. давления DIN 45635 Teil 1	dB(A)	85
<b>Размеры обрабатываемого изделия</b>		
Наибольший диаметр обработки: над направляющими	мм	325
	дюйм	
Наибольший диаметр обработки: над суппортом	мм	190
	дюйм	
при снятом мосте (РМЦ1000)	мм	440
	дюйм	
В люнете:		
Подвижном	мм	10÷70
	Дюйм	
Неподвижном основном	мм	10÷70
	дюйм	
Обрабатываемая длина при снятом мосте от торца планшайбы	мм	192
	дюйм	
<b>Шпиндель</b>		
Передний конец по ISO702-II/USAS B5.9D1 ISO702-III/DIN 55027		5
Диаметр цилиндрического отверстия шпинделя	мм	32
	дюйм	
Коническое отверстие шпинделя		Морз 4.5
Диаметр под передним подшипником	мм	55
	дюйм	
Самоцентрирующий трехкулачковый патрон	мм	160
<b>Скоростной привод</b>		
Число оборотных степеней		12/24
и показатель степени		$\varphi = 1.32$
Оборотный охват:		
Однокоростной двигатель 1420 об/мин; 2.2kW	об/мин	85-2000
Двускоростной двигатель 710/1420 об/мин; 1.4/2.2kW	об/мин	42.5-2000
<b>Привод</b>		
Макс.установленная мощность	kW	2.3
Мощность гл.двигателя:		
Однокоростной двигатель	об/мин;kW	1420 об/мин; 2.2kW
Двускоростной двигатель	об/мин;kW	710/1420 об/мин; 1.4/2.2kW
Мощность двигателя охлад. насоса	kW	0.09
Скорость вращения двигателя охл. Насоса	об/мин	2780
<b>Силовая характеристика</b>		
Мин.обороты шпинделя, при которых допускается передача на полной мощности	об/мин	200
Максимальный вращающий момент веретена	daN.m	10
Макс.тяговое усилие, допускаемое подающим механизмом (продольно / поперечно)	daN	100/50
<b>Подачи:</b>		
Число подач		48
Охват продольных подач:		
Метрическое исполнение	мм/об	0.006-1.77
Дюймовое исполнение	мм/об	0.008-2.23
Отношение продольных к попер. подачам		2/1
<b>Ходовой винт</b>		
Диаметр x шаг	ммxмм	28x8
	ммxвит/1"	
<b>Резьба</b>		
Охват резьбы:		
Миллиметровые	мм	0.1-28



Параметр	Мера	Величина	
		С8С, СU325	
Дюймовые	вит/дюйм	75-2.5	
Модульные	мм	0.1-1.75	
Диаметралпитчевые	вит/π"	70-4	
<b>Суппорт</b>			
Ход поперечных Салазок	мм	150	
	дюйм		
Максимальный ход Верхних салазок	Мм	95	
	дюйм		
Максимальный угол поворота		±90°	
<b>Резцедержатель</b>			
Четырехпозиционный:			
Высота опорной поверхности резца до линии центров	мм	20	
	дюйм		
Максимальные размеры резца: /высота х ширина/	мм	20x20	
	дюйм		
Угол поворота		360°/8x45°/	
<b>Подвижная бабка</b>			
Диаметр пиноли	мм	40	
	дюйм		
Коническое отверстие пиноли		Морз 3	
Максимальное перемещение пиноли	мм	100	
	дюйм	3 7/8	
Поперечное смещение бабки	мм	±10	
	дюйм	±25/64	
<b>Несамоцентрирующий четырехкулачковый патрон (опция)</b>			
Диаметр	мм	250	
	дюйм		
Ширина	мм	70	
	дюйм		
<b>Планшайба (опция)</b>			
Диаметр	мм	300	
	дюйм		
Ширина	мм	40	
	дюйм		
<b>Конусная линейка (опция)</b>			
Максимальная длина обработки	мм	250	
	дюйм		
Макс.наклон наклона образующей линейки		±10°	
<b>Габаритные размеры</b>			
Длина при расстоянии между центрами:			
500мм / in	мм	1634	
	дюйм		
750мм / 29 9/17in	мм	1884	
	дюйм		
1000мм / 39 3/8in	мм	2195	
	дюйм		
Ширина	мм	820	
	дюйм		
Высота	мм	1300	
	дюйм		
<b>Масса</b>			
500 мм	кг	560	
750 мм	кг	630	
1000 мм	кг	750	770

## 2 БЕЗОПАСНАЯ РАБОТА НА СТАНКЕ

**Внимание:** Этот токарный станок имеет опасные движущиеся части и опасные электрические компоненты, которые при несоблюдении соответствующих мер безопасности могут стать причиной несчастного случая

### 2.1 ОБОЗНАЧЕНИЕ НА УКАЗАНИЯХ ПО БЕЗОПАСНОСТИ В ЭТОМ РУКОВОДСТВЕ И НА ТАБЛИЧКАХ СТАНКА

#### 2.1.1 ПРЕДУПРЕДИТЕЛЬНАЯ НАДПИСЬ “ВНИМАНИЕ !” В ЭТОМ РУКОВОДСТВЕ

Слово “**Внимание!**” в этом руководстве предшествует каждому указанию или инструкции, при несоблюдении которых может возникнуть опасность для людей, станка и окружающей среды.

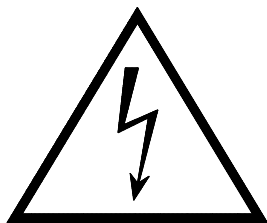
#### 2.1.2 ЗНАК “ВНИМАНИЕ !” НА СТАНКЕ



Значение:

Этот знак предупреждает об опасном месте на станке.

#### 2.1.3 ЗНАК “ЭЛЕКТРИЧЕСКАЯ ОПАСНОСТЬ” НА СТАНКЕ

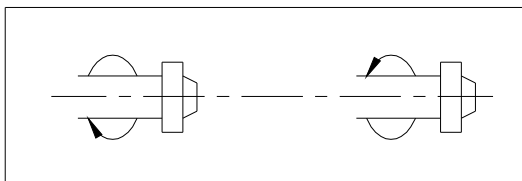


Значение:

Посредством этого знака обозначаются те места на станке, где расположены опасные для жизни электрические компоненты

#### 2.1.4 ПРЕДУПРЕДИТЕЛЬНАЯ ТАБЛИЧКА НА СТАНКЕ О НАПРАВЛЕНИИ ВРАЩЕНИЯ ШПИНДЕЛЯ

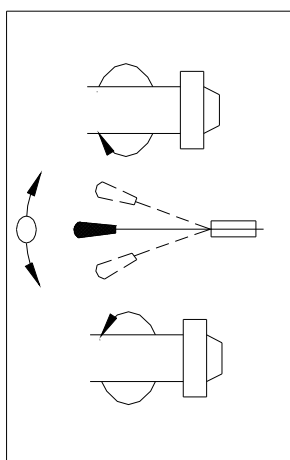
**C8C**



Значения:

- При рычаге вправо шпиндель вращается против часовой стрелки
- При рычаге влево шпиндель вращается по часовой стрелке

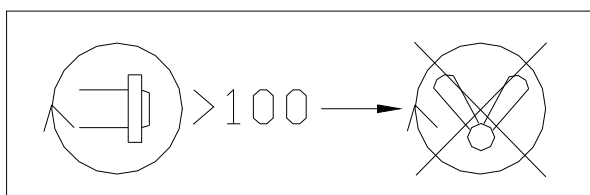
**CU 325**



Значения:

- При **верхнем** положении рычага шпиндель вращается **по часовой** стрелке
- При рычаге в **нижнем** положении шпиндель вращается **против** часовой стрелки

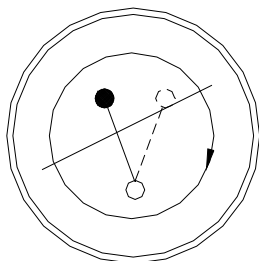
#### 2.1.5 ПРЕДУПРЕДИТЕЛЬНАЯ ТАБЛИЧКА НА СТАНКЕ ОБ ОПАСНОСТИ ПРИ ПЕРЕКЛЮЧЕНИИ РУКОЯТОК КОРОБКИ ПОДАЧ



Значение:

100 об/мин **не** переключай рукояток коробки подач

## 2.1.6 ПРЕДУПРЕДИТЕЛЬНАЯ ТАБЛИЧКА НА СТАНКЕ ОБ ОПАСНОСТИ ПРИ ПЕРЕКЛЮЧЕНИИ РУКОЯТОК НА КОРОБКЕ СКОРОСТЕЙ



Значение :

При вращении шпинделя **не переключай** рукояток **коробки скоростей**

## 2.2 УКАЗАНИЯ ПО БЕЗОПАСНОСТИ ДЛЯ КОНЕЧНОГО ПОТРЕБИТЕЛЯ

### 2.2.1 ЗАЩИТНЫЕ СООРУЖЕНИЯ СТАНКА

Фабрично этот станок оснащен следующими защитными сооружениями:

- **Защитный срезной штифт входящего вала коробки подач.**

Для защиты при опасной перегрузке.

- **ЗАЩИТНЫЕ ЩИТЫ:**

**Задний предохранительный щит.** Предохраняет от непроизвольного доступа в рабочую зону станка и от загрязнения стружкой и охлаждающей жидкостью

**Щит инструментодержателя.** Предохраняет от травмирования стружкой

**Щит на ходовом винте и вале** (только для исполнения “СЕ”).

Предохраняет от непроизвольного доступа в зону вращения ходового винта и вала.

**Щит универсального патрона** (с встроенным защитным микроключом).

Предохраняет от опасного соприкосновения с вращающимся универсальным патроном, планшайбой и предохранительным ведущим шкивом. При открытии щита станок автоматически останавливается действием встроенного микроключа.

- **ЗАЩИТНЫЕ МИКРОКЛЮЧИ:**

**Микроключ дверцы коробки гитары.** Предохраняет от вращающихся деталей при открытии дверцы коробки гитары.

**Микроключ рычага для включения соединителя прямого и обратного хода**

В случае на прекращения главного электропитания этот микроключ предохраняет от опасного рестартирования станка после восстановления электропитания.

- **АВАРИЙНЫЕ СТОП-КНОПКИ (красный гриб) :**

Аварийная стоп-кнопка командной панели коробки скоростей.

Аварийная стоп-кнопка заднего стационарного щита при РМЦ 1000 (СЕ).

**Используются для остановки ТОЛЬКО в случае опасности.**

- **АВАРИЙНАЯ СТОП-ПЕДАЛЬ (опция) CU325; C8C CE**

Расположена внизу в зоне оператора по протяжению станины станка и служит для аварийной остановки.

**Используются для остановки ТОЛЬКО в случае опасности.**

## 2.2.2 ОБЩИЕ УКАЗАНИЯ ПО БЕЗОПАСНОЙ РАБОТЕ И ПОДДЕРЖАНИЮ СТАНКА

- Периодически производите проверку состояния закрепления и действия защитных средств станка.
- Работайте на станке только если его защитные средства действуют безотказно.

**Внимание!** Каждое устранение, изменение конструкции или изолирование действия любого защитного средства создает опасность для оператора, поддерживающего персонала и окружающей среды.

- Важно для безопасности оператора и поддерживающего персонала ознакомиться с этим руководством до начала работы на станке или поддержания станка.
- Соблюдайте все предупредительные примечания в этом руководстве, а также указания предупредительных знаков и табличек станка
- Это руководство следует хранить в чистом и удобном месте таким образом, чтобы им могли пользоваться в любое время оператор и поддерживающий персонал станка.
- Освещение рабочего места- не менее 500 lx.

## 2.2.3 УКАЗАНИЯ ДЛЯ ОПЕРАТОРА И ПОДДЕРЖИВАЮЩЕГО ПЕРСОНАЛА

- Оператор этого станка должен быть обучен работе на токарных станках, надлежащим образом уполномочен и инструктирован для безопасной работы согласно местным нормам безопасности. Перед началом работы на этом станке оператор должен прочитать это руководство и ознакомиться с настоящими указаниями по безопасности.

- Механик и электротехник, поддерживающие этот станок, должны быть обучены для поддержания станков, надлежащим образом уполномочены и инструктированы для безопасного обслуживания согласно местным нормам безопасности.

Перед началом поддержания этого станка механику и электротехнику необходимо прочесть это руководство и ознакомиться с настоящими указаниями по безопасности. Станок использовать только согласно его назначению и техническим характеристикам при соблюдении всех указаний и рекомендаций по технике безопасности в этом руководстве.

- Перед запуском станка проверьте все предохранительные сооружения на предмет их закрепления и безотказного действия. Периодически совершайте проверку их действия.

- При остановке станка на короткий или длительный период следует предпринять все меры для того, чтобы станок не был источником какой бы то ни было опасности, как непроизвольной подачи питания и запуска в движение.

- Инструменты, приспособления, заготовки, средства для очищения и другие хранить только в отведенных для них местах вне станка. Не ставить их на станок, в станину или на иные места, где они могут стать источником опасности.

- Содержать в порядке и чистоте станок и рабочую зону вокруг него. Заготовки, инструменты, приспособления и др. располагать в рабочей зоне около станка таким образом, чтобы они не мешали оператору или не стали причиной несчастного случая.
- Заготовки, инструменты и приспособления должны быть чистыми, без наличия стружки и масла на них.

**Внимание!** Перед закреплением и затягиванием заготовок для обработки необходимо хорошо очистить их поверхность и удалить с нее масло.

**Внимание!** Содержите сухой и чистой рабочую зону около станка.

**Внимание!** Никогда не используйте сжатый воздух для удаления стружки или очищения станка.

- Оператор станка должен носить безопасную и удобную рабочую одежду, очки, шапку и обувь. Волосы должны быть убраны под головной убор, одежда должна быть застегнутой и плотно облегающей, шнурки обуви должны быть завязаны.

**Внимание!** Не носите во время работы браслетов, ручных часов, перстней, цепочек и других предметов, которые могут стать источником опасности при близости с движущимися частями.

- При использовании смазочно-охлаждающих жидкостей соблюдать указания их производителей.
- Детали для обработки следует правильно закреплять и зажимать таким образом, чтобы они не представляли опасности при вращении. При работе с различными закрепляющими устройствами соблюдайте указания производителя закрепляющего устройства относительно способа установки, использования предельных скоростей и др. Используйте режимы резьбы, которые предписаны и не представляют опасности как для оператора, так и для самого станка.

**Внимание!** Запрещено работать с невращающимся центром в задней бабке. Это очень опасно.

- При обнаружении неисправности оператор должен немедленно остановить станок и проинформировать непосредственного начальника или уполномоченного техника по поддержанию.

**Внимание!** Запрещается устранение механической или электрической неисправности лицами, которые не обучены и не уполномочены для этой цели.

**Внимание!** Накопившуюся стружку на детали, зажимном устройстве, резцедержателе и в других местах на станке удаляйте подходящим для этой цели инструментом. На рисунке 2-1 показан один из инструментов, которые рекомендуются для этой цели.

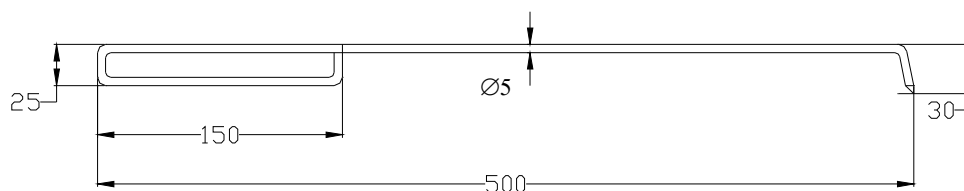


Рис. 2-1. Рекомендуемый инструмент для очистки стружки

### **Предназначается конечному потребителю**

**Эта машина предназначена для работы в закрытых помещениях с освещенностью 300 lx при температуре окружающей среды +5 .... +40 °С и влажности воздуха от 30% - 95%.**

- Несоблюдение указаний безопасности из этого руководства, а также несоблюдение условия содержания всех механизмов и частей в нормальном рабочем состоянии может создать опасность для оператора и поддерживающего персонала, окружающей среды и самой машины, и привести к утере права на гарантию.

- Указания по безопасности в настоящем руководстве **не замещают** местные стандарты и нормы безопасности, но имеют характер присоединения к ним.

**Внимание! Запрещено использовать станок для обработки пруткового материала вне габаритов/размеров станка.**

### 3 УСТАНОВКА И НАЧАЛЬНЫЙ ЗАПУСК СТАНКА

#### 3.1 УПАКОВКА СТАНКА ДЛЯ ЭКСПЕДИЦИИ

Транспортировка станка конечному потребителю производится на деревянном поддоне или в деревянном ящике. См. Рис.3-1 и Рис.3-2.

##### 3.1.1 ПОДЪЕМ И ПЕРЕМЕЩЕНИЕ СТАНКА НА ДЕРЕВЯННЫЙ ПОДДОН

**Внимание!** Сооружения для подъема и перемещения должны быть подобраны с учетом веса станка. Избегать толчков и ударов, которые могут привести к нарушению точности машины.

Таблица 3-1. Приблизительный вес брутто станка на деревянном поддоне

Модель ⇒	C8C	CU325
Расстояние между центрами ↓ (мм)	<b>Вес (кг)</b>	<b>Вес (кг)</b>
750	630	630
1000	750	770

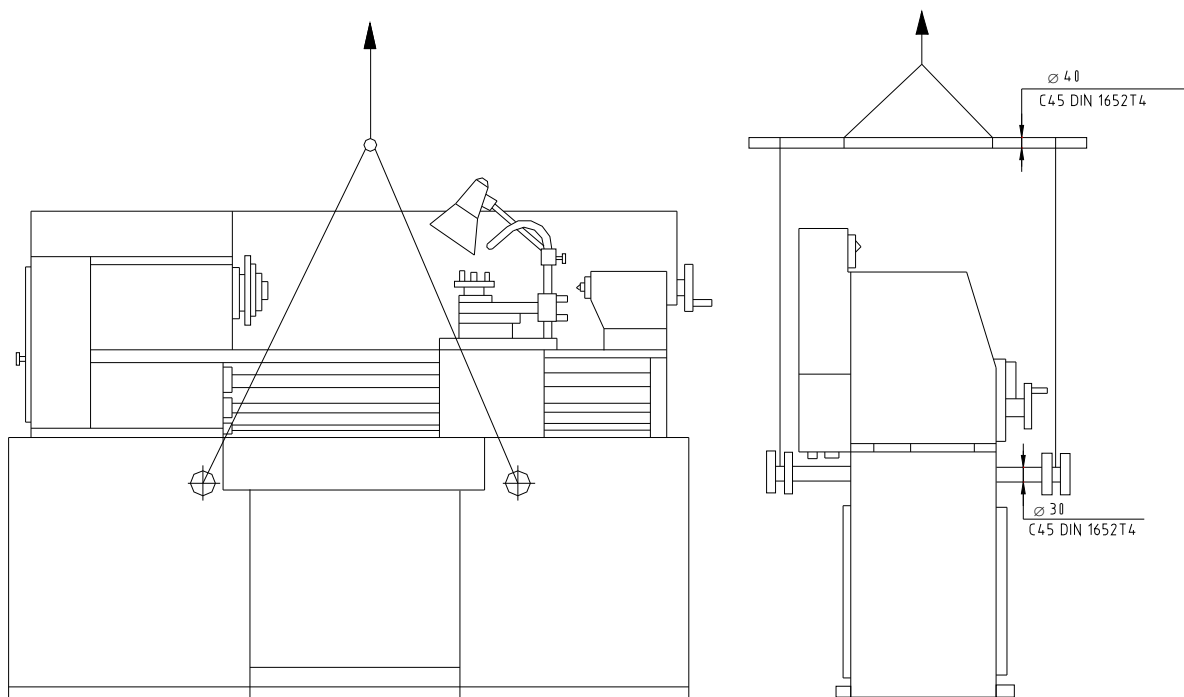


Рис.3-1. Подъем и перемещение станка на деревянный поддон

##### 3.1.2 ИНСТРУКЦИИ ПО ПОДЪЕМУ И ПЕРЕМЕЩЕНИЮ СТАНКА НА ДЕРЕВЯННЫЙ ПОДДОН

(см.Рис.3-1)

- Станок поднимают и перемещают посредством крана, тельфера или другого подъемного средства при помощи канатов или ремней для подъема с грузоподъемностью, рассчитанной соответственно весу брутто станка.



- Сквозь отверстия тумб станка продевают прутья из мягкой стали (Ст45, С45) диаметром в 30мм. Длина прутьев должна превышать ширину тумб станка.
- Предварительно надо проверить хорошо ли затянуты все подвижные части. Задняя бабка должна быть затянута в конечном заднем положении станины. Неподвижный люнет застопорить к задней бабке. Суппорт позиционировать в середине станины, затянуть стоп-планки и зацепить разъемную гайку коробки суппорта к ведущему винту.

### 3.2 ПОДЪЕМ И ПЕРЕМЕЩЕНИЕ СТАНКА В ДЕРЕВЯННЫЙ ЯЩИК

**Внимание!** Все средства для подъема и перемещения станка должны учитывать вес станка. Приблизительный вес приводится в Таблице 3-2 ниже.

Таблица 3-2. Приблизительный вес брутто станка в деревянном ящике.

Модель ⇒	С8С	СУ325
Расстояние между центрами ↓ (мм)	<b>Вес (кг)</b>	<b>Вес (кг)</b>
750	900	900
1000	1000	1000

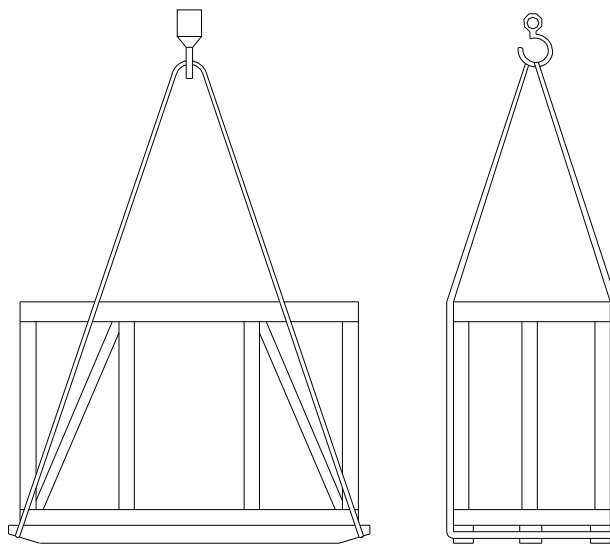


Рис.3-2. Подъем и перемещение станка в деревянном ящике

**Внимание!** Не стоять под поднятым грузом. Опасно для жизни

### 3.3 РАСПАКОВКА СТАНКА

#### 3.3.1 ПРЕДВАРИТЕЛЬНАЯ ПРОВЕРКА

После прибытия станка проверьте состояние упаковки и наличие поставки согласно заказу и экспедиционному листу (п.1.2). При обнаружении повреждений в результате транспортирования или недостат просьба немедленно сообщить об этом Вашему поставщику.

#### 3.3.2 РАСПАКОВКА СТАНКА НА ДЕРЕВЯННОМ ПОДДОНЕ

Машина фиксирована к деревянному поддону посредством болтов. Освобождение станка от поддона производится путем откручивания и съема фиксирующих болтов, после чего станок можно поднимать и перемещать согласно указаниям п.3.1.

#### 3.3.3 РАСПАКОВКА СТАНКА В ДЕРЕВЯННОМ ЯЩИКЕ

Распаковка производится следующим образом:

- Снимается верхняя покрывающая часть ящика
- Снимается стенка со стороны суппорта (места оператора)
- Снимаются обе боковые стенки (со стороны передней бабки и задней бабки)
- Снимается задняя боковая стенка

После съема фиксирующих болтов освободить станок от основы ящика. После этого можно приступить к подъему и перемещению станка согласно указаниям в п.3.1.

### 3.4 ОЧИСТКА СТАНКА

Перед отправкой станка с завода все внешние неокрашенные части покрывают компаундом, предохраняющим от коррозии во время транспортирования и складирования.

Антикоррозионный компаунд удаляют мягкими тряпками, пропитанными растворителем, таким как минеральный спирт или алифатический нефтяной растворитель, из имеющихся в торговой сети.

Очищенные поверхности следует сразу же подсушить.

Не применять твердые щетки или металлические инструменты, которые могут нанести повреждения очищаемым поверхностям. Берегите краску, не допуская попадания на нее растворителя, так как некоторые растворители могут привести к ее порче.

**Внимание!** Не использовать сильно летучие и взрывчатые вещества, которые представляют опасность для электропроводки и возникновения пожара. Не курить на месте очистки и не использовать огонь на расстоянии как минимум в 10 метров.

### 3.5 УСТАНОВКА, КРЕПЛЕНИЕ НА ФУНДАМЕНТЕ И ВЫВЕРКА ПО УРОВНЮ

Для безотказной работы станка и сохранения его гарантированной точности необходимо произвести его установку и крепление на фундаменте и точную выверку по уровню.

#### 3.5.1 ФУНДАМЕНТ

Фундамент отливают из бетона согласно данному фундаментному плану, указанному на Рис.3-3 или Рис. 3-4. Внешняя пунктирная линия показывает рабочую зону, необходимую для обеспечения нормальной работы оператора и обслуживания станка.

Фундамент отлить толщиной не менее 350 мм. Размеры отверстий для фундаментных болтов - 80x80x150 мм.

Если установка станка производится вблизи машин, являющихся источником вибраций и ударов, необходимо изолировать фундамент посредством виброизоляционного материала.

#### 3.5.2 УСТАНОВКА И ВЫВЕРКА ПО УРОВНЮ

После отвердевания фундамента установка и выверка станка по уровню осуществляется следующим образом:

- Рядом с отверстиями фундаментных болтов устанавливаются нивелиционные планки так, чтобы при установке нивелиционные болты ступили на планки, а фундаментные болты вошли в фундаментные отверстия.

- При этом положении станка устанавливается нивелир с точностью в 0,02/1000мм. Посредством нивелиционных болтов осуществляется первоначальная выверка уровня согласно DIN 8606, Проверка № 01. См. "Протокол геометрической точности" в п.8 на данного руководства.

- После нивелирования подготавливается раствор в соотношении 1:3 (Цемент:Песок) в количестве, достаточном для заполнения отверстий фундаментных болтов и просвета под тумбами станка таким образом, чтобы станок стал вплотную к фундаментной равнине.

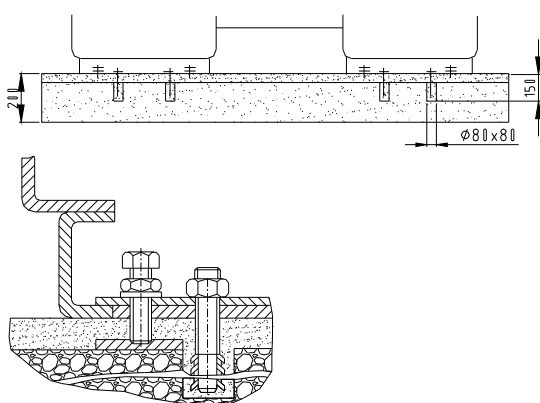
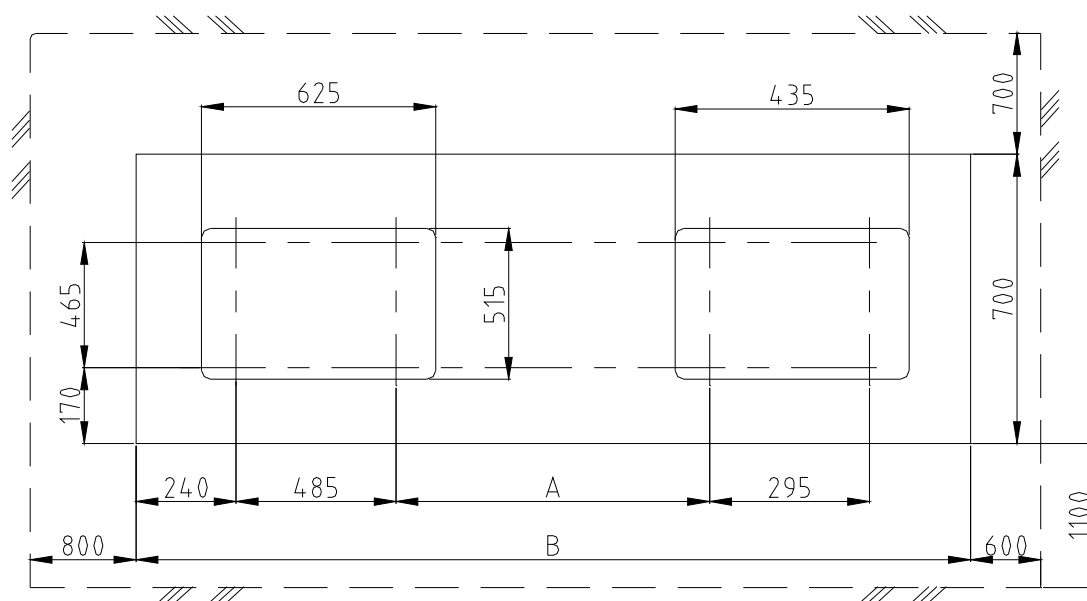
- Заполняются отверстия фундаментных болтов и просвет под тумбами станка.

- После полного отвердевания цемента гайки фундаментных болтов равномерно затягиваются.

- Снова производится выверка уровня станка и при необходимости выверка регулируется нивелиционными болтами.

Альтернативно установку станка можно произвести прямо на ровном и достаточно устойчивом бетонном полу, при этом нивелиционные болты ступают на нивелиционные планки. Выверка уровня станка производится посредством нивелиционных болтов.

При этом способе станок демонстрирует удовлетворительную стабильность и точность обработки. Этот метод является подходящим в тех случаях, когда необходимо часто перемещать станок с места на место.



*	A	B
500mm	604	1954
750mm	844	2194
1000mm	1150	2500

\*DBC-Distance between Centers  
 -Spitzenweite  
 DEP-Distance entre pointes  
 PMLЦ-Разстояние между центрите

Рис.3-3. Фундаментный план

### 3.5.3 ПЕРИОДИЧЕСКИЕ ПРОВЕРКИ ВЫВЕРКИ УРОВНЯ СТАНКА

Производится проверка станка в продольном и поперечном положении и при необходимости, последующая корректировка, а именно:

- Каждые 3 месяца после установки станка на фундамент и
- Ежемесячно для станка, установленного прямо на полу

**Примечание:** Правильная установка на фундамент и правильная выверка уровня станка - очень важное условие для стабильной работы станка и точности обработки.

### 3.6 ПОДКЛЮЧЕНИЕ К ЭЛЕКТРИЧЕСКОЙ СЕТИ

**Внимание!** Подключение станка к электрической сети производится правоспособным и уполномоченным для этой цели электротехником, после прочтения данного руководства.

При подключении станка к электрической сети соблюдать следующие предписания:

- Проверить соответствуют ли электрические данные станка данным сети питания;
- Станок подключить к электрической сети через предохранитель быстрого действия, соблюдая при этом данные, указанные в приложенной к настоящему руководству "Экспедиционной документации" E100;
- Питающий кабель должен быть четырехжильным и иметь сечение, соответствующее мощности станка и расстоянию до щита питания, согласно "Экспедиционной документации" E100.

Питающий кабель у входа станка необходимо защитить посредством жесткой кабельной линии (например трубы).

- Обеспечить заземление станка. Это действительно для сетей с непосредственно заземленным звездным центром. В государствах, где электрические сети - низкого напряжения с изолированным звездным центром, станок заземляется согласно действующим там нормативным документам. Зануление или заземление для сетей с изолированным звездным центром производится с применением входной зануляющей /заземляющей шины, путем внимательного подсоединения входного зануляющего /заземляющего провода;

- Перед подачей питающего напряжения необходимо проверить состояние электропроводки, электрического щита, состояние электрических органов управления и притянутых соединений.

После подачи питающего напряжения необходимо произвести проверку на отсутствие опасных электрических потенциалов корпуса станка по отношению к земле. После этого необходимо произвести несколько раз функциональную проверку электрических органов управления. Проверку производить согласно указанному в пункте 3.7. порядку.

### **3.7 ПРОВЕРКА ДЕЙСТВИЯ ЭЛЕКТРИЧЕСКИХ КОМПОНЕНТОВ ПОСЛЕ ПОДКЛЮЧЕНИЯ**

**Исключительно важно!** Этот станок доставлен Вам без масла в коробке скоростей, коробке суппорта и коробке подач. Перед проверкой электрических компонентов и первоначальным запуском станка необходимо наполнить маслом коробку скоростей, коробку суппорта и коробку подач, а также смазать все части станка. Для выполнения этого требования см. Раздел 5 этого руководства.

Проверка электрических компонентов производится в соответствии с принципиальной электрической схемой в следующем порядке:

- Для подачи напряжения к электрическому шкафу главный ключ QSO поставить на "I". Сигнальная лампа HL, находящаяся рядом с главным ключом загорается.
- Главный электромотор запускается кнопкой SB1 и останавливается кнопкой SB0.1
- Двигатель насоса для охлаждающей жидкости запускается посредством двухпозиционного ключа SB2 с положениями "ВКЛ/ВЫКЛ" ("ВКЛ/ИЗКЛ").
- Рабочее освещение включается ключом SB4.

### 3.8 НАЧАЛЬНЫЙ ЗАПУСК СТАНКА

При начальном запуске станка, после установки или запуска после длительного периода простоя производятся осмотр и очистка всех его механизмов. Проверяется уровень масла в коробке скоростей, коробке суппорта и коробке подачи. Производится смазка направляющих станины, салазок суппортов, задней бабки и ведущего винта.

Процедуры при начальном запуске:

- Вручную проверьте движение механизмов. Их движение должно быть легким и без сопротивления;
- Проверьте все органы управления;
- Наполните резервуар подходящей для обработки охлаждающей жидкостью согласно п.4.9 ;
- Включите главный ключ электрошкафа на позицию “I”. Сигнальная лампа загорается, указывая на то, что электрошкаф под напряжением;
- Запустите главный электродвигатель посредством кнопки “Старт” на командной панели;
- Проверьте и убедитесь, что главный электродвигатель вращает ременной шкив коробки скоростей в направлении **обратном часовой стрелке**, как это отмечено стрелкой на ременном шкиве. Если это не так, необходимо разменять две из входных фаз.
- Проверьте движение коробки скоростей в различных скоростных диапазонах;
- Проверьте действие охлаждающей установки;
- После одночасовой работы станка на холостом ходу необходимо проверить уровень масла в коробках и долить еще, если это необходимо. Для более подробного ознакомления см. Раздел 5 “Смазка”;
- После двух смен работы станка проверить натяжение ремней главного привода и при необходимости регулировать натяжение. Для более подробного ознакомления см. Раздел 6 “Поддержание станка”.

## 4 РАБОТА НА СТАНКЕ

### 4.1 ОБЩИЕ ПРИМЕЧАНИЯ

Информация в этом разделе предназначена оператору, который обучен и уполномочен для работы на универсальных токарных станках.

### 4.2 ПРЕДНАЗНАЧЕНИЕ СТАНКА

Этот токарный станок предназначен для механической обработки наружных и внутренних ротационных поверхностей, нарезания метрической, дюймовой, модульной, диаметрал-питчевой резьбы на заготовках из стали, чугуна, цветных металлов, различных пластмасс.

Используя конусную линейку (опция) можно обрабатывать конические поверхности.

В п.1.3 данного руководства приведены максимальные габаритные размеры заготовок, которые можно обрабатывать на этом станке.

**Предупреждение:** Этот станок необходимо использовать только в соответствии с его предназначением и с указанными в п. 1.3 техническими данными. Любое использование станка вне рамок этих требований, как и всякое переустройство или использование неоригинальных запасных частей опасно и ведет к утере права на гарантию.

**Предупреждение для безопасной работы:** Станок обеспечен одной аварийной стоп-кнопкой (красный гриб). Дополнительно станок можно обеспечить аварийной стоп-педалью (опция для C8C CE; CU325; CU325 CE), если она будет заказана.

Используйте эти аварийные устройства для остановки **ТОЛЬКО ПРИ ОПАСНОСТИ**.

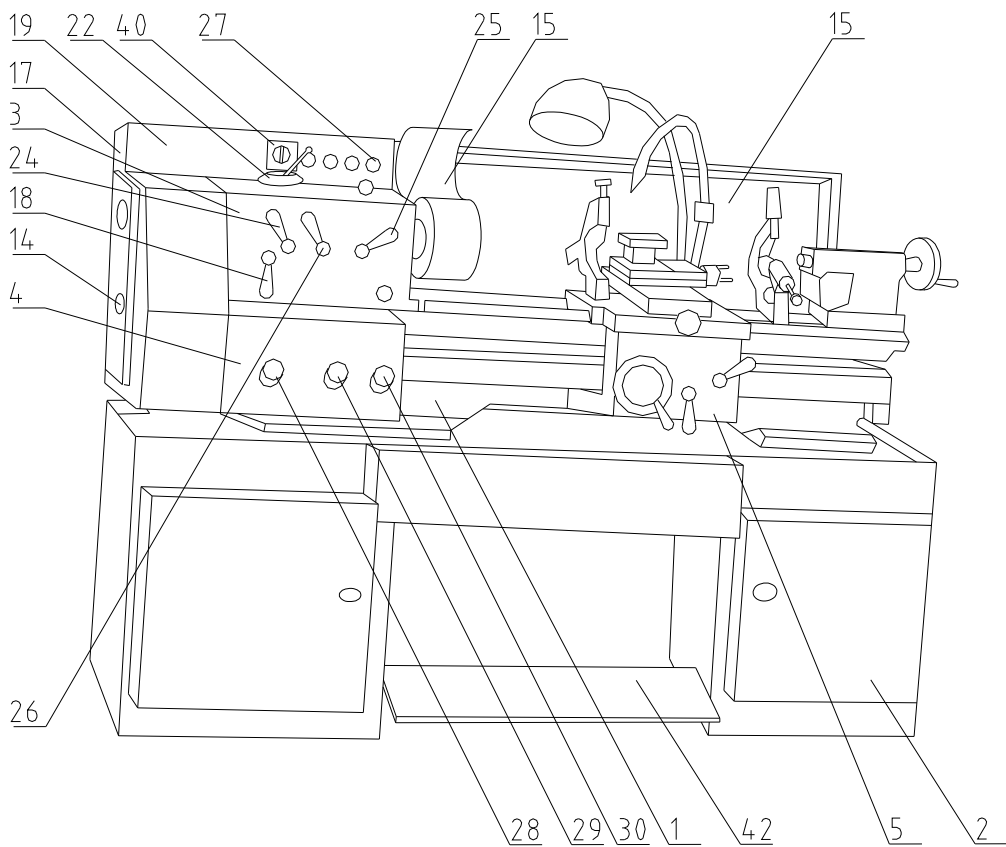
Не используйте их для остановки станка в нормальных рабочих условиях.

### 4.3 ОСНОВНЫЕ ЧАСТИ И ОРГАНЫ УПРАВЛЕНИЯ

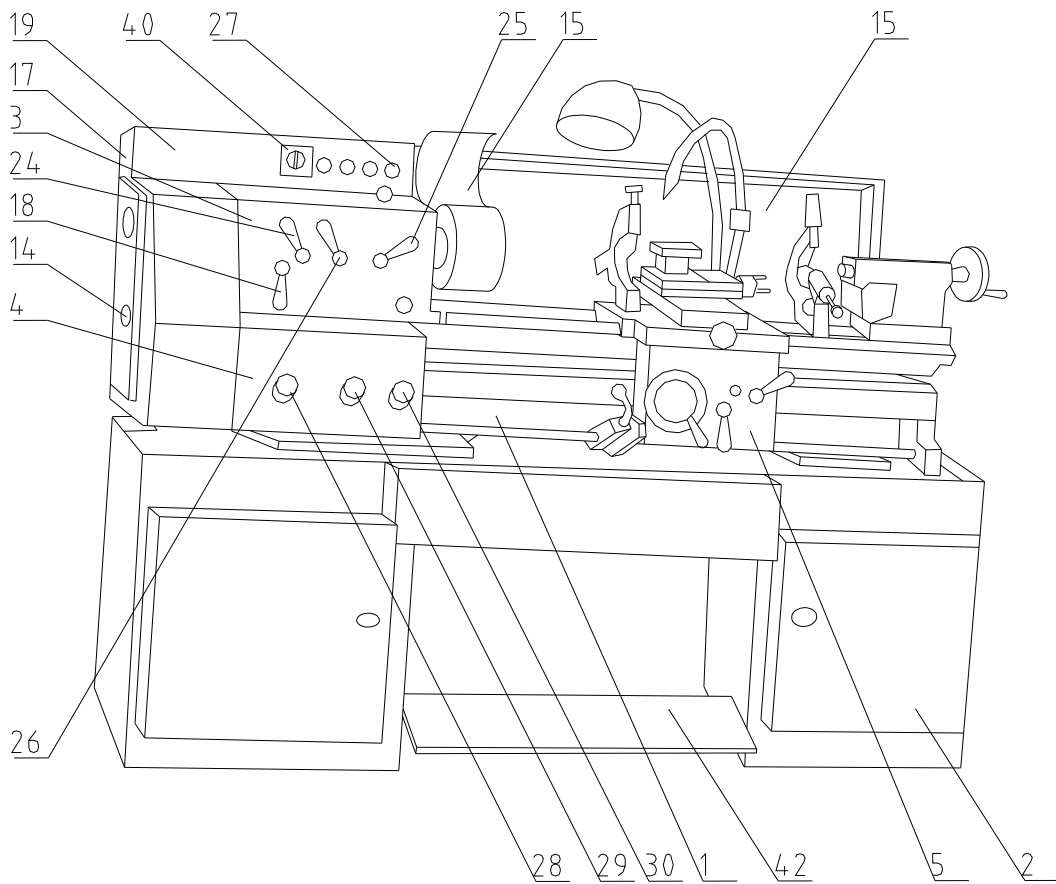
На Рис.4-1, Рис.4-2, Рис.4-3, показаны основные части и органы управления станка

1. Станина
2. Тумбы
3. Коробка скоростей
4. Коробка подач
5. Коробка суппорта
6. Суппорт нижний
7. Суппорт верхний
8. Бабка задняя
9. Привод
10. Вал ходовой
11. Гитара
12. Резцедержатель
13. Аварийный стоп-ограничитель
14. Крышка гитары
15. Щиты
16. Люнеты – комплект
17. Эл. табло
18. Рукоятка для переключения на "левую" и "правую" резьбу
19. Пульт управления
20. Охлаждающая установка
21. Осветительная установка
22. Рычаг управления для включения в "прямом" и "обратном" направлении вращения или для выключения вращения веретена
24. Рукоятка для выбора оборотных ступеней
25. Рукоятка для выбора диапазонов оборотного ряда
26. Рукоятка для выбора оборотных ступеней.
27. Кнопка "стоп" (аварийная)
28. Рукоятка для выбора шагов подачи или резьбы
29. Рукоятка для выбора шагов подачи или резьбы
30. Рукоятка для переключения движения к ходовому валу или ходовому винту
31. Рукоятка для включения и выключения разъемной гайки
32. Рычаг управления продольных и поперечных движений
33. Маховик ручного продольного движения
34. Маховик ручной поперечной подачи
35. Маховик ручного перемещения верхнего суппорта
36. Нониус для учета продольного перемещения
37. Маховик ручного перемещения пиноли
38. Рукоятка для застопоривания пиноли
39. Рукоятка для застопоривания задней бабки
40. Главный размыкатель
42. Педаль для аварийной остановки
43. Рукоятка для автоматической поперечной и продольной подачи



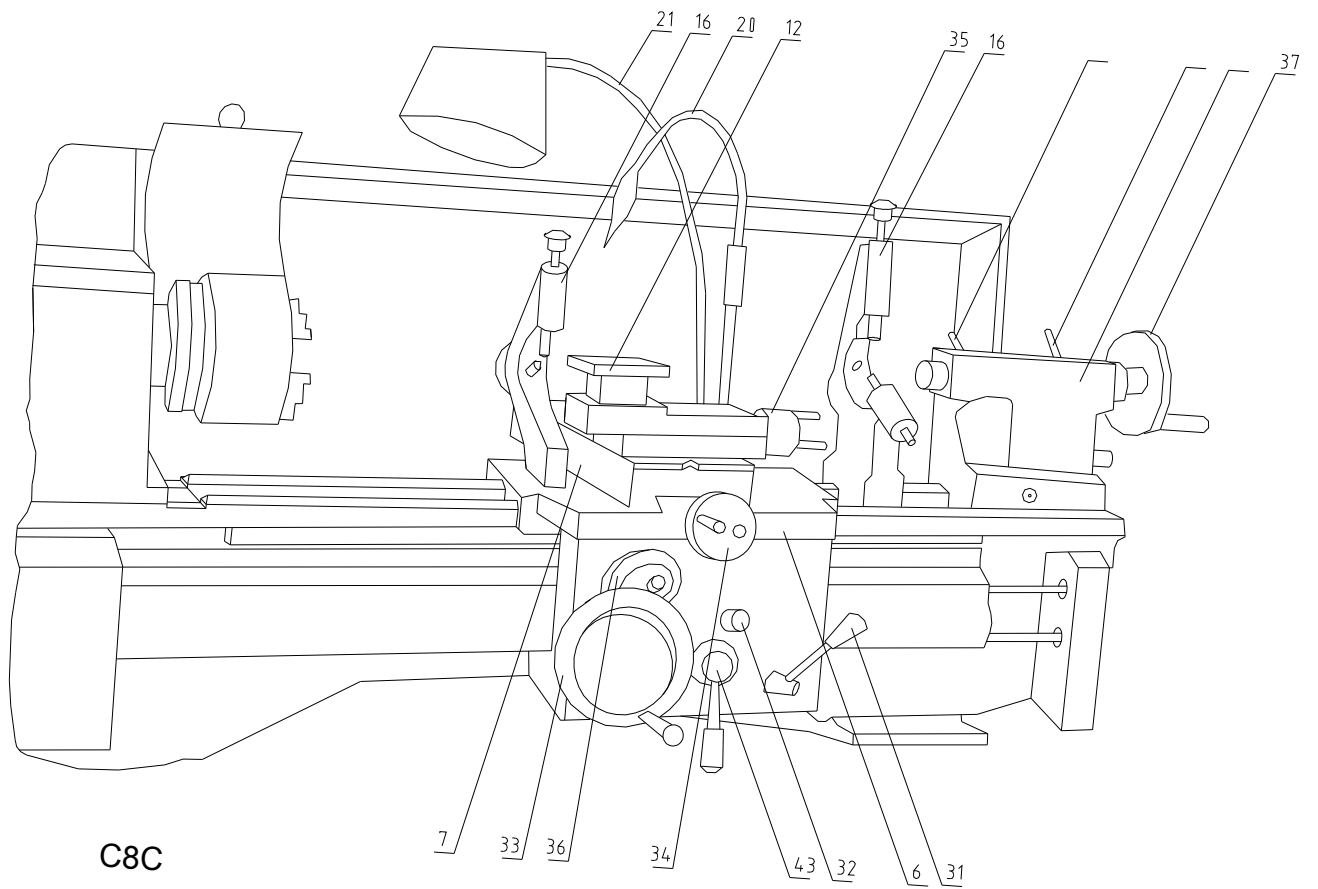


**C8C**

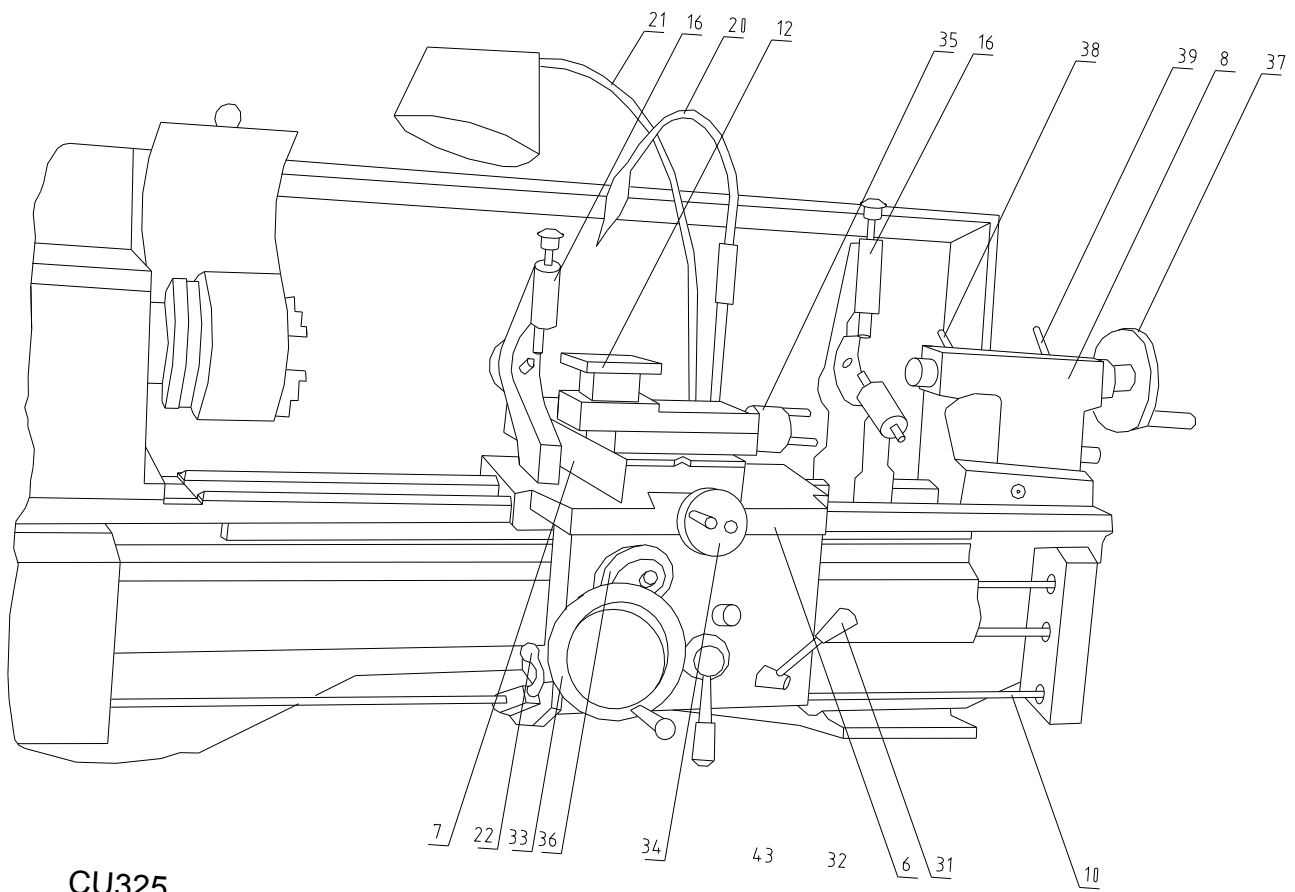


**CU325**

Рис.4-1. Основные части и органы управления

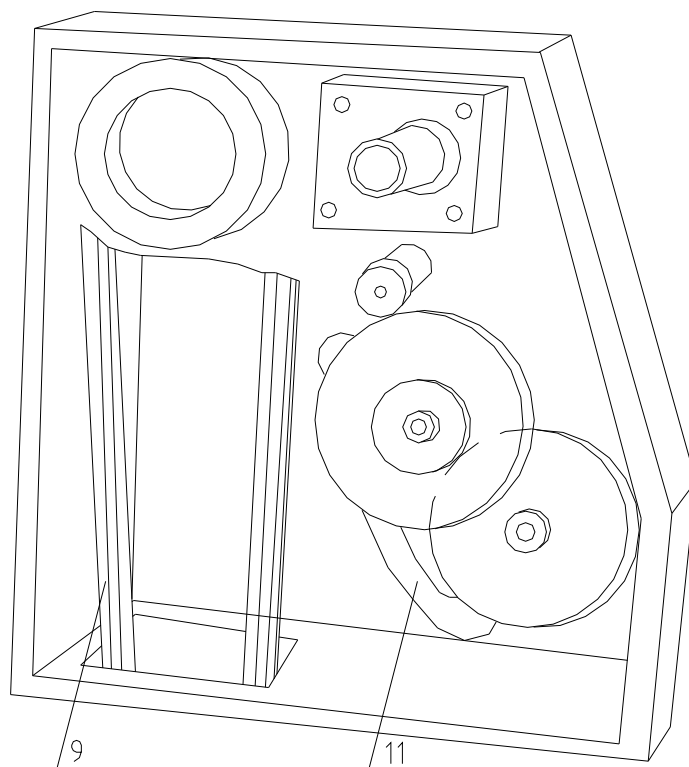


C8C



CU325

Рис.4-2. Основные части и органы управления



**C8C**

**CU325**

Рис.4-3. Основные части и органы управления

#### 4.4 ВЫБОР СКОРОСТИ ВРАЩЕНИЯ ШПИНДЕЛЯ

Универсальные токарные станки C8C и CU325 оснащены 12 скоростными ступенями вращения шпинделя при односкоростном двигателе и 24 скоростными ступенями при двухскоростном двигателе.

Скоростные ступени для каждого конкретного станка указаны на рисунках 4-6, 4-7.

Выбор скоростной ступени производится рукоятками 15, 24 и 26, при этом надо следовать указаниям на табличке рис.4-6 и рис.4-7. При двухскоростном двигателе необходимо следить также за положением ключа для переключения скорости главного двигателя.

**Предупреждение:** Перемена скорости вращения шпинделя производится **ТОЛЬКО** после остановки шпинделя. Любая попытка перемены скорости при вращающемся шпинделе ведет к риску серьезного повреждения в коробке скоростей и утере права на гарантию.

#### 4.5 ПРИВОД ПОДАЧИ

Подающий механизм станка для подач и нарезания резьбы включает:

- **Механизм для левой и правой резьбы:** расположен в коробке скоростей, его настройка производится рукояткой – поз.18 рис.4-1;

- **Гитара, рис.4-3 поз.11:** настройка производится через комплект зубчатых колес, согласно табличке для резьб и подач рис.4-9, рис.4-10, рис.4-11, рис.4-12;
- **Коробка подач, позиция 4 рис.4-1:** настройка через рукоятки 28 и 29 для шага резьбы или подачи и через рукоятку 30 для вида резьбы и подачи;

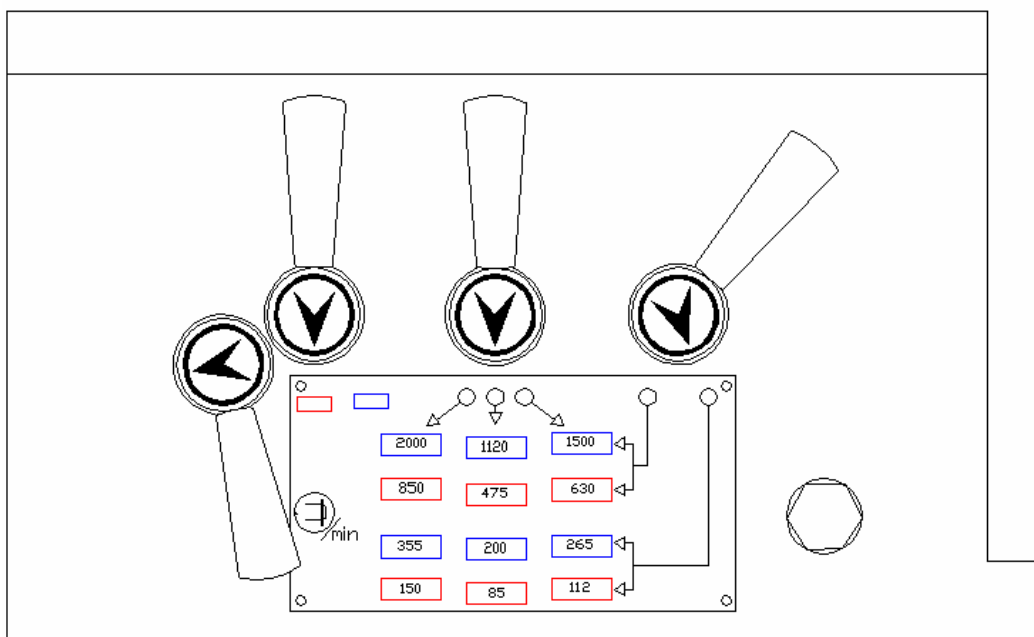


рис.4-6 Односкоростной двигатель

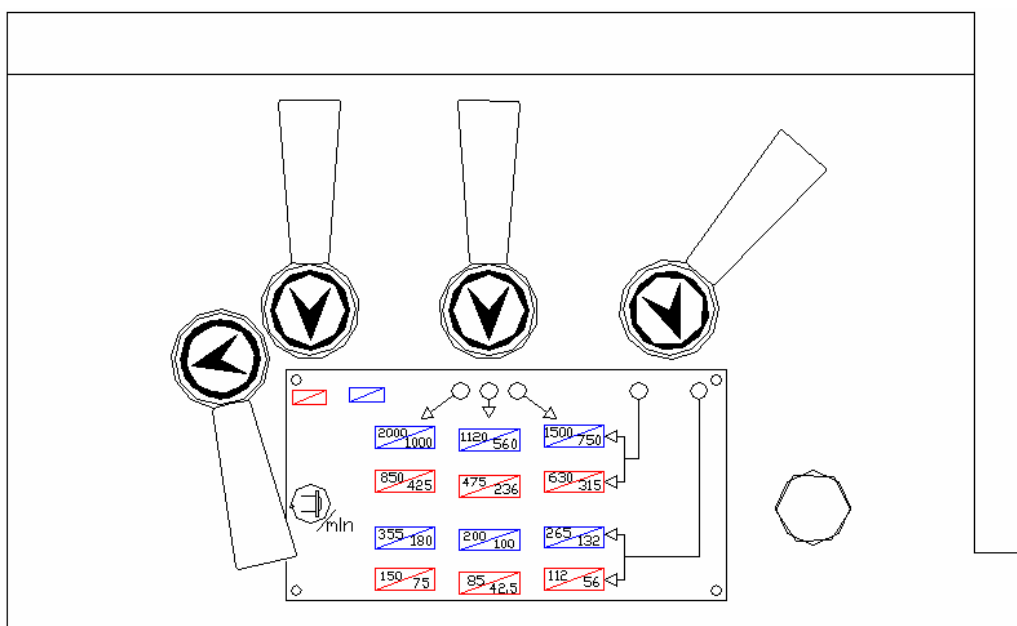


рис.4-7 Двухскоростной двигатель

• **Коробка суппорта:** автоматическое движение подач суппорта осуществляется ходовым валом и суппортным механизмом, посредством ручки 43, рис.4-2. Включение продольной или поперечной подачи суппорта производится рукояткой 32 рис.4-2, согласно указаниям на табличке, рис.4-8.

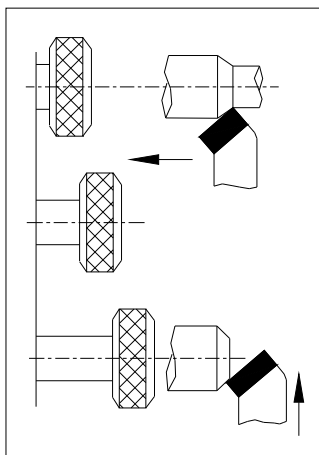


Рис.4-8

Движение суппорта при нарезании резьбы осуществляется через ходовой винт и разъемную гайку коробки суппорта. Зацепление разъемной гайки к ведущему винту производится через рукоятку 31 рис.4-2.

Между рукоятками для включения автоматических подач и для зацепления разъемной гайки обеспечена защита, которая обеспечивает включение только одной из них.

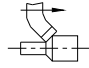

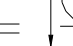


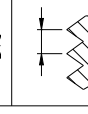
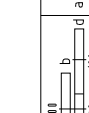
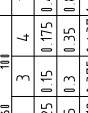
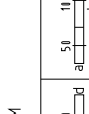
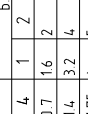


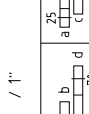
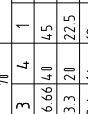
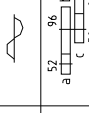
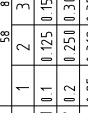
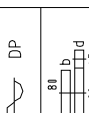
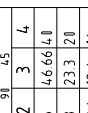


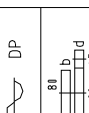
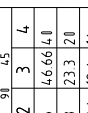


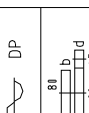
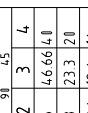
Управление суппорта при зацепленной гайке производится через рукоятку 22 рис.4-1.

#### 4.6 НАСТРОЙКА СТАНКА ДЛЯ НАРЕЗАНИЯ РЕЗЬБЫ

Станок может быть настроен для нарезания **метрических, дюймовых, модульных** и **диаметралпитчевых** резьб, как это указано на лицевой табличке станка.

Процедура:

- Задайте обороты и оборотный диапазон с ручками 24, 25 и 26 рис.4-1 и согласно табличке для резьбы;
  - Рукояткой 18, рис. 4-1 задайте направление (левая или правая резьба);
  - Установите зубчатые колеса гитары в поз.11 рис.4-3 согласно табличке для резьбы;
  - Задайте множительный механизм рукояткой 28, рис.4-1 согласно табличке для резьбы (1;2;3;4;5);
  - Задайте избирательный механизм рукояткой 29, рис.4-1 согласно табличке для резьбы (1, 2, 3, 4);
  - Задайте вид резьбы рукояткой 30, рис.4-1;
  - Рукояткой 31, рис.4-2 произведите зацепление разъемной гайки к винту;
- Кроме указанных резьб, показаны также и дополнительные резьбы, рис.4-11 и рис.4-12, которые настраиваются описанным Выше в тексте способом.

		MM		/ 1"		M		DP																																																																																																																																																																																																																																																																																																																																																																																																																																																																																																																																																																																																																																																																																																																																																																																																																																																																																																																																																																																																																																																
   	 	a-c b-c	a b c d	a b c d	a b c d	a b c d	a b c d	a b c d	a b c d																																																																																																																																																																																																																																																																																																																																																																																																																																																																																																																																																																																																																																																																																																																																																																																																																																																																																																																																																																																																																																															
		 	 	 	 	 	 	 	 	 	 																																																																																																																																																																																																																																																																																																																																																																																																																																																																																																																																																																																																																																																																																																																																																																																																																																																																																																																																																																																																																																													
1	0.16	0.08	0.09	0.11	0.25	0.32	0.38	0.44	0.10	0.12	0.15	0.17	0.21	0.27	0.33	0.37	0.42	0.45	0.54	0.62	0.70	0.72	0.81	0.88	0.91	0.98	1.08	1.26																																																																																																																																																																																																																																																																																																																																																																																																																																																																																																																																																																																																																																																																																																																																																																																																																																																																																																																																																																																																																												
2	0.13	0.16	0.19	0.22	0.51	0.63	0.76	0.89	0.22	0.25	0.30	0.34	0.35	0.43	0.54	0.63	0.74	0.84	0.95	1.07	1.24	0.39	0.44	0.50	0.55	0.60	0.65	0.70	0.76	0.82	0.88	0.94	1.00	1.07	1.14	1.21	1.28	1.35	1.42	1.49	1.56	1.63	1.70	1.77	1.84	1.91	1.98	2.05	2.12	2.19	2.26	2.33	2.40	2.47	2.54	2.61	2.68	2.75	2.82	2.89	2.96	3.03	3.10	3.17	3.24	3.31	3.38	3.45	3.52	3.59	3.66	3.73	3.80	3.87	3.94	4.01	4.08	4.15	4.22	4.29	4.36	4.43	4.50	4.57	4.64	4.71	4.78	4.85	4.92	4.99	5.06	5.13	5.20	5.27	5.34	5.41	5.48	5.55	5.62	5.69	5.76	5.83	5.90	5.97	6.04	6.11	6.18	6.25	6.32	6.39	6.46	6.53	6.60	6.67	6.74	6.81	6.88	6.95	7.02	7.09	7.16	7.23	7.30	7.37	7.44	7.51	7.58	7.65	7.72	7.79	7.86	7.93	8.00	8.07	8.14	8.21	8.28	8.35	8.42	8.49	8.56	8.63	8.70	8.77	8.84	8.91	8.98	9.05	9.12	9.19	9.26	9.33	9.40	9.47	9.54	9.61	9.68	9.75	9.82	9.89	9.96	10.03	10.10	10.17	10.24	10.31	10.38	10.45	10.52	10.59	10.66	10.73	10.80	10.87	10.94	11.01	11.08	11.15	11.22	11.29	11.36	11.43	11.50	11.57	11.64	11.71	11.78	11.85	11.92	11.99	12.06	12.13	12.20	12.27	12.34	12.41	12.48	12.55	12.62	12.69	12.76	12.83	12.90	12.97	13.04	13.11	13.18	13.25	13.32	13.39	13.46	13.53	13.60	13.67	13.74	13.81	13.88	13.95	14.02	14.09	14.16	14.23	14.30	14.37	14.44	14.51	14.58	14.65	14.72	14.79	14.86	14.93	15.00	15.07	15.14	15.21	15.28	15.35	15.42	15.49	15.56	15.63	15.70	15.77	15.84	15.91	15.98	16.05	16.12	16.19	16.26	16.33	16.40	16.47	16.54	16.61	16.68	16.75	16.82	16.89	16.96	17.03	17.10	17.17	17.24	17.31	17.38	17.45	17.52	17.59	17.66	17.73	17.80	17.87	17.94	18.01	18.08	18.15	18.22	18.29	18.36	18.43	18.50	18.57	18.64	18.71	18.78	18.85	18.92	18.99	19.06	19.13	19.20	19.27	19.34	19.41	19.48	19.55	19.62	19.69	19.76	19.83	19.90	19.97	20.04	20.11	20.18	20.25	20.32	20.39	20.46	20.53	20.60	20.67	20.74	20.81	20.88	20.95	21.02	21.09	21.16	21.23	21.30	21.37	21.44	21.51	21.58	21.65	21.72	21.79	21.86	21.93	22.00	22.07	22.14	22.21	22.28	22.35	22.42	22.49	22.56	22.63	22.70	22.77	22.84	22.91	22.98	23.05	23.12	23.19	23.26	23.33	23.40	23.47	23.54	23.61	23.68	23.75	23.82	23.89	23.96	24.03	24.10	24.17	24.24	24.31	24.38	24.45	24.52	24.59	24.66	24.73	24.80	24.87	24.94	25.01	25.08	25.15	25.22	25.29	25.36	25.43	25.50	25.57	25.64	25.71	25.78	25.85	25.92	25.99	26.06	26.13	26.20	26.27	26.34	26.41	26.48	26.55	26.62	26.69	26.76	26.83	26.90	26.97	27.04	27.11	27.18	27.25	27.32	27.39	27.46	27.53	27.60	27.67	27.74	27.81	27.88	27.95	28.02	28.09	28.16	28.23	28.30	28.37	28.44	28.51	28.58	28.65	28.72	28.79	28.86	28.93	29.00	29.07	29.14	29.21	29.28	29.35	29.42	29.49	29.56	29.63	29.70	29.77	29.84	29.91	29.98	30.05	30.12	30.19	30.26	30.33	30.40	30.47	30.54	30.61	30.68	30.75	30.82	30.89	30.96	31.03	31.10	31.17	31.24	31.31	31.38	31.45	31.52	31.59	31.66	31.73	31.80	31.87	31.94	32.01	32.08	32.15	32.22	32.29	32.36	32.43	32.50	32.57	32.64	32.71	32.78	32.85	32.92	32.99	33.06	33.13	33.20	33.27	33.34	33.41	33.48	33.55	33.62	33.69	33.76	33.83	33.90	33.97	34.04	34.11	34.18	34.25	34.32	34.39	34.46	34.53	34.60	34.67	34.74	34.81	34.88	34.95	35.02	35.09	35.16	35.23	35.30	35.37	35.44	35.51	35.58	35.65	35.72	35.79	35.86	35.93	36.00	36.07	36.14	36.21	36.28	36.35	36.42	36.49	36.56	36.63	36.70	36.77	36.84	36.91	36.98	37.05	37.12	37.19	37.26	37.33	37.40	37.47	37.54	37.61	37.68	37.75	37.82	37.89	37.96	38.03	38.10	38.17	38.24	38.31	38.38	38.45	38.52	38.59	38.66	38.73	38.80	38.87	38.94	39.01	39.08	39.15	39.22	39.29	39.36	39.43	39.50	39.57	39.64	39.71	39.78	39.85	39.92	39.99	40.06	40.13	40.20	40.27	40.34	40.41	40.48	40.55	40.62	40.69	40.76	40.83	40.90	40.97	41.04	41.11	41.18	41.25	41.32	41.39	41.46	41.53	41.60	41.67	41.74	41.81	41.88	41.95	42.02	42.09	42.16	42.23	42.30	42.37	42.44	42.51	42.58	42.65	42.72	42.79	42.86	42.93	43.00	43.07	43.14	43.21	43.28	43.35	43.42	43.49	43.56	43.63	43.70	43.77	43.84	43.91	43.98	44.05	44.12	44.19	44.26	44.33	44.40	44.47	44.54	44.61	44.68	44.75	44.82	44.89	44.96	45.03	45.10	45.17	45.24	45.31	45.38	45.45	45.52	45.59	45.66	45.73	45.80	45.87	45.94	46.01	46.08	46.15	46.22	46.29	46.36	46.43	46.50	46.57	46.64	46.71	46.78	46.85	46.92	46.99	47.06	47.13	47.20	47.27	47.34	47.41	47.48	47.55	47.62	47.69	47.76	47.83	47.90	47.97	48.04	48.11	48.18	48.25	48.32	48.39	48.46	48.53	48.60	48.67	48.74	48.81	48.88	48.95	49.02	49.09	49.16	49.23	49.30	49.37	49.44	49.51	49.58	49.65	49.72	49.79	49.86	49.93	50.00	50.07	50.14	50.21	50.28	50.35	50.42	50.49	50.56	50.63	50.70	50.77	50.84	50.91	50.98	51.05	51.12	51.19	51.26	51.33	51.40	51.47	51.54	51.61	51.68	51.75	51.82	51.89	51.96	52.03	52.10	52.17	52.24	52.31	52.38	52.45	52.52	52.59	52.66	52.73	52.80	52.87	52.94	53.01	53.08	53.15	53.22	53.29	53.36	53.43	53.50	53.57	53.64	53.71	53.78	53.85	53.92	53.99	54.06	54.13	54.20	54.27	54.34	54.41	54.48	54.55	54.62	54.69	54.76	54.83	54.90	54.97	55.04	55.11	55.18	55.25	55.32	55.39	55.46	55.53	55.60	55.67	55.74	55.81	55.88	55.95	56.02	56.09	56.16	56.23	56.30	56.37	56.44	56.51	56.58	56.65	56.72	56.79	56.86	56.93	57.00	57.07	57.14	57.21	57.28	57.35	57.42	57.49	57.56	57.63	57.70	57.77	57.84	57.91	57.98	58.05	58.12	58.19	58.26	58.33	58.40	58.47	58.54	58.61	58.68	58.75	58.82	58.89	58.96	59.03	59.10	59.17	59.24	59.31	59.38	59.45	59.52	59.59	59.66	59.73	59.80	59.87	59.94	60.01	60.08	60.15	60.22	60.29	60.36	60.43	60.50	60.57	60.64	60.71	60.78	60.85	60.92	60.99	61.06	61.13	61.20	61.27	61.34	61.41	61.48	61.55	61.62	61.69	61.76	61.83	61.90	61.97	62.04	62.11	62.18	62.25	62.32	62.39	62.46	62.53	62.60	62.67	62.74	62.81	62.88	62.95	63.02	63.09	63.16	63.23	63.30	63.37	63.44	63.51	63.58	63.65	63.72	63.79	63.86	63.93	64.00	64.07	64.14	64.21	64.28	64.35	64.42	64.49	64.56	64.63	64.70	64.77	64.84	64.91	64.98	65.05	65.12	65.19	65.26	65.33	65.40	65.47	65.54	65.61	65.68	65.75	65.82	65.89	65.96	66.03	66.10	66.17	66.24	66.31	66.38	66.45	66.52	66.59	66.66	66.73	66.80	66.87	66.94	67.01	67.08	67.15	67.22	67.29	67.36	67.43	67.50	67.57	67.64	67.71	67.78	67.85	67.92	67.99	68.06	68.13	68.20	68.27	68.34	68.41	68.48	68.55	68.62	68.69	68.76	68.83	68.90	68.97	69.04	69.11	69.18	69.25	69.32	69.39	69.46	69.53	69.60	69.67	69.74	69.8

TPI	CHANGE GEARS				A	B
	a	b	c	d		
11	40	100	80	44	4	1
11 ½	45	115	80	90	5	1
13	40	100	80	52	4	1
19	40	100		95	4	1
27	40	90	80	60	3	1
32	40	100		80	1	3
44	40	100		44	1	1
48	40	100		96	1	1
64	40	100		80	1	1
72	25	100		45	1	1
80	40	100		80	1	1

Рис.11 Миллиметровое исполнение

TPI	CHANGE GEARS				A	B
	a	b	c	d		
11	40	100	80	44	4	1
11 ½	45	115	80	90	5	1
13	40	100	80	52	4	1
19	40	100		95	4	1
27	40	90	80	60	3	1
32	40	100		80	3	1
44	40	100		44	1	1
48	40	100		96	2	1
64	40	100		80	1	2
72	25	100		45	1	1
80	40	100		80	1	1

Рис.12 Дюймовое исполнение

## 4.7 УСТАНОВКА ЗАЖИМНЫХ И ВЕДУЩИХ УСТРОЙСТВ

В соответствии с заказом клиента станок можно доставить с передним концом шпинделя согласно DIN55027/ISO702-III или согласно USAS B-5.9-D1/ISO702-II (Camlock)

### 4.7.1 УСТАНОВКА ЗАЖИМНОГО УСТРОЙСТВА НА ПЕРЕДНЕМ КОНЦЕ ШПИНДЕЛЯ СОГЛАСНО DIN55027/ISO702-III

рис.4-11

Когда производится установка зажимного устройства согласно рис.4-13 байонетную шайбу 1 необходимо закручивать по часовой стрелке (шпиндель в прямом направлении) так, чтобы гайки 2 прошли сквозь двухступенчатые шлицевые отверстия байонетной шайбы. Зажимное устройство устанавливается на конус шпинделя так, чтобы зажимные болты 4 и гайки 2 прошли сквозь отверстия шпинделя, а круглая втулка 5 совпала с гнездом зажимного устройства. После поворота байонетной шайбы 1 против часовой стрелки до упора гайки 2 затягивают.

Демонтаж зажимного приспособления производится в обратной последовательности.

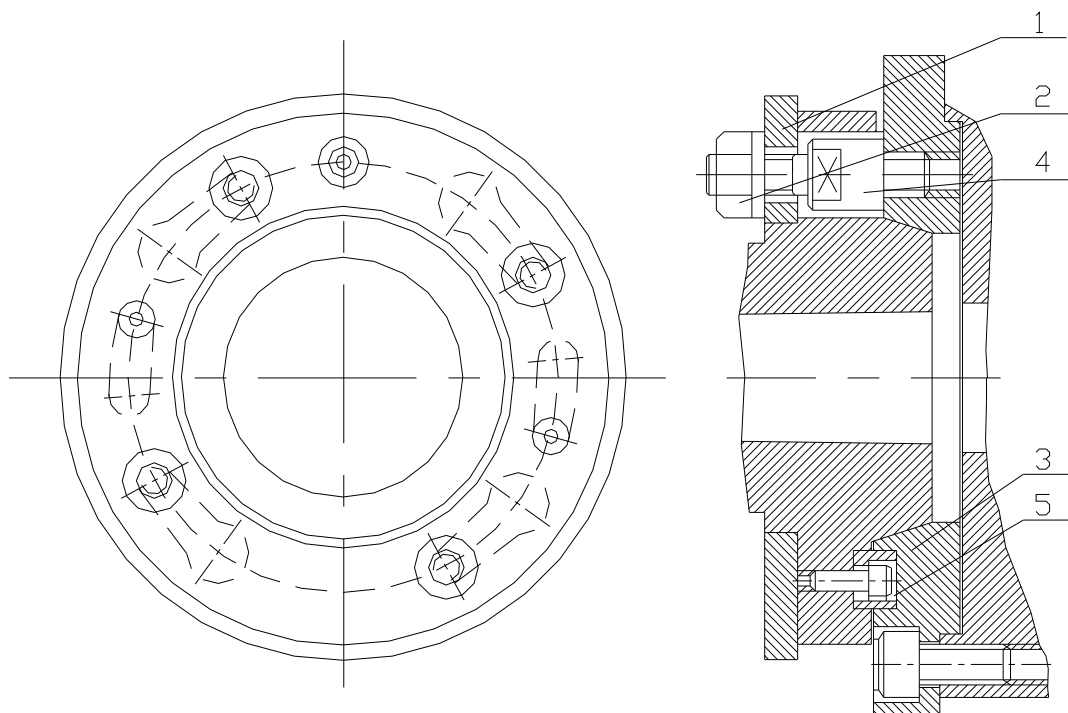


Рис.4-13



#### 4.7.2 УСТАНОВКА ЗАЖИМНОГО УСТРОЙСТВА НА ПЕРЕДНИЙ КОНЕЦ ШПИНДЕЛЯ СОГЛАСНО USAS B-5.9-D1/ISO702-II (CAMLOCK), рис.4-14.

Кулачки 2, расположенные радиально на шпинделе, устанавливаются в нулевом положении (необходимо, чтобы маркировки на кулачке и шпинделе совпадали). Устанавливается зажимное устройство поз.1 на конус шпинделя таким образом, чтобы шпильки 4 прошли сквозь отверстия шпинделя и чтобы нулевые линии зажимного устройства и шпинделя совпали.

Затягиваются кулачки 2 поворотом по часовой стрелке. Демонтаж производится в обратном порядке.

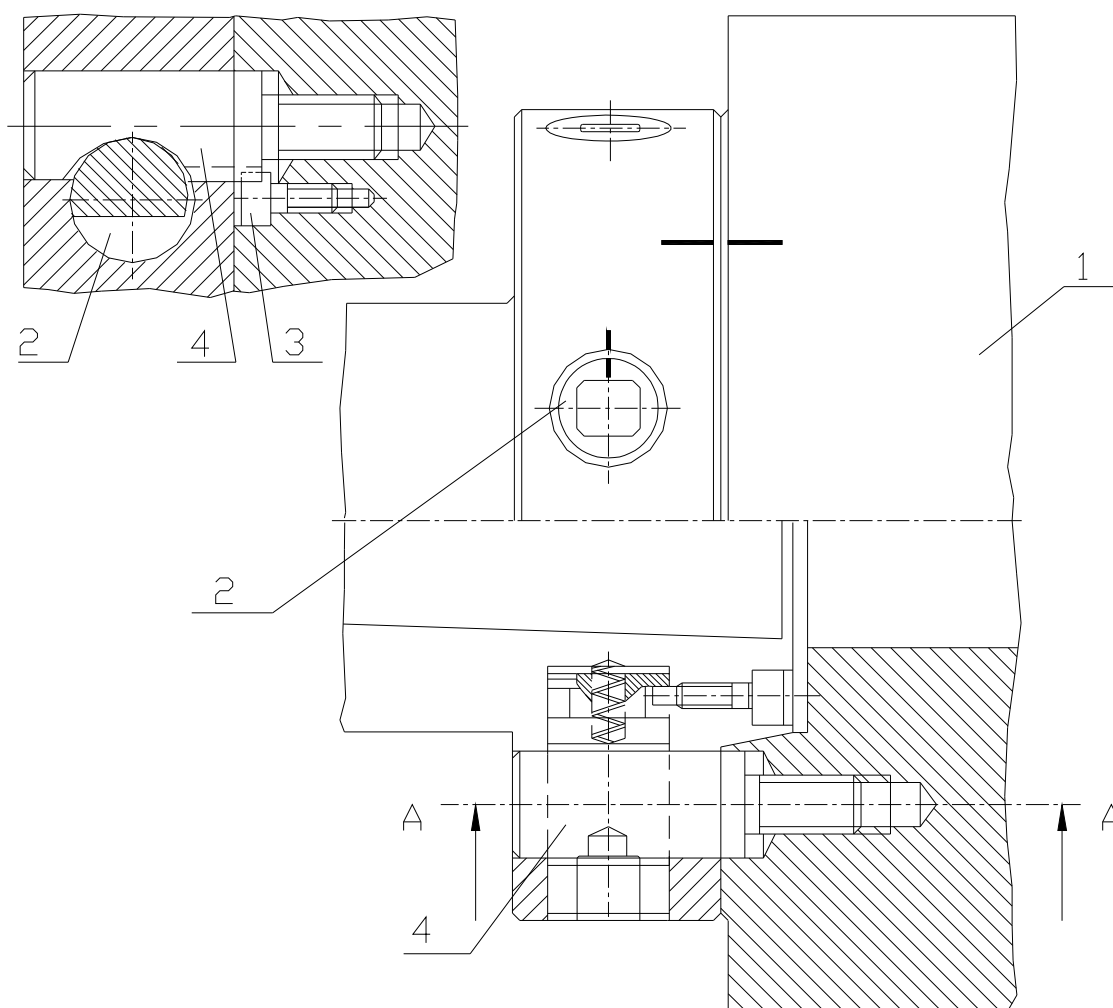


Рис. 4-14

**Предупреждение:** В ходе установки или демонтажа зажимного устройства необходимо оберегать от ударов шпиндель или само зажимное устройство. Риск серьезного повреждения.

**Предупреждение:** Для безопасной работы зажимными устройствами никогда не превышайте максимально-допустимую скорость вращения, отмеченную в маркировке на зажимном устройстве или указанную в инструкции производителя.

## 4.8 ОХЛАЖДАЮЩАЯ УСТАНОВКА

рис.4-15

Охлаждение зоны резания и режущего инструмента осуществляется при помощи охлаждающей установки.

Подача охлаждающей жидкости производится электронасосом 1, который засасывает охлаждающую жидкость из резервуара 2 и по шлангу 3 подает ее в извилистый (гибкий) трубопровод, установленный на суппорте. На трубопроводе установлен кран 4, с помощью которого регулируется необходимый дебит. Возврат жидкости осуществляется непосредственно из бака 5 в резервуар 2.

Электронасос включается через двухпозиционный ключ пульта управления. Желательно при закрытом кране охлаждающей установки выключать насос. До и после работы с охлаждающей установкой наружные металлические поверхности необходимо очистить и смазать. Применяйте охлаждающие жидкости, которые не приводят к коррозии металлических поверхностей.

При отказе установки подавать охлаждающую жидкость или при резком падении дебита, необходимо найти причину и устранить ее. Чаще всего это может произойти из-за нерегулярного очищения установки.

При частом использовании установки, ее надо очищать раз в шесть месяцев.

Резервуар необходимо очищать как минимум раз в неделю, а охлаждающую жидкость следует регулярно подвергать анализу.

Применяемые охлаждающие жидкости должны соответствовать избранной технологии, виду обрабатываемого материала и быть безвредными для здоровья поддерживающего персонала.

**Запрещается мыть руки охлаждающей жидкостью!**

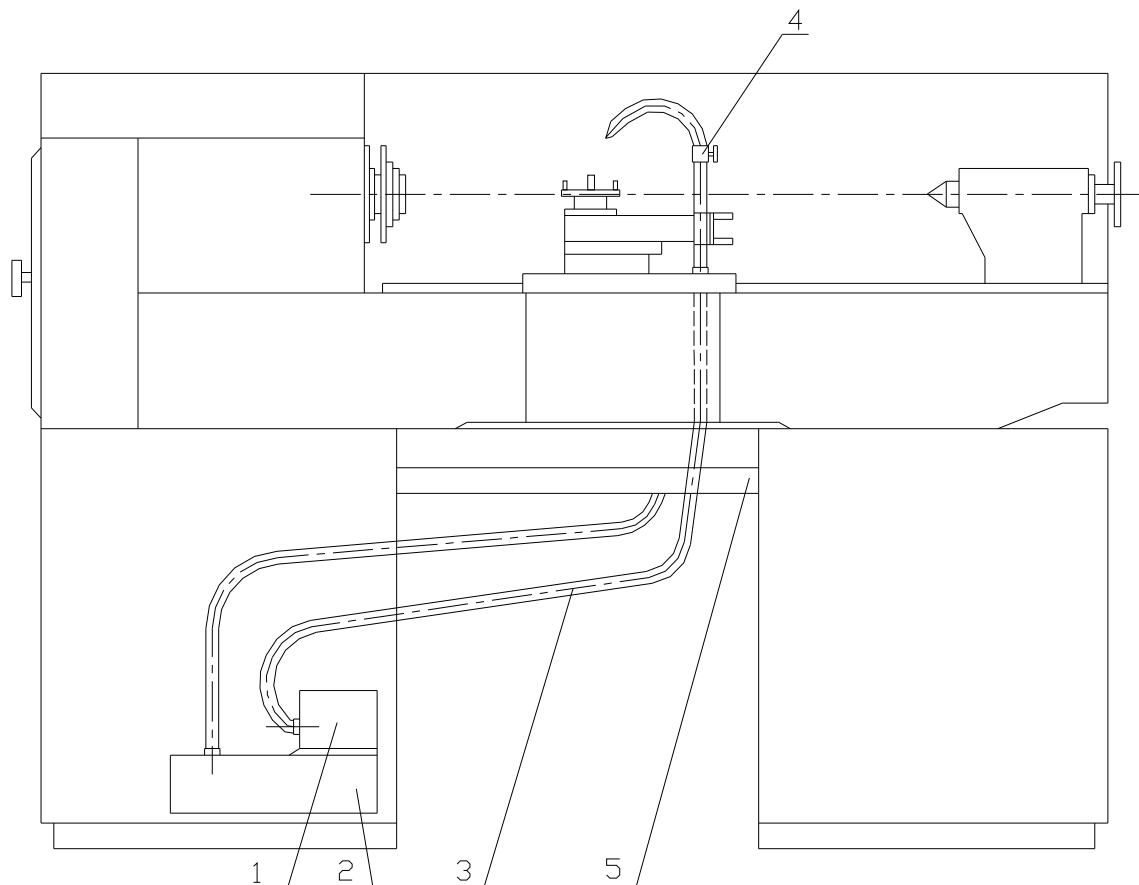


Рис.4-15

## 5 СМАЗКА СТАНКА

### 5.1 ОБЩИЕ ПРИМЕЧАНИЯ

**Внимание:** Этот станок отгружается с завода **БЕЗ МАСЛА** в коробке скоростей, коробке подач и коробке суппорта. Следовательно, перед начальным запуском станка коробку скоростей, коробку подач и коробку суппорта необходимо заправить маслом. Следует также смазать все остальные механизмы, согласно инструкциям в этой части и Таблице 5-1 и Схеме 5-1.

### 5.2 СМАЗКА КОРОБКИ СКОРОСТЕЙ

#### 5.2.1 ПРИНЦИП СМАЗКИ КОРОБКИ СКОРОСТЕЙ.

Шпиндельная система, зубчатые трансмиссии и другие механизмы в коробке скоростей смазываются путем разбрызгивания.

#### 5.2.2 НАПОЛНЕНИЕ КОРОБКИ СКОРОСТЕЙ МАСЛОМ

Модель станка	C8C	CU325
Класс масла	CL32 согласно DIN51502 или CB32 согласно ISO3498-1979 (См.Таблицу 5-1)	
Количество	1.25 l	1.25 l

#### 5.2.3 ПРОВЕРКА УРОВНЯ И ДОЛИВКА

Каждый раз перед запуском станка или 10-15 минут перед остановкой станка проверьте уровень масла по окошку маслоуказателя.

Долейте до середины окошка маслоуказателя, если это необходимо.

**Внимание:** Не работайте на станке, если уровень масла ниже средней линии маслоуказательного окошка. Избегайте переполнения коробки скоростей маслом.

#### 5.2.4 СМЕНА МАСЛА

**Рекомендация:** Во избежание выплескивания масла при выцеживании рекомендуем Вам подготовить подходящий улей из жести длиной около 1000mm. Держите этот улей так, чтобы один край находился под дренажным отверстием, а другой над ведром.

Рекомендуем следующие периоды для смены масла:

- Первая смена масла: 10 – 15 дней работы от начального запуска станка.
- Вторая смена: 20-30 дней после первой смены
- Рутинно: Каждые 2-3 месяца работы станка

**Рекомендация:** После каждого выцеживания масла промойте коробку скоростей жидкостью, рекомендованной фирмой производителем смазочного масла.

## 5.3 СМАЗКА КОРОБКИ ПОДАЧ

### 5.3.1 ПРИНЦИП СМАЗКИ КОРОБКИ ПОДАЧ

Механизмы в коробке подач смазываются через разбрызгивание.

### 5.3.2 НАПОЛНЕНИЕ КОРОБКИ ПОДАЧ МАСЛОМ

Станок модели	C8C	CU325
Тип масла	CL32 согласно DIN51502 или CB32согласно ISO3498-1979 (См.Таблицу 5-1)	
Количество	0.75 l	0.75 l

### 5.3.3 ПРОВЕРКА УРОВНЯ И ДОЛИВКА

Каждый раз перед запуском станка или 10-15 минут после остановки станка проверяйте уровень масла. Долейте до середины маслоуказательного окошка, если это необходимо.

**Внимание:** Не работайте на станке, если уровень масла ниже средней линии маслоуказательного окошка. Избегайте переполнения коробки подач маслом.

### 5.3.4 СМЕНА МАСЛА

Рекомендуем следующие периоды для смены масла:

- Первая смена: 10 – 15 дней работы после начального пуска станка.
- Вторая смена: 20-30 дней после первой смены масла
- Рутинно: Каждые 2-3 месяца работы станка

**Рекомендация:** После каждого выцеживания масла промывайте коробку подач жидкостью, рекомендованной фирмой производителем смазочного масла.

## 5.4 СМАЗКА КОРОБКИ СУППОРТА, НАПРАВЛЯЮЩИХ СТАНИНЫ, ХОДОВОГО ВИНТА И ВАЛА

### 5.4.1 ПРИНЦИП СМАЗКИ КОРОБКИ СУППОРТА, НАПРАВЛЯЮЩИХ СТАНИНЫ, ВИНТА И ВАЛА

Механизмы в коробке суппорта смазываются посредством масляной бани через разбрызгивание.

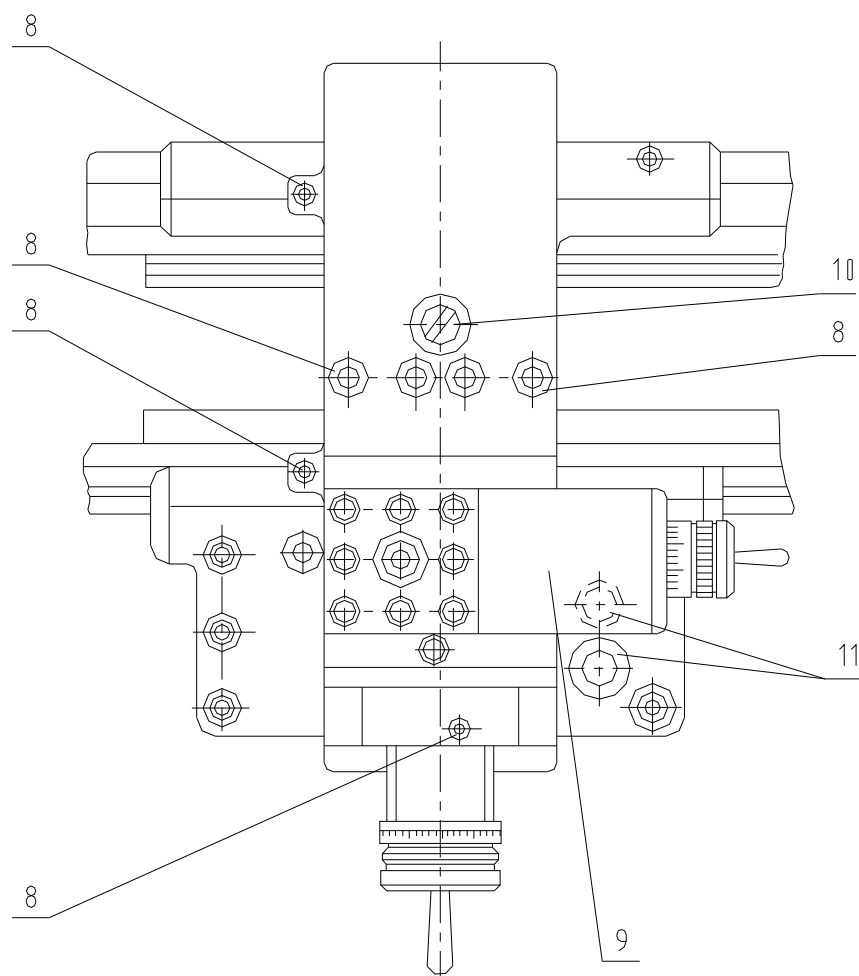


рис.5-1

Направляющие станины и суппортного механизма смазываются через пресс-масленки поз.8, рис.5-1. Поперечная гайка смазывается через масляный резервуар, который находится в суппорте. Масло наливается в масляный резервуар через отверстие поз.10, рис.5-1.

Ходовой винт смазывается:

Вариант 1- из резервуара, наполняющегося развинчиванием винта поз.11, рис.5-1

Вариант 2- из резервуара, наполняющегося путем нескольких зацеплений и отцеплений гайки для винта, посредством ручки поз.31, рис.4-2.

### 5.4.2 НАПОЛНЕНИЕ КОРОБКИ СУППОРТА МАСЛОМ

Станок модели	C8C	CU325
Тип масла	CL32 согласно DIN51502 или CB32согласно ISO3498-1979 (См.Таблицу 5-1)	
Количество	0.5 l	0.5 l

#### 5.4.3 ПРОВЕРКА УРОВНЯ И ДОЛИВКА

**Внимание:** Следует иметь в виду, что масло в коробке суппорта расходуется быстрее, потому что кроме для механизмов в коробке суппорта, оно используется также для смазки направляющих станины.

Следовательно, упражняйтесь чаще ежедневную проверку уровня масла в коробке суппорта через маслоуказательное окошко уровня.

#### 5.4.4 СМЕНА МАСЛА

Рекомендуем следующие периоды для смены масла:

- Первая смена: 10 – 15 дней работы после начального запуска станка.
- Вторая смена: 20-30 дней после первой смены
- Рутинно: Раз в каждые 2-3 месяца работы станка

**Рекомендация:** После каждого выцеживания масла промойте коробку суппорта жидкостью, рекомендованной фирмой производителем смазочного масла.

### 5.5 СМАЗКА ПОДШИПНИКОВ ХОДОВОГО ВИНТА И ВЕДУЩЕГО ВАЛА

Подшипниковые гнезда фабрично наполнены консистентной смазкой при монтаже станка.

Консистентная смазка заменяется новой при ремонте или замене подшипника.

### 5.6 СМАЗКА СМАЗКА ТРУЩИХСЯ ПОВЕРХНОСТЕЙ ВЕРХНЕГО СУППОРТА, НИЖНЕГО СУППОРТА, КРЕСТОВИНЫ И САЛАЗОК

Смазываются оператором ежедневно при необходимости масляным кувшином через соответствующие шариковые пресс-масленки согласно Схеме 5-1 и Таблице 5-1.

### 5.7 СМАЗКА ЛИМБА ДЛЯ УЧЕТА ПОПЕРЕЧНОЙ ПОДАЧИ СУППОРТА

Лимб смазывают периодически консистентной смазкой через находящуюся на оси пресс-масленку, поз. 8, рис. 5-1, согласно Схеме 5-1 и Таблице 5-1.

### 5.8 СМАЗКА ЗАДНЕЙ БАБКИ

Пиноль и винт подвижной задней бабки смазывают ежедневно масляным кувшином через соответствующие пресс-масленки согласно Схеме 5-1 и Таблице 5-1.

### 5.9 СМАЗКА ГИТАРЫ

Смазка зубчатых колес гитары консистентной смазкой производится раз в месяц.

При использовании токарного станка в условиях тропической влаги рекомендуется чаще покрывать всю поверхность зубчатых колес смазкой.

## 5.10 РЕКОМЕНДУЕМЫЕ МАСЛА И КОНСИСТЕНТНЫЕ СМАЗКИ

КЛАСС	ФИРМА ПРОИЗВОДИТЕЛЬ И ТОРГОВОЕ НАИМЕНОВАНИЕ		
	MOBIL	SHELL	ESSO
CB 32 ISO3498-79	MOBIL VACTRA	TELLUS OIL 32	TERESSO 32
	<b>OLI LIGHT</b>	TELLUS OIL C32	NUTO 32
<b>G 68</b>	MOBIL VACTRA	TONNA OIL T68	FEBIS K68
	OIL No. 2	TONNA OIL TX68	
X M 2	MOBIL PLEX 47	ALVANIA GREASE R2	BEACON 2
		SUPER GREASE R2	ESSO GP GREASE
КЛАСС	ФИРМА ПРОИЗВОДИТЕЛЬ И ТОРГОВОЕ НАИМЕНОВАНИЕ		
	BRITISH PETROL	CASTROL	VALVOLINE
CB 32 <b>ISO3498-79</b>	ENERGOL CS32	MAGNA 32	CIR 32
		PERFECTO I32	
<b>G 68</b>	MACCURAT 68	MAGNA BC68	GES 68
	ENERGOL GHL68	MAGNA BSX 68	
X M 2	GREASE LTX2	SPHEROL APT2	L2 EP GREASE
	GREASE LTX2-EP	SPHEROL EPL2	
КЛАСС	ФИРМА ПРОИЗВОДИТЕЛЬ И ТОРГОВОЕ НАИМЕНОВАНИЕ		
	Q8	TAMOIL	CHEVRON
CB 32 <b>ISO3498-79</b>	VEEDI 32	INDUSTRIAL OIL 32	CIRCULAN OIL 46
			GST OIL46
<b>G 68</b>	WAGNER	TANWAY OIL 68	VISTA OIL 68X
X M 2	REMBRAN P2	TAMILITH GREASE 2	DURALITH
		TAMILITH GREASE 2EP	GREASE EP2

Таблица 5-1. Рекомендуемые средства для смазки

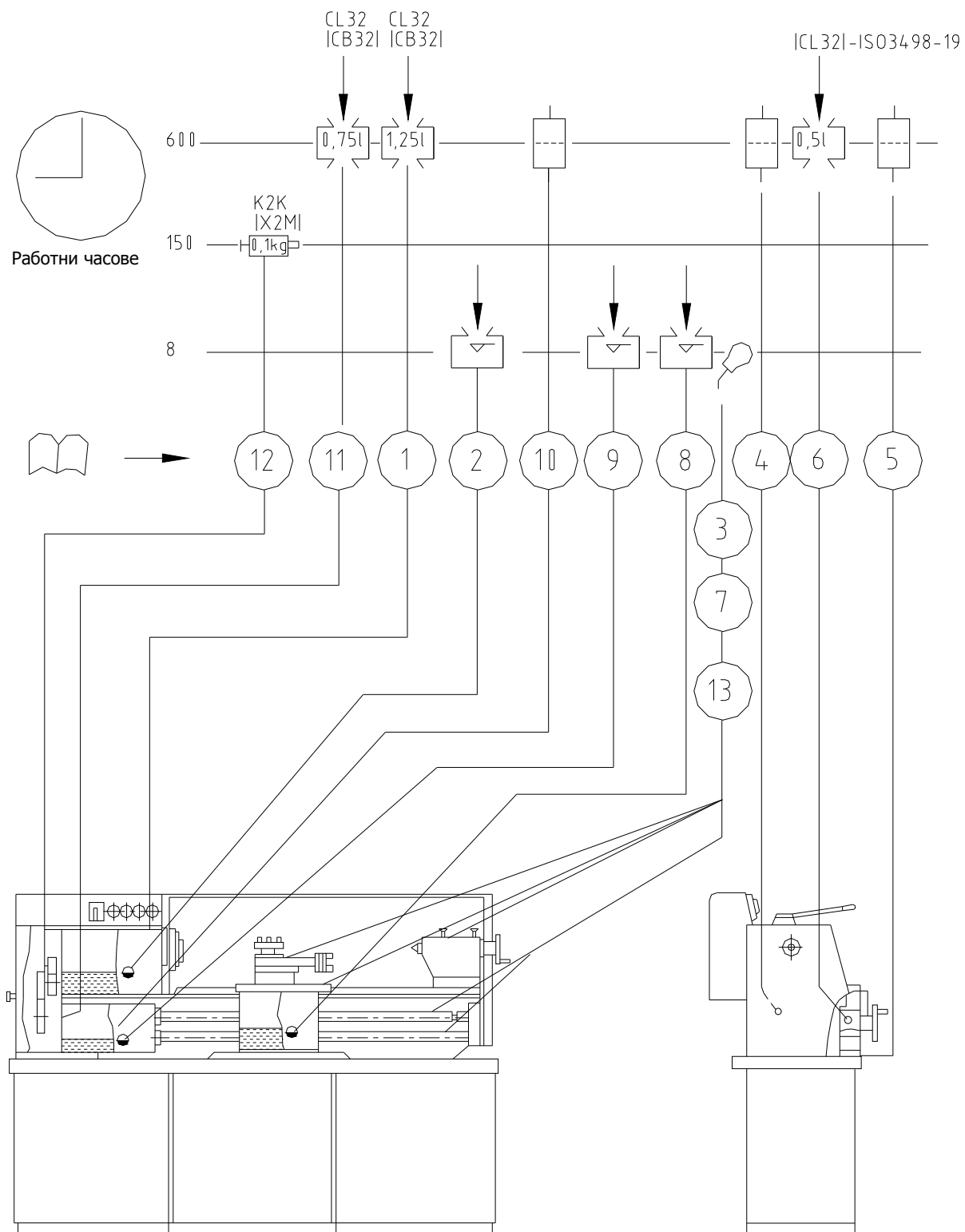


Схема 5-1. Смазка станка



## 6 ПОДДЕРЖАНИЕ СТАНКА

### 6.1 СМАЗКА СТАНКА

Смазка станка имеет большое значение для его безаварийной работы и долговечности.

Смазку станка и смену масел неукоснительно производить согласно инструкциям, данным в разделе 5.0 “Смазка станка”.

### 6.2 РЕГУЛИРОВКИ

Все механизмы станка фабрично регулированы и проверены. Однако после продолжительной работы или после проведения ремонтных работ необходимо произвести проверку и регулирование некоторых механизмов станка.

#### 6.2.1 РЕГУЛИРОВАНИЕ СОЕДИНИТЕЛЯ ПРЯМОГО И ОБРАТНОГО ХОДА В КОРОБКЕ СКОРОСТЕЙ

Двойной соединитель типа “Сигма” (см. Рис.6-1) имеет два пакета дисков “А” и “В”, расположенных с обеих сторон включающего кольца 1. Пакет дисков “А” (в наибольшей близости к ременному шкиву) служит для передачи вращения шпинделя в прямом направлении, пакет дисков “В” (наиболее удаленный от ременного шкива) - в обратном направлении.

Зазор между дисками настроен фабрично таким образом, чтобы обеспечивать необходимый вращающий момент без чрезмерного скольжения между дисками соединителя. После длительной эксплуатации станка и из-за нормального износа дисков возможно придется произвести наладку зазора между дисками, чтобы обеспечить его нормальную работу.

#### Процедура

- Выключите электрическое питание от главного ключа электрошкафа;
- Снимите крышку, установленную на коробке скоростей.

#### Регулирование зазора Пакета дисков “А” (для прямого направления шпинделя)

- Оттяните и поверните на 90° фиксатор 2, который фиксирует регулируемую гайку 3 к нажимному диску 4. В этом положении регулирующая гайка 3 освобождается от нажимного диска 4 и может вращаться;
- Металлической осью  $\varnothing 5$ , поставленной в одно из отверстий регулирующей гайки 3, закрутите гайку в направлении от станка к вам по мере необходимости для устранения чрезмерного зазора по вашему усмотрению;
- После устранения чрезмерного зазора между дисками верните обратно фиксатор 2 на его место таким образом, чтобы его возврат был полным и чтобы он фиксировал регулируемую гайку 3 к нажимному диску 4. Если это необходимо, прибегните к помощи вращения вручную ременного шкива, после того как произведете включение соединителя к пакету “В”;

**Предупреждение** : Перед запуском станка важно проверить и убедиться, что фиксатор 2 хорошо занял свое место и фиксирует регулируемую гайку 3 к нажимному диску 4.

### **Проверка регулирования**

- Включите главное питание и запустите электродвигатель;
- Проверьте действие соединителя путем включения вращения шпинделя в прямом направлении от рычага управления, при этом:
  - Если рычаг управления срабатывает легко и шпиндель трогается плавно в прямом направлении, это означает, что зазор между дисками нормальный;
  - Если рычаг управления срабатывает трудно и шпиндель трогается резко (с ударом), это означает, что диски очень затянуты и это приведет к их чрезмерному износу. В таком случае необходимо освободить чрезмерный нажим между дисками через обратное вращение регулирующей гайки.

### **Регулирование зазора Пакета дисков “В” (для обратного направления шпинделя)**

- Действуйте таким же образом, как это описано для пакета “А”, за исключением того, что для устранения чрезмерного зазора между дисками регулируемую гайку 3 следует крутить в направлении от вас к станку;

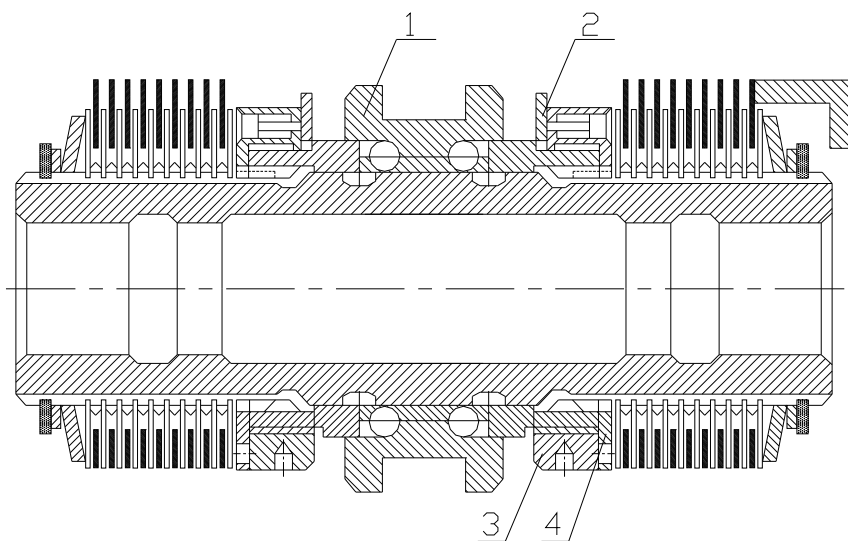


Рис.6-1. Соединитель для прямого и обратного хода шпинделя

## 6.2.2 РЕГУЛИРОВАНИЕ ЛЕНТОЧНОГО ТОРМОЗА

Регулирование ленточного тормоза необходимо тогда, когда при выключенном соединителе (рычаг управления в среднем положении) тормоз не останавливает шпиндель в нужное время или после замена изношенной тормозной ленты.

### **Процедура – С8С** (См.Рис.6-2)

- Выключите электропитание через главный ключ электрического шкафа;
- Снимите крышку коробки скоростей.
- Развинтите регулирующие гайки 4 до требуемого устранения чрезмерного зазора между тормозным феродо 3 и тормозным барабаном;
- Пружина 5 обеспечивает необходимый нажим.
- При необходимости замените феродо 3.

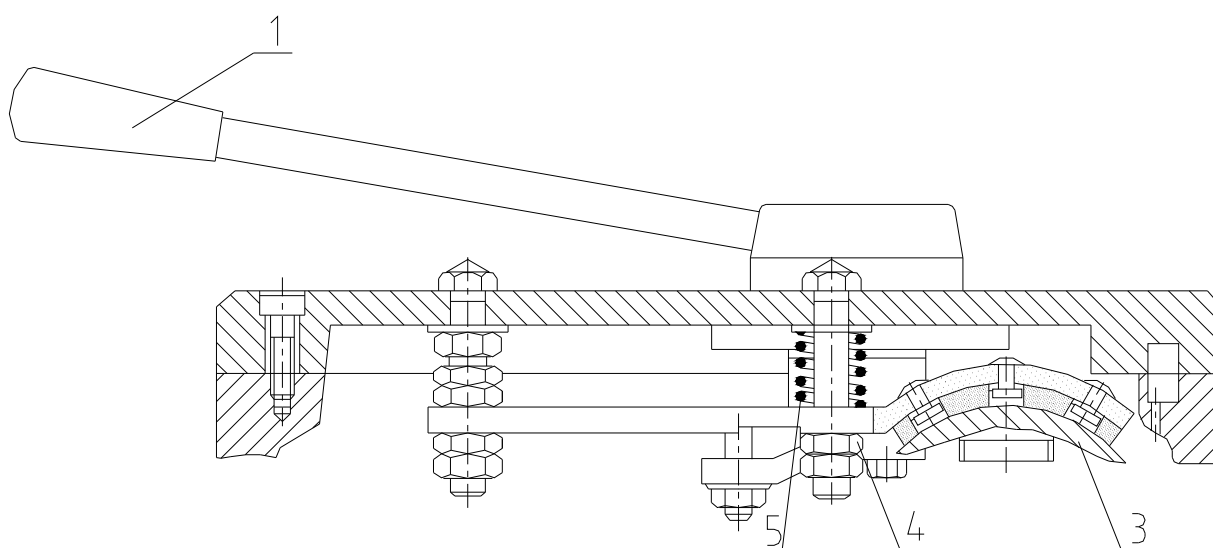


Рис.6-2 Регулирование тормоза

### **Проверка регулирования**

Демонтируйте универсальный патрон шпинделя для проверки следующего:

- Когда рычаг управления будет установлен в среднем положении для остановки вращающегося на максимальной скорости шпинделя без универсального патрона, остановка шпинделя должна произойти за 6 – 7 секунд.

**Предупреждение:** Не пренапрягивайте тормозное феродо. Отсутствие нормального зазора между тормозной лентой 3 и тормозным барабаном 4 приводит к чрезмерному износу и перегреву.

### **Процедура - CU325** (См.Рис.6-3)

- Выключите электрическое питание от главного ключа электрического шкафа;
- Снимите винт, фиксирующий правую сторону электрического шкафа к станку и поверните шкаф так, чтобы отодвинуть его от коробки скоростей. Разкроется крышка на стене коробки скоростей, откуда обеспечивается доступ к ленточному тормозу и соединителю для прямого и обратного хода шпинделя. Крышка установлена посредством 6 шт. винтов;

- Ослабьте контргайку 1;
- Завинтите регулиционную гайку 2 столько, сколько это необходимо для устранения чрезмерного зазора между тормозной лентой 3 и тормозным барабаном 4;
- Завинтите контргайку 1 до полного законтривания регулиционной гайки 2.

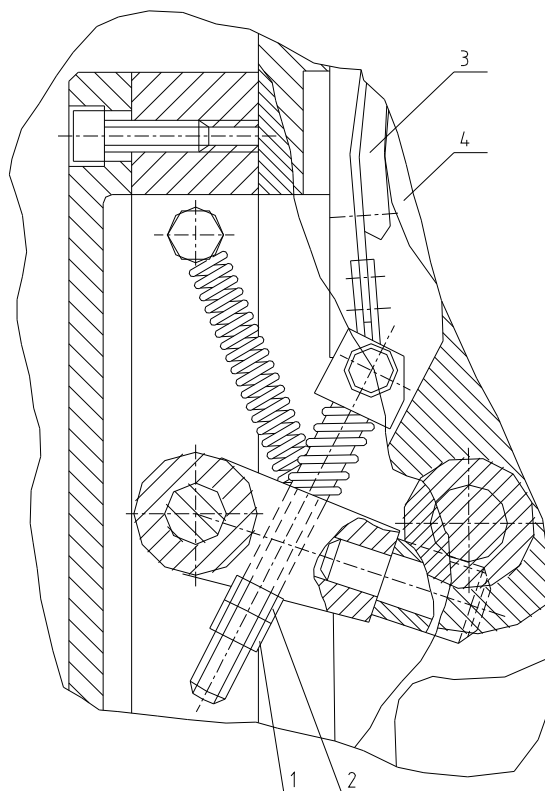


Рис. 6-3. Регулирование ленточного тормоза

#### **Проверка регулирования**

Демонтируйте универсальный патрон шпинделя, чтобы проверить следующее:

- • Когда рычаг управления будет установлен в среднем положении для остановки вращающегося на максимальной скорости шпинделя без универсального патрона, остановка шпинделя должна произойти за 6 – 7 секунд.

**Предупреждение:** Не перенатягайте тормозную ленту. Отсутствие нормального зазора между тормозной лентой 3 и тормозным барабаном 4 приводит к чрезмерному износу и перегреву.

### 6.2.3 РЕГУЛИРОВАНИЕ ЗАЗОРА МЕЖДУ ПОПЕРЕЧНЫМ ВИНТОМ И ГАЙКОЙ НИЖНЕГО СУППОРТА

(см.рис.6-4)

#### **Процедура**

Снимите затычку 3, расположенную на нижнем суппорте, чтобы обеспечить доступ к регулировочной гайке 1 и контргайке 2 ;

- Отвинтите контргайку 2;
- Навинтите регулировочную гайку 1 до получения нормального зазора в винтовом соединении;
- Затяните контргайку 2;
- Поставьте затычку 3 .

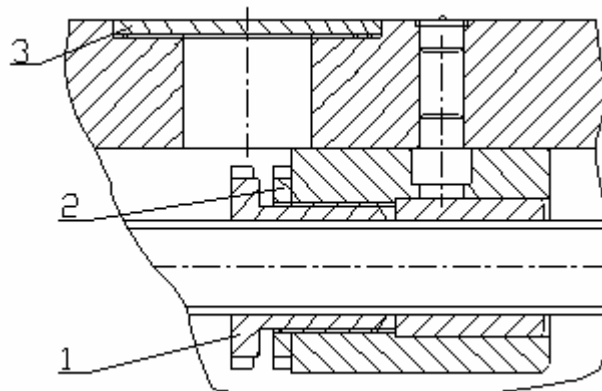


Рис.6-4. Регулирование поперечного винта и гайки нижнего суппорта

## 6.2.4 РЕГУЛИРОВАНИЕ ЗАЗОРА МЕЖДУ ХОДОВЫМ ВИНТОМ И ПОЛУГАЙКОЙ (см.рис.6-5)

**Вариант 1:** (см.рис.6-5)

### Процедура

- Производится съем затычки 1, находящейся на ступице с ручкой 2, отвинчиваются стопорная гайка 3 и гайка 4.
- Устанавливается ручка 2 в положении зацепленной разъемной гайки.
- Посредством гайки 4, регулируется зазор между разъемной гайкой 5 и ведущим винтом 6, обеспечивая при этом ходовое движение винта.

Во время регулирования ведущий винт должен быть отцеплен от коробки подач, чтобы можно было проверять движение вручную.

- затягивается контргайка 3.

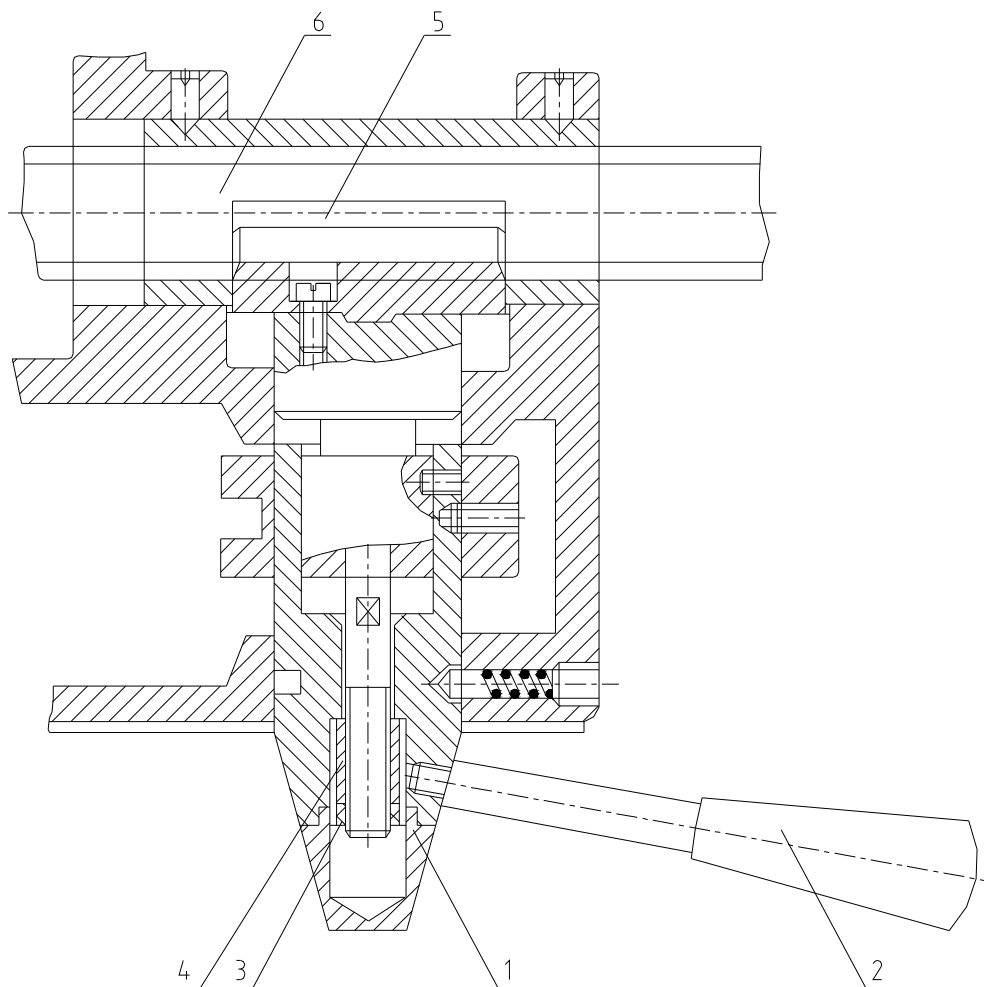


Рис.6-5

**Вариант 2:** (см.рис.6-6)

**Процедура**

- Развинчивается контргайка поз.2 и винт поз.3, в три- четыре оборота.
- Посредством ручки поз.1 зацепляется разъемная гайка 5.

Во время регулирования ведущий винт поз.6 должен быть отцеплен от коробки подач.

- Навинчивается винт поз.3 до обеспечения ходового движения винта поз.6.
- затягивается контргайка поз.2.

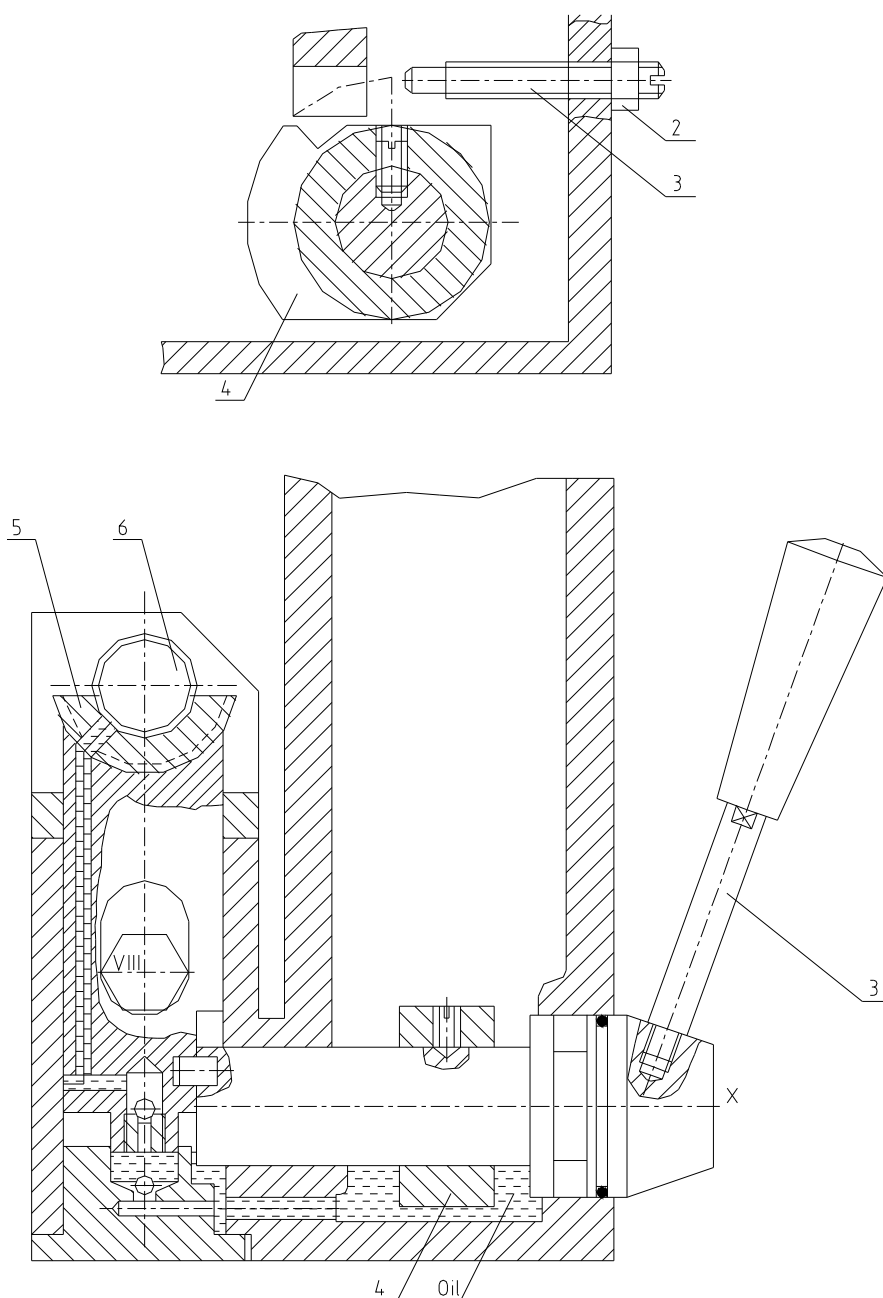


Рис.6-6

## 6.2.5. РЕГУЛИРОВАНИЕ ЗАЗОРА МЕЖДУ НАПРАВЛЯЮЩЕЙ СТАНИНЫ И ФАРТУКОМ

(см.рис.6-7А и рис.6-7В)

### РЕГУЛИРОВАНИЕ ЗАЗОРА СО СТОРОНЫ “V”- НАПРАВЛЯЮЩЕЙ (См.Рис.6-7А)

#### Процедура

- Развинчивается болт 1 до освобождения планки 2;
- Прилеганием плоскости “А” на планку 2 осуществляется получение требуемого 0,03 зазора между планкой 2 и нижней плоскостью направляющей станины, при затянутом положении планки 2 с болтом 1;

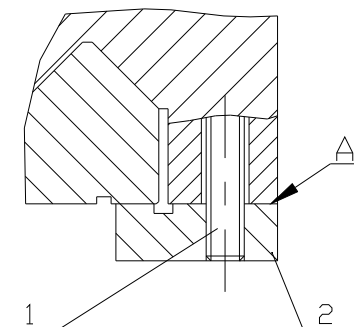


Рис.6-7А. Регулирование зазора со стороны “V” направляющей

### РЕГУЛИРОВАНИЕ ЗАЗОРА СО СТОРОНЫ “ПЛОСКОЙ НАПРАВЛЯЮЩЕЙ (См.Рис.6-7Б)

#### Процедура

- Ослабляются контргайки 3 ;
- Навинчиванием болтов 4 получается требуемый 0,03 зазор между планкой 5 и нижней плоскостью направляющих станины;
- После получения требуемого зазора притяните контргайки 3.

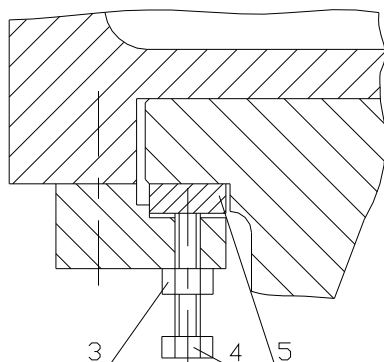


Рис.6-7Б. Регулирование зазора со стороны плоской направляющей

#### Проверка регулирования

- При вращении вручную маховика суппорт должен передвигаться плавно и без затруднения в продольном направлении.



## 6.2.6. РЕГУЛИРОВАНИЕ ЗАЗОРА МЕЖДУ НИЖНИМИ САЛАЗКАМИ И ФАРТУКОМ (см.Рис.6-8)

Регулирование зазора между контактными поверхностями 0,03 нижних салазок 1 и фартука 2, выполняется клином 3.

Таким же образом регулируется зазор между направляющими верхних салазок и крестовым суппортом.

### **Процедура**

- Чтобы освободить клин 3 ослабьте застопоряющий винт 4 от задней стороны салазок;
- Навинчивайте винт 5 до получения необходимого зазора;
- После регулирования, застопорите клин 3, притягиванием застопоряющего винта 4.

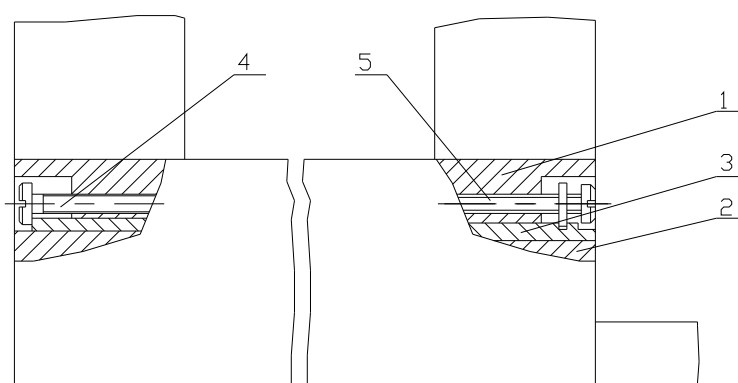


Рис.6-8 Регулирование зазора между нижними салазками и фартуком

### **Проверка регулирования**

- Зазор между трущимися поверхностями не должен превышать 0,03 мм при проверке щупом;
- Движение должно быть плавным и незатрудненным.

### 6.2.7. ПОПЕРЕЧНОЕ СМЕЩЕНИЕ ЗАДНЕЙ БАБКИ (См.Рис.6-9 и Рис.6-10)

Верхняя часть задней бабки 6, смещается поперечно по отношению к своей основной части 5, когда будет производиться обработка детали с длинной конусной поверхностью. Величина смещения учитывается по шкале, находящейся сзади на задней бабке. Одно деление шкалы соответствует 1 мм смещения налево или вправо от нуля шкалы.

#### **Процедура**

- Освободите заднюю бабку рукояткой 1;
- Ослабьте винт 2;
- Когда вы отвинчиваете или завинчиваете винт 3, Рис.6-10, верхняя часть задней бабки смещается к передней или задней направляющим призмам, т.е. влево или вправо от нуля по шкале;
- После смещения задней бабки на требуемое деление, притяните винт 2.

**Предупреждение:** После завершения работы верните заднюю бабку в ее начальное положение, при этом через оправку и измерительные часы проверьте и обеспечьте точную соосность между задней бабкой и передней бабкой.

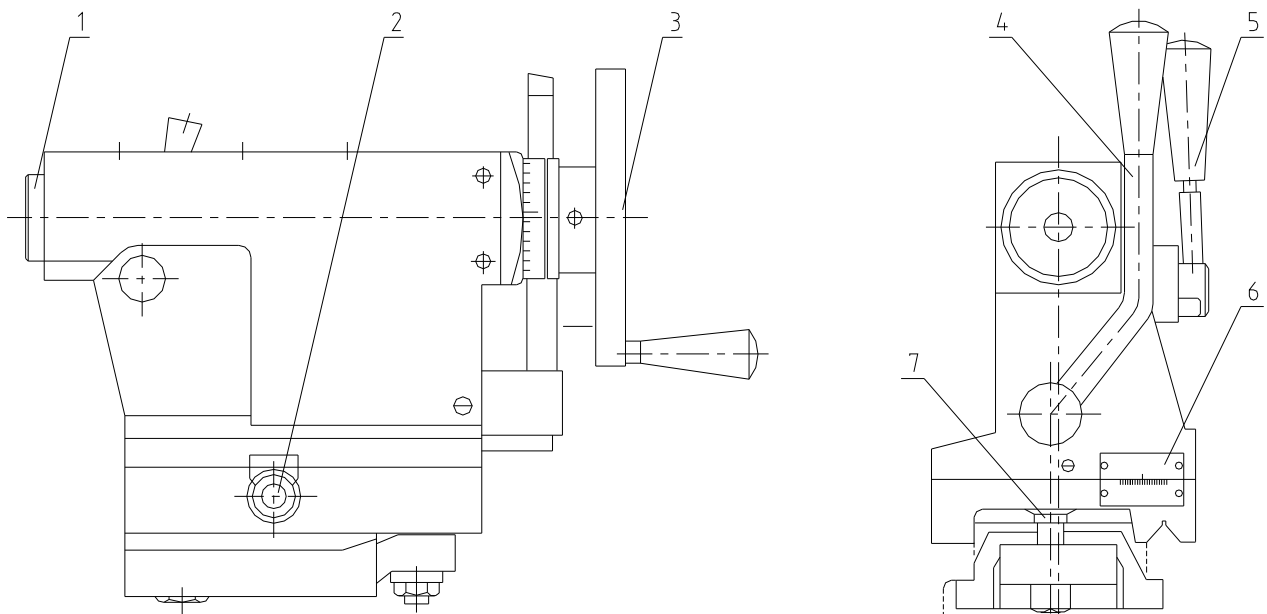


Рис.6-9. Поперечное смещение задней бабки

## 6.2.8. РЕГУЛИРОВАНИЕ ОСЕВОГО ЗАЗОРА ХОДОВОГО ВИНТА (См.Рис.6-11)

### Процедура

- Развинтите контргайку 2;
- Через вращение гайки 3 произведите регулирование зазора в подшипниках 5;
- Завинтите контргайку 2.

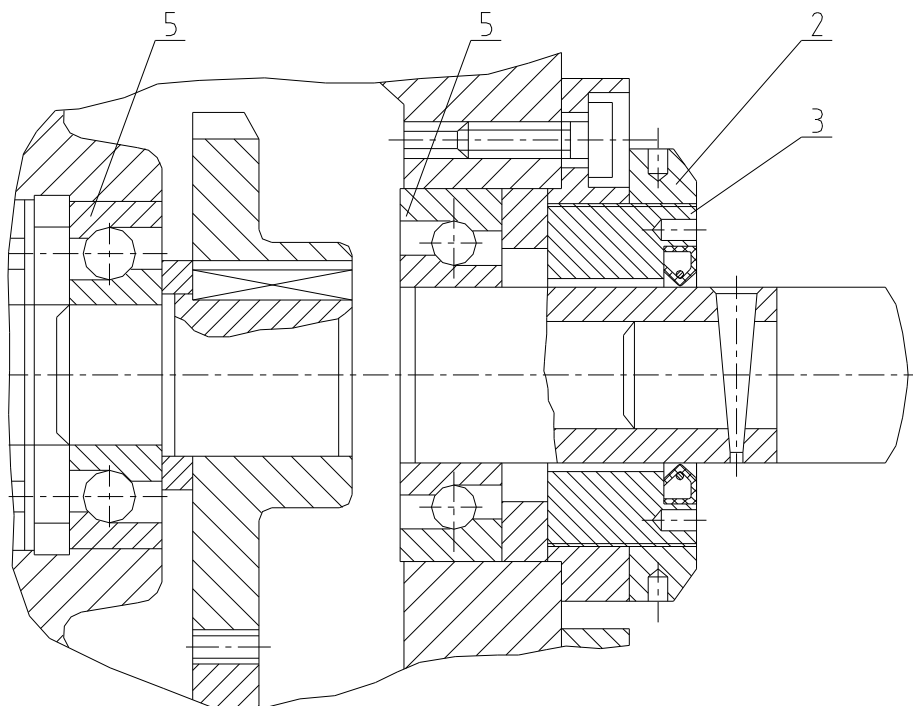


Рис.6-11. Регулирование осевого зазора ведущего винта

### 6.2.9. ЗАМЕНА ПРЕДОХРАНИТЕЛЬНОГО СРЕЗНОГО ШТИФТА ВХОДЯЩЕГО ВАЛА КОРОБКИ ПОДАЧ (См.Рис.6-12)

Предохранительный срезной штифт 1 срезается в момент произведения опасных недопустимых нагрузок и таким образом прерывает движение от коробки скоростей к подающему механизму. В таком случае необходимо заменить срезной штифт новым. К запасным частям и приспособлениям станка поставляются 2 шт. запасных срезных штифтов.

#### **Процедура**

- Развинтите винт 5;
- Снимите шайбу 4 и втулку 2 и втулку 3;
- Выбейте срезной штифт 1 от вала;
- Выбейте срезанный штифт 1 от втулки 3;
- Поставьте втулку 3 на вал;
- Поставьте резервный штифт 1 на его место;
- Поставьте втулку 2 и шайбу 4 и затяните винт 5.

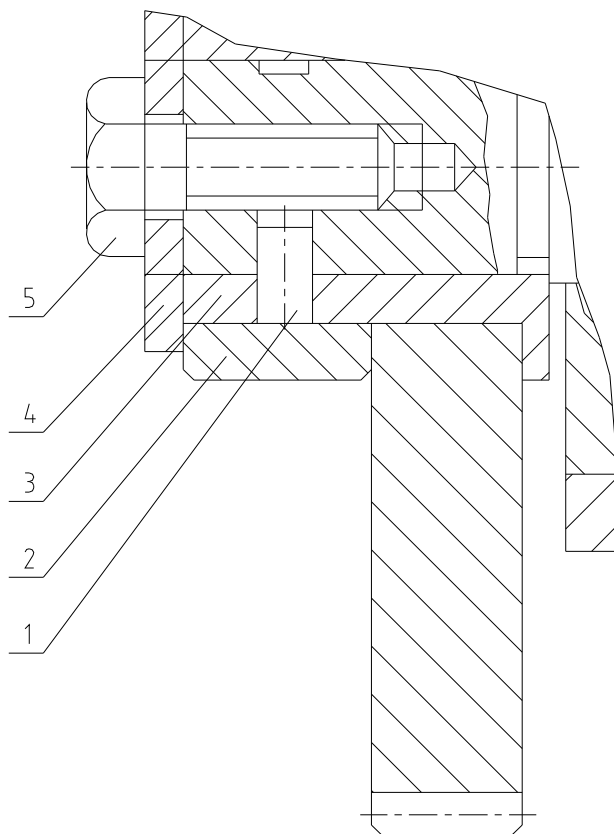


Рис.6-12

## 6.2.10.РЕГУЛИРОВАНИЕ РЕМНЕЙ ГЛАВНОГО ПРИВОДА

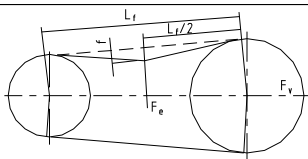
(см.Рис.6-13)

Натяжение ремней главного привода фабрично регулировано. Несмотря на это, после начального запуска станка и нескольких часов работы необходимо проверить натяжение ремней и при необходимости произвести его регулирование.

Регулирование необходимо произвести также после замены ремней.

Ежемесячно проверяйте натяжение ремней и при необходимости регулируйте их.

**Предупреждение:** Просим вас иметь ввиду, что при повреждении только одного ремня производится замена всех ремней в наборе. Новый комплект ремней устанавливается вручную. Не используйте инструментов, которые могли бы поранить ремни.



$F_e$  –Сила натиска  
 $f_v$  –подача ремня  
 $L_f$  -между центровым  
расстоянием

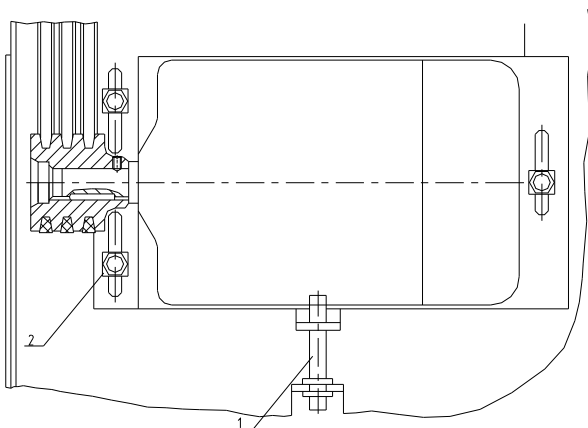


Рис.6-13. Регулирование натяжения ремней главного привода

### **Процедура:**

- Для доступа к ремням снимите крышку с тумбы под коробкой скоростей;
- Слегка ослабьте болты 2, фиксирующие монтажную плиту, на которой установлен электродвигатель;
- Натяжение ремней производите завинчиванием винта 1

**Предупреждение:** Не допускайте перенатяжения ремней, потому что это приводит к их быстрому износу и перегружает подшипники электродвигателя и входного вала коробки скоростей.

- После регулирования натяжения ремней притяните монтажную плиту болтами 2.

### • **Проверка**

- При запуске станка на высокой скорости не должно быть проскальзывания ремней и появления необычного шума;

## 7. ЭЛЕКТРООБОРУДОВАНИЕ

### 7.1. ОБЩИЕ ПРИМЕЧАНИЯ

Этот станок оснащен главным электродвигателем, электродвигателем насоса охлаждающей установки, панелью в электрошкафу, панелью управления с органами управления, рабочим освещением, соединительными кабелями и проводами, защитными средствами и др.

Электропроводка и панель в электрошкафу как и мощность главного электродвигателя, питающее напряжение и частота исполняются согласно заказу клиента.

Все электродвигатели трехфазные асинхронные.

Питание электрической цепи управления производится через трансформатор с вторичным напряжением в 24V и частотой в зависимости от заказа клиента.

В соответствии с нормами безопасности рабочее освещение из 12V.

Относительно деталей по электрооборудованию и схеме соединений см. приложенную к этому руководству экспедиционную электрическую документацию.

### 7.2. ЗАЩИТА ОТ КОРОТКОГО ЗАМЫКАНИЯ

- Главный электродвигатель и электродвигатель насоса охлаждающей системы защищены от короткого замыкания через предохранительные цепные выключатели (в электрошкафу) - QM1, QM2;

- Трансформатор (ТС) защищен предохранителями FU1 ... FU4.

### 7.3. ДРУГИЕ СРЕДСТВА ЗАЩИТЫ

В целях механической и электрической защиты этот станок оснащен следующими микровыключателями:

- Микровыключатель щита универсального патрона **SQ<sub>3</sub>**
- Микровыключатель соединителя **SQ<sub>4</sub>**
- Микровыключатель дверцы коробки гитары **SQ<sub>5</sub>**
- Аварийная “стоп”-кнопка (красный гриб) на командной панели коробки скоростей **SB<sub>0</sub>**
- Аварийная “стоп”-кнопка (красный гриб) – при РМЦ на заднем щите **SB<sub>5</sub>**
- Электропроводка, соединители и все электрические элементы электрооборудования станка помещены внутрь корпуса станка и защищены от механических, атмосферных или химических воздействий.
- Станок оснащен защитой от повторного запуска главного электродвигателя при условии, что не освобожден соединитель (**SQ<sub>4</sub>** выключен).
- Этот станок можно доставить с дополнительной аварийной “стоп”-педалью по заказу клиента (опция). **SQ<sub>2</sub>**

## 7.4. ПОДДЕРЖАНИЕ

**Предупреждение:** Доступ к электрошкафу разрешен только квалифицированному электротехнику или уполномоченному владельцем лицу, инструктированному для безопасной работы с высокими напряжениями.

К осмотру и ремонту станка приступать только после выключения главного размыкателя электрошкафа **QS<sub>0</sub>**, после чего произвести проверку на отсутствие напряжения.

### 7.4.1. ПРОВЕРКИ

Для безопасной работы на станке периодически проверять следующее :

- Состояние зануления (заземления) станка в соответствии с местными нормами электрической безопасности и при нарушении требований принять меры по их устранению перед запуском станка;

- Состояние соединений всех проводов и кабелей и при необходимости притягивать их;

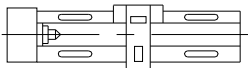
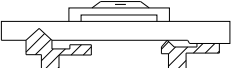
Состояние и действие микровыключателей щита универсального патрона (**SQ<sub>3</sub>**), соединителя (**SQ<sub>4</sub>**), дверцы коробки гитары (**SQ<sub>5</sub>**) и обеих аварийных стоп-кнопок (типа красный гриб), (**SB<sub>0</sub>**) и (**SB<sub>5</sub>**).

## 8. ПРОТОКОЛ ГЕОМЕТРИЧЕСКОЙ ТОЧНОСТИ

	Машины инструментальные ТОКАРНЫЕ СТАНКИ С НОРМАЛЬНОЙ ТОЧНОСТЬЮ  Диаметр вращения до 800mm Условия приемки	<b>DIN</b> <b>8606</b>
--	--	---------------------------

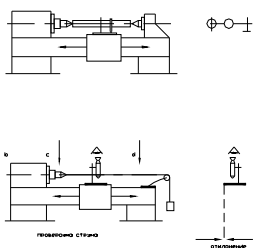
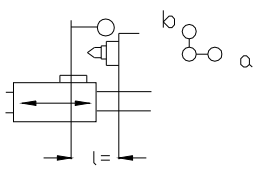
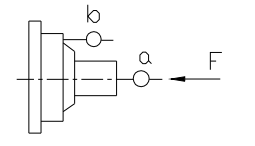
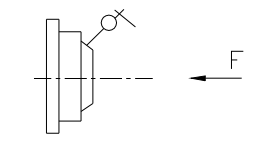
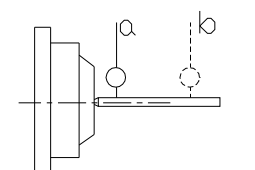
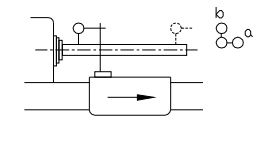
<b>Тип:</b>	<b>Номер станка</b>
<b>Получатель</b>	<b>Номер заказа</b>
<b>Дата</b>	<b>Приемщик:</b> _____

### 8.1. ПРЕДВАРИТЕЛЬНЫЕ ПРОВЕРКИ

№	Объект Проверки	Рисунок	Средства для проверки	Указания для проверки	Отклонения	
					допустимые	Изме- ренные
O1	Выравнивание станка А) в продольном направлении		Точный нивелир. Оптический или другой метод. Принадлежности, которые соответствуют виду направляющих	Салазки находятся в середине станины. Измерения производятся в точках, расположенных по всей станине на одинаковых расстояниях между ними  а) - нивелир поставлен на переднюю, соответственно на заднюю направляющую.	а) 0.01mm для L до 500mm. (выпуклый) Местный допуск: 0.02mm для L до 1000mm (выпуклый) Местный допуск 0.0075mm на 250mm Если длина точения превышает 1000mm, допустимое отклонение увеличивается на 0.01mm за каждые следующие 1000mm. (выпуклый) Местный допуск 0.015mm на 500mm	а).....mm для L до .....mm для L до
	б) в поперечном направлении					

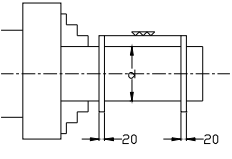
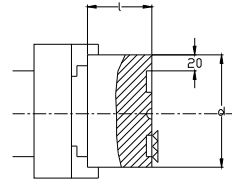
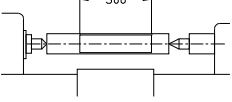


## 8.2. ГЕОМЕТРИЧЕСКИЕ ПРОВЕРКИ

№	Объект Проверки	Рисунок	Средства для проверки	Указания для проверки	Отклонения	
					допустимые	Измеренные
G1	Прямолинейное движение салазок в горизонтальной плоскости, определенной осью вращения и вершиной инструмента		а) L до 1500 mm индикаторных часов по DIN 879. Проверочная оправка или линейка длиной в 300 до 500 mm б) -при любой длине точения. Проверочная струна и микроскоп или оптический метод	а)- проверочная оправка – между центрами, индикаторные часы - на салазках. Измерительная конечность упирается в оправку в горизонтальной плоскости. Салазки перемещаются продольно по отношению к оправке. б)-проверочная струна закреплена к коробке веретена, в конце станины пропущена сквозь ролик и через тяжесть натянута. Микроскоп на салазках. По крестовине микроскопа струна выпрямляется в с и d. Салазки перемещаются продольно по отношению к струне.	а) и б) 0.015mm L до 500mm 0.02mm L более 500mm до 1000mm Если длина точения превышает 1000mm допустимое отклонение увеличивается на 0.005mm для каждых следующих 1000mm, не превышая 0.03mm	а) .....mm б).....mm
G2	Параллельность движения салазок и направляющих задней бабки а)-в горизонтальной плоскости б)-в вертикальной плоскости		Индикаторные часы по DIN 879	Индикаторные часы на салазках. Измерительный наконечник упирается в пиноль задней бабки. Пиноль достаточно выступает и тугая как для нормальной работы. Салазки и задняя бабка перемещаются совместно по всей длине станины.	а) и б) 0.03mm L до 1500mm Местный допуск 0.02mm на 500mm а) и б) 0.04mm L более 500mm Местный допуск 0.03mm на 500mm	а).....mm б).....mm .....mm .....mm
G3	а)- осевое биение рабочего веретена б)-точность движения в плоскости торцевой поверхности.		Индикаторные часы по DIN 879 (вспомогательные средства для проверки )	Индикаторные часы при: а)-в оси веретена б)-на торцевой поверхности веретена Веретено вращается медленно. При зазоре в опорных подшипниках применить постоянную силу F. Значение F определяется производителем.	а) 0.01mm б) 0.02mm (включая осевое биение)	а).....mm б).....mm
G4	Круговое движение центрующего корпуса рабочего веретена		Индикаторные часы по DIN 879	Индикаторные часы устанавливаются перпендикулярно к огибающей линии конуса. Веретено вращается медленно. При зазоре в опорных подшипниках применить постоянную силу F. Значение F определяется производителем.	0.01mm	.....mm
G5	Круговое движение внутреннего корпуса рабочего веретена а)-до торца б)-на расстоянии равняющемся половине максимального диаметра вращения		Индикаторные часы по DIN 879  Проверочная оправка с коническим хвостовиком для присоединения.	Проверочная оправка во внутреннем конусе. Индикаторные часы упираются в образующую оправки.  Веретено вращается. Измерение в а, а затем в б.	а)0.01mm б)0.02mm для расстояния в 300mm	а).....mm б).....mm
G6	Параллельность оси рабочего веретена и движение салазок по длине, равной половине максимального диаметра вращения. а)- в горизонтальной плоскости б)-в вертикальной плоскости		Индикаторные часы по DIN 879  Проверочная оправка с конусным хвостовиком для присоединения	Проверочная оправка во внутреннем конусе веретена. Установка в положении "среднего отклонения" от кругового движения". Измерительным наконечником ощупывается огибающая линия оправки. Салазки перемещаются на длину измерения.	а) 0.15mm на 300mm направление к инструменту б) 0.02mm на 300mm направление вверх	а) .....mm б) .....mm

№	Объект Проверки	Рисунок	Средства для проверки	Указания для проверки	Отклонения	
					допустимые	Измеренные
G7	Параллельность оси пиноли задней бабки по отношению к движению салазок. а)- в горизонтальной плоскости б)-в вертикальной плоскости		Индикаторные часы по DIN 879	Индикаторные часы упираются в убранныю и затянутую пиноль задней бабки в п. с. Пиноль вынимается на 100 мм и снова затягивается. Салазки перемещаются до п. d. Измерение в положении с, а затем в d.	а) 0.015mm на 100 mm направление к инструменту б) 0.02mm на 100 mm направление вверх	а) .....mm б).....mm
G8	Параллельность присоединительного конуса в задней бабке по отношению к движению салазок. а)- в горизонтальной плоскости б)-в вертикальной плоскости		Индикаторные часы по DIN 879  Проверочная оправка с конусным хвостом для подсоединения	Проверочная оправка в убранный и затянутый конус задней бабки.  Индикаторные часы установить в с, а салазки перемещать продольно по отношению к оправке.	а) 0.03mm на 300mm направление к инструменту б) 0.03mm на 300 mm направление вверх	а) .....mm б) .....mm
G9	Эквидистантность обеих центров в отношении к базовой плоскости		Индикаторные часы по DIN 879 Проверочная оправка для закрепления между центрами	Задняя бабка и пиноль задней бабки затянуты. Индикаторными часами ощупывается верхняя образующая линия оправки. Измерения в обоих концах оправки	0.04mm (центр задней бабки более высокий)	.....mm
G10	Параллельность оси рабочего веретена в отношении к движению верхних салазок		Индикаторные часы по DIN 879  Проверочная оправка с конусным хвостовиком для присоединения.	Направляющие верхних салазок устанавливаются параллельно оси веретена в горизонтальной плоскости. Салазки застопориваются. Оправку поставить во внутренний конус и довести до положения среднего отклонения от кругового движения. Верхние салазки с закрепленными на них индикаторными часами перемещать продольно по отношению к оправке на соответствующее расстояние.	0.04mm на 300mm	.....mm
G11	Перпендикулярность оси рабочего веретена по отношению к движению поперечных салазок		Индикаторные часы по DIN 879  Проверочная шайба или линейка	Индикаторные часы закреплены на поперечных салазках. Проверочная шайба или линейка закреплены на веретене. Поперечная шайба перемещается на.....mm	0.02.mm на 300mm Погрешность в направлении $\alpha \geq 90^\circ$	.....mm
G12	Осевое биение ведущего винта		Индикаторные часы по DIN 879 Стальная дробь по DIN 5401	Поставленный в центровое отверстие шарик ощупывается индикаторными часами. Салазки запускаются через ходовой винт в обоих направлениях. Эта проверка может отпасть, если будет проверена практическая проверка РЗ (рабочая точность)	0.015mm в любом направлении	.....mm
G13	Точность шага а)-полученная при запуске ходового винта б)-измерение ходового винта		а)-индикаторные часы по DIN 879 и образцовый винт  б)-точный измерительный прибор по выбору (используется гайка или сегмент гайки)	а)-поставить образцовый винт между центрами. Планка ощупывается индикаторными часами б)-вместо измерения а) можно применить диаграмму от измерения ходового винта перед его установкой.	а) и б) 0.04mm на 300mm L до 2000mm при измерении на любом месте. Если длина точения превышает 2000mm, то допустимое отклонение увеличивается на 0.005mm за каждые новые 1000mm, без превышения максимального допустимого отклонения в 0.05mm на 300mm Местный допуск 0.015mm на 60mm при измерении на любом месте	а).....mm б).....mm .....mm

### 8.3. ПРАКТИЧЕСКИЕ ПРОВЕРКИ

№	Объект проверки	Рисунок	Условия для обработки и средства для измерения	Указания для проверки	Отклонения	
					Допустимые	Измеренные
P1	Рабочая точность при продольном точении А) круглость Б) цилиндричность	 <p><math>d \geq da/8</math> da – наибольший диаметр вращения <math>l = 0.5 da</math></p>	Если нет специальных договоренностей, то производитель определяет: Вид инструмента, материал пробной детали (чугун или сталь), а также подачи, глубину резьбы, скорость резьбы и т.д. Деталь закреплена консольно в подходящем зажимном устройстве и обрабатывается окончательно при одном зажиме. Микрометр или скоба с индикаторными часами по DIN897	а) – двухточечное или трехточечное измерение Наибольшая установленная разница в диаметре является значением отклонения б) -разница между обеими выточенными диаметрами является значением отклонения .	а) 0.01mm б) 0.04mm l= 300mm	а).....mm б).....mm l=.....mm
P2	Рабочая точность при торцевом точении	 <p><math>d \geq 0.5 da</math> <math>l = da/8</math></p>	Деталь закреплена в подходящем зажимном устройстве. На его торце имеются две или три круговые поверхности (одна из них в середине), которые необходимо пристрогать в один проход. Линейка (с длиной, соответствующей диаметру испытываемой детали) и концевые мерки (проверочные плитки (щуп))	Линейка лежит непосредственно или через две одинаковые концевые мерки на поверхности точения. Расстояние между линейкой и пробной деталью по целому ее диаметру устанавливается путем продевания концевых мерок (проверочных плиток (щуп)).	0.025mm d=300mm поверхность должна быть только вогнутой	.....mm d=.....mm
P3	Точность шага при нарезании резьбы	 <p>Точность шага проверена через геометрическую проверку G3. Практическая проверка P3 производится только при наличии специальной договоренности.</p>	Деталь закреплена между центрами и обрабатывается окончательно при одном зажиме. Резьба начинается с любой точки ходового винта. Точный измерительный прибор.	Указания для проверки устанавливаются в соответствии с видом используемого производителем точного измерительного прибора.	0.04mm на 300 mm L до 2000 mm измеренные на любом месте. Местный допуск 0.015mm на 60mm измеренный на любом месте.	.....mm .....mm .....

## 9. ДОПОЛНИТЕЛЬНЫЕ ПРИНАДЛЕЖНОСТИ

### 9.1. КОНУСНАЯ ЛИНЕЙКА

Конусная линейка является дополнительной принадлежностью к станку, с чьей помощью можно обрабатывать внутренние и наружные конические поверхности длиной до 250мм и с максимальным углом наклона  $\pm 10^\circ$ . Она монтирована к фартуку. Ее конструкция обеспечивает достижение большой точности обрабатываемых поверхностей, она удобна и надежна в эксплуатации. Настройка конусной линейки производится следующим способом (рис.9-2):

- Через навинчивание гайки 5, болт 2 притягивается к салазкам 6 на конусную линейку;
- Консоль 1, в которую входит и затягивается болт 2 посредством гаек 3, затягивается на подходящем месте по длине станины токарного станка на его задней направляющей тремя болтами 4 и планкой;
- Отвинчиваются болты 7 и 8;
- Через винт 9 поворачивается ведущий 10 на требуемый угол, который учитывается по шкале;
- Затягиваются болты 7 и 8;

При таком образом настроенной конусной линейке, обработанный конический участок должен отвечать следующим требованиям:

Цилиндрический участок в начале конуса, не более 8мм, при невыбранных зазорах в системе. Изменение угла не более чем  $\pm 15'$ .

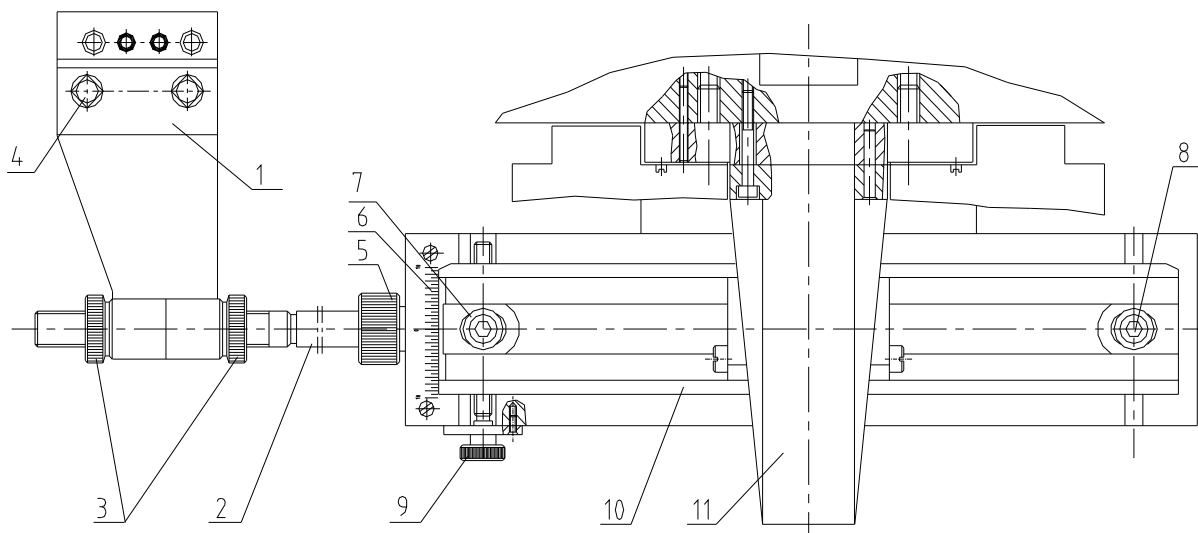


Рис.9-3 Конусная линейка

## 9.2. РЕЗЬБОУКАЗАТЕЛ

По желанию клиента станок комплектуется устройством для попадания в шаг резьбы – (резьбовые часы – резьбоуказатель).  
 Резьбоуказатель облегчает работу при нарезании резьбы шагами, приведенными в таблице поз.1. Резьбоуказательные часы установлены на правой боковой стенке коробки суппорта, посредством оси поз.21 и застопоряющего винта поз.12.

Вариант 1:

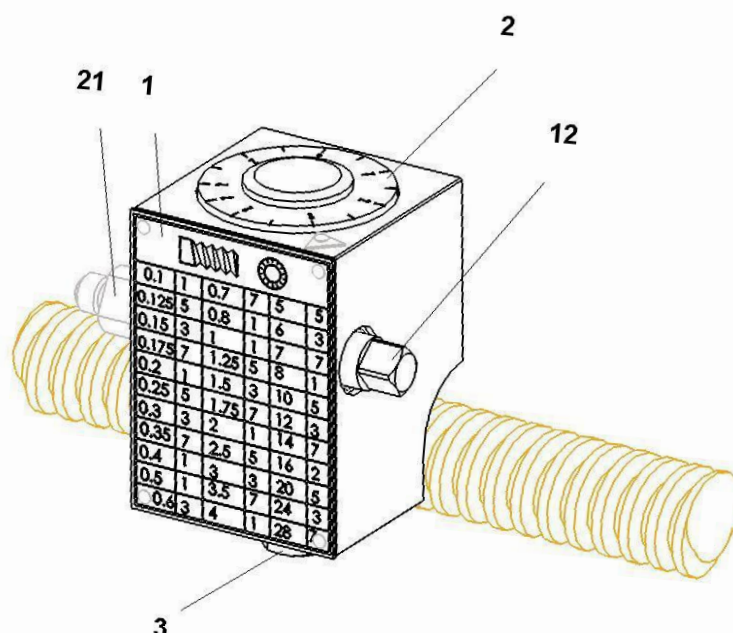


Рис.9-5А Резьбоуказатель

Табличка поз.1 устанавливается на корпус резьбоуказателя и является его неотъемлемой частью. Зацепление резьбоуказателя к ходовому винту производится через ослабление винта поз.12, вращение корпуса около оси поз.21 до зацепления зубчатого колеса с ходовым винтом и затягивание винта поз.12. Отцепление проводится в обратном порядке.

На резьбовых часах – миллиметрового исполнения, предусмотрены две шкалы 1;3;5 и 1;2;7. Переход от одной к другой из обеих шкал происходит через развинчивание гайки 3 и поворачивание шкалы 2, установку зубчатого колеса (Z=14 за 1,2,7 и Z=15 для 1,3,5) со стороны гайки 3 и последующего завинчивания гайки 3.

Резьбовые часы – в дюймовом исполнении имеют одну шкалу 1,2,4. Цифра 1 не надписана на шкалах, она соответствует каждой из рисок шкалы.

Вариант 2:

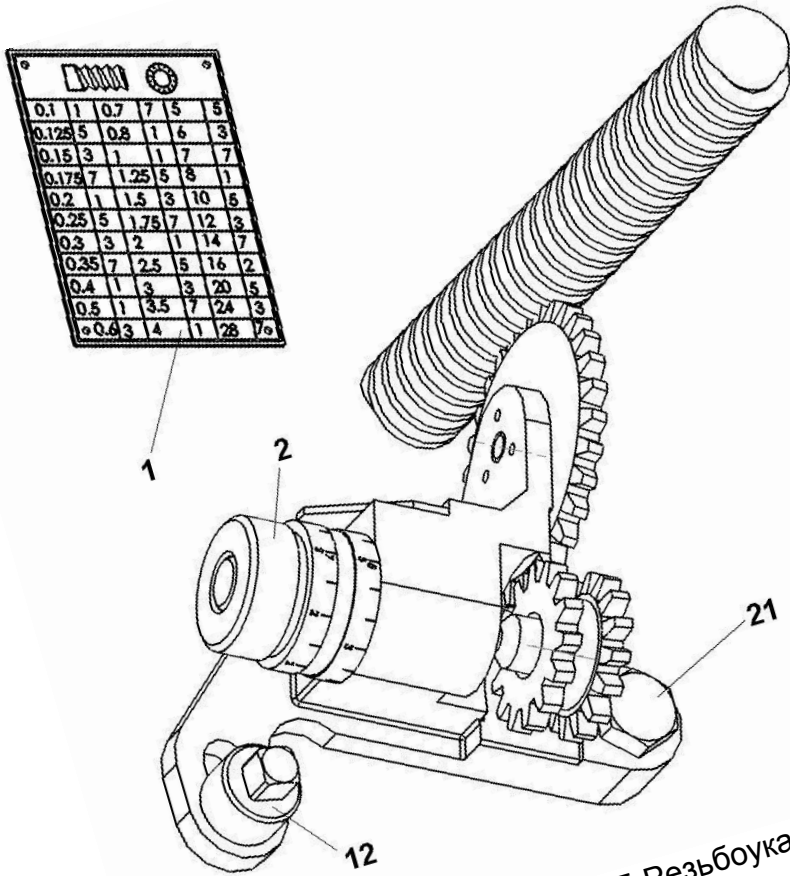


Рис.9-5Б Резьбоуказатель

Табличка поз.1 устанавливается на коробке суппорта и является неотъемлемой частью резьбоуказателя. Зацепление резьбоуказателя к ходовому винту производится через ослабление винта поз.12, вращение корпуса около оси поз.21 до зацепления зубчатого колеса с ходовым винтом и затягивание винта поз.12. Отцепление производится в обратном порядке.

На резьбовых часах – миллиметрового исполнения, предусмотрены две шкалы 1;3;5 и 1;2;7. Переход от одной к другой из обеих шкал резьбоуказателя производится путем выталкивания до упора в корпус резьбоуказателя. Резьбовые часы – в дюймовом исполнении, имеют одну шкалу 1,2,4. Цифра 1 не надписана на шкалах, а соответствует каждой из рисок шкалы.

Настройка и работа с резьбовыми часами

1. Настройка станка для нарезания резьбы некоторым из шагов, указанных на табличке;
2. Установка суппорта в исходное положение и зацепление разъемной гайки с ходовым винтом;
3. Зацепление резьбовых часов;
4. Нулирование резьбовых часов – установка на цифру, соответствующую настроенному шагу напротив указателя;
5. Нарезание первого перехода резьбы, выключение разъемной гайки и возвращение в исходную позицию;

6. Зацепление разъемной гайки через перемещение суппорта, так, чтобы цифра, соответствующая шагу, очутилась напротив указателя, нарезание второго перехода;

7. При каждом следующем переходе пункты 5 и 6 повторяются до окончания резьбы, после чего резьбоуказатель приводится в выключенное положение.

### 9.3. ПЛАНШАЙБЫ

Планшайбы предназначены для устанавливания заготовок с неротационной формой при обрабатывании их ротационных поверхностей. Устанавливание таких заготовок достигается через регулирование положения кулачков планшайбы и применение дополнительного приспособления, называемого угольник.

Закрепление планшайб к веретену производится способом, описанным в п.4.8.1 или 4.8.2.

Зажим детали при планшайбе захватами рис.9-6, производится через захват 5 винта 4 и ключ 10. Каждый захват передвигается самостоятельно.

**Внимание!** Не допускается превышение оборотов, обозначенных на табличке планшайбы.

Обороты необходимо подбирать с учетом веса, конфигурации, симметричности детали и центробежных сил, которые могут получиться при вращении.

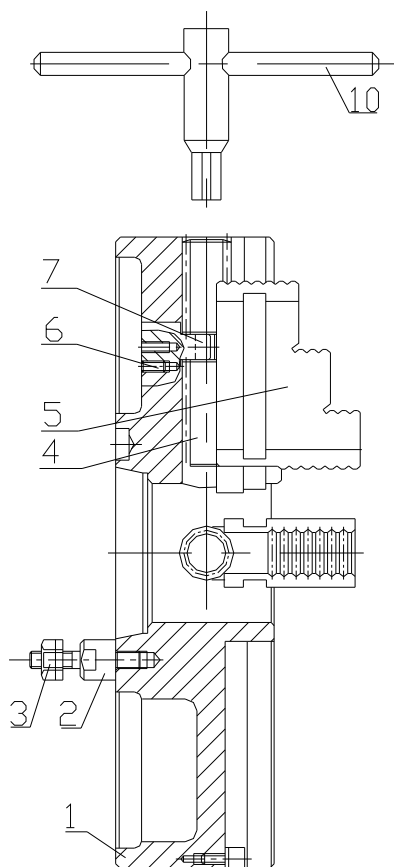


Рис.9-6 Планшайба с захватами

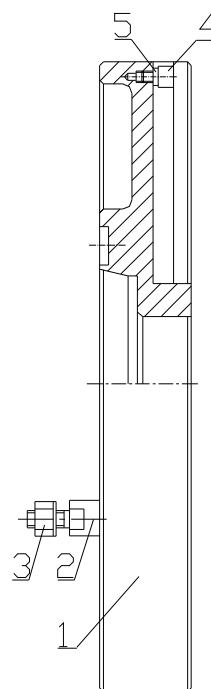


Рис.9-7 Планшайба без захватов



#### 9.4. ЦЕНТРОВОЧНАЯ ШАЙБА

Центровочная шайба является дополнительной принадлежностью к станку. Закрепление такое же как у универсального трехкулачкового патрона, описанное в п.4.8.1 или 4.8.2. В коническое отверстие главного веретена насаживается опорный центр 3. В коническое отверстие задней бабки насаживается крутящий центр. На деталь закрепляется сердечник поз.4, после чего закрепляется между двумя центрами. Через кулачок 1 и сердечник 4 передается крутящий момент, необходимый для обработки детали.

**Абсолютно запрещена работа с невращающимся центром в задней бабке!**

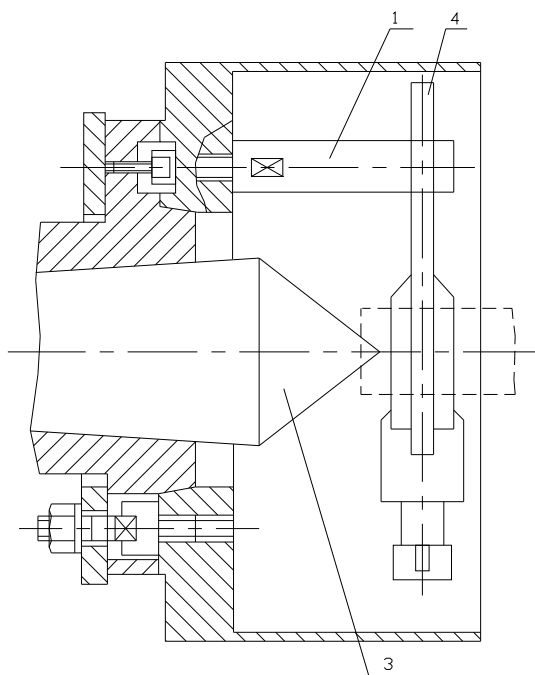


Рис.9-8 Центровочная шайба

### 9.5. ЛЮНЕТЫ (Рис.9-9 и рис.9-10)

Люнет подвижный и люнет неподвижный являются дополнительными принадлежностями к станку. Они служат для дополнительной опоры при обработке деталей.

Люнет подвижный закрепляется жестко к фартуку через болты 9. Подпирае детали производится ослаблением болтов 8 на один-два оборота и через рукоятки 3 и винты 5 производится передвижение к детали пинолей 6, до тех пор пока затычки 7 упрутся в деталь. При этом положении пиноли застопорятся затягиванием болтов 8.

Подвижный люнет используется для дополнительной опоры при обработке деталей большой длины и малого диаметра.

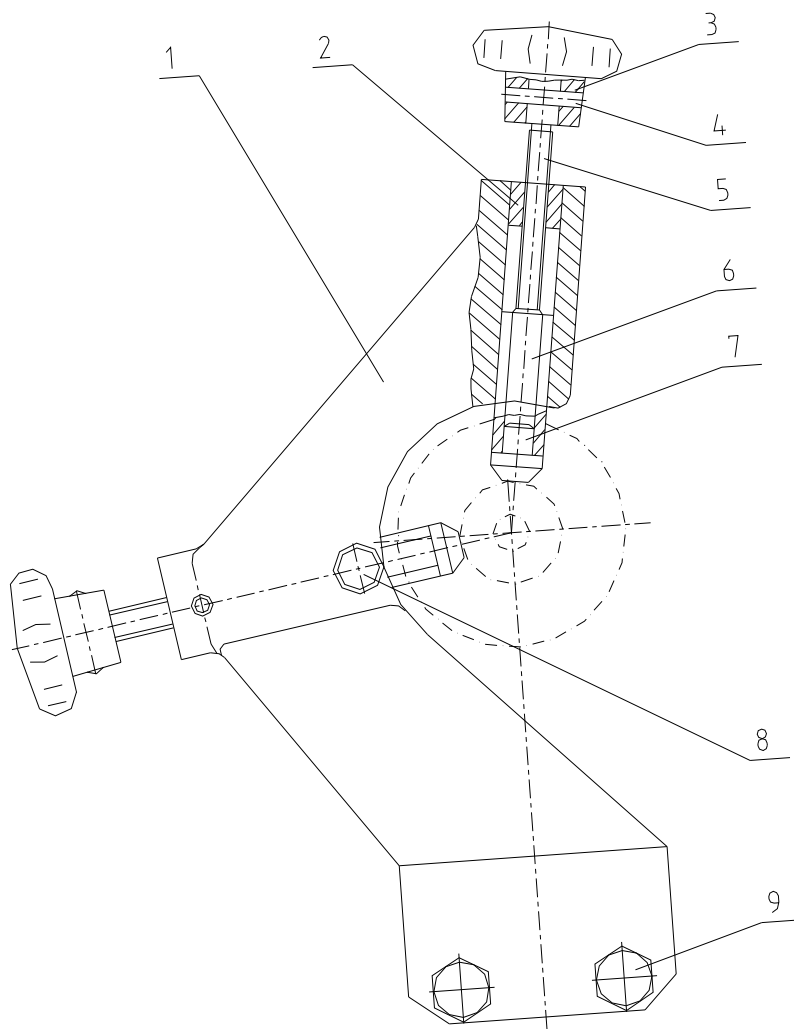


Рис.9-9.Люнет подвижный

Стационарный люнет, фиг.9-10 закрепляется неподвижно к параллельным станины через планку 16, болт 15 и гайку 13. На таком образом закрепленный люнет на предварительно определенное место по длине станины ослабляются болты 8, пиноли 9 выдвигаются вовне до крайнего положения. Арка освобождается от основы развинчиванием через рукоятку винта 11 и се откидывается назад. После установки детали арка закрывается и жестко затягивается к основе через винт 11. Подпирание детали производится передвиганием пинолей 9 к детали и затычки 10 соприкасаются с ней. Через затягивание болтов 8 пинолите застопоряются.

Неподвижный люнет используется как опора при обработке более тяжелых деталей большего диаметра и большей длины.

**Примечание: не допускается установление деталей в люнетах по необработанным поверхностям!**

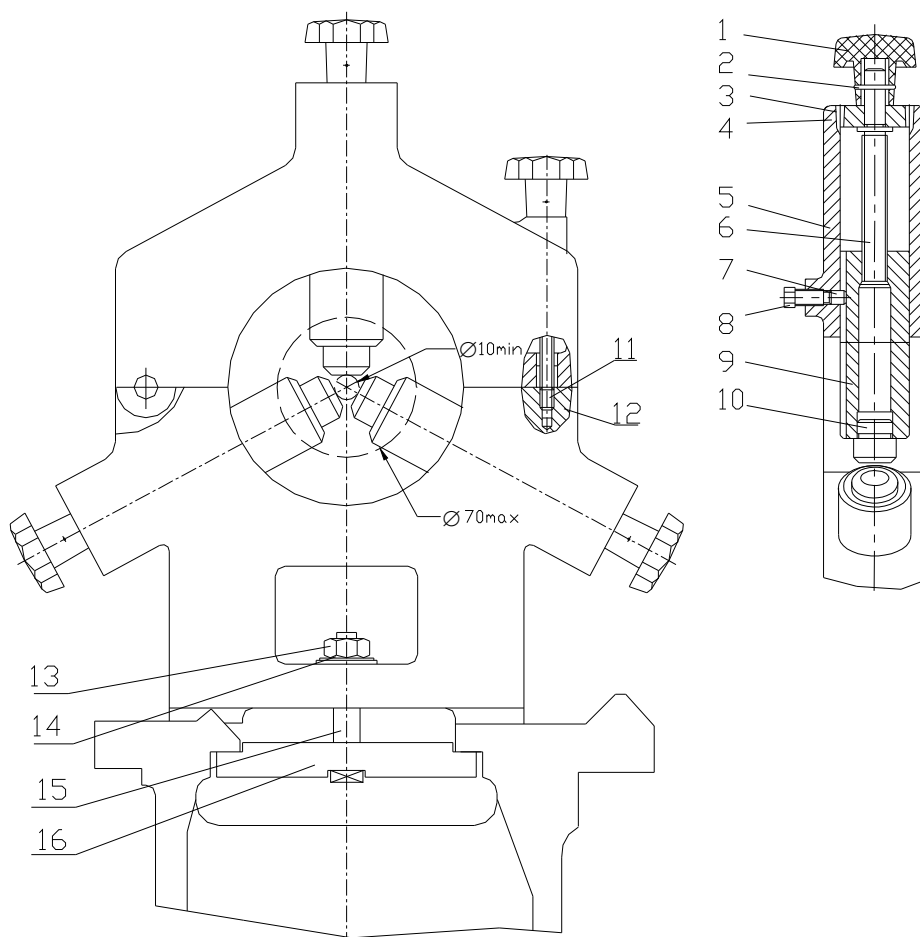
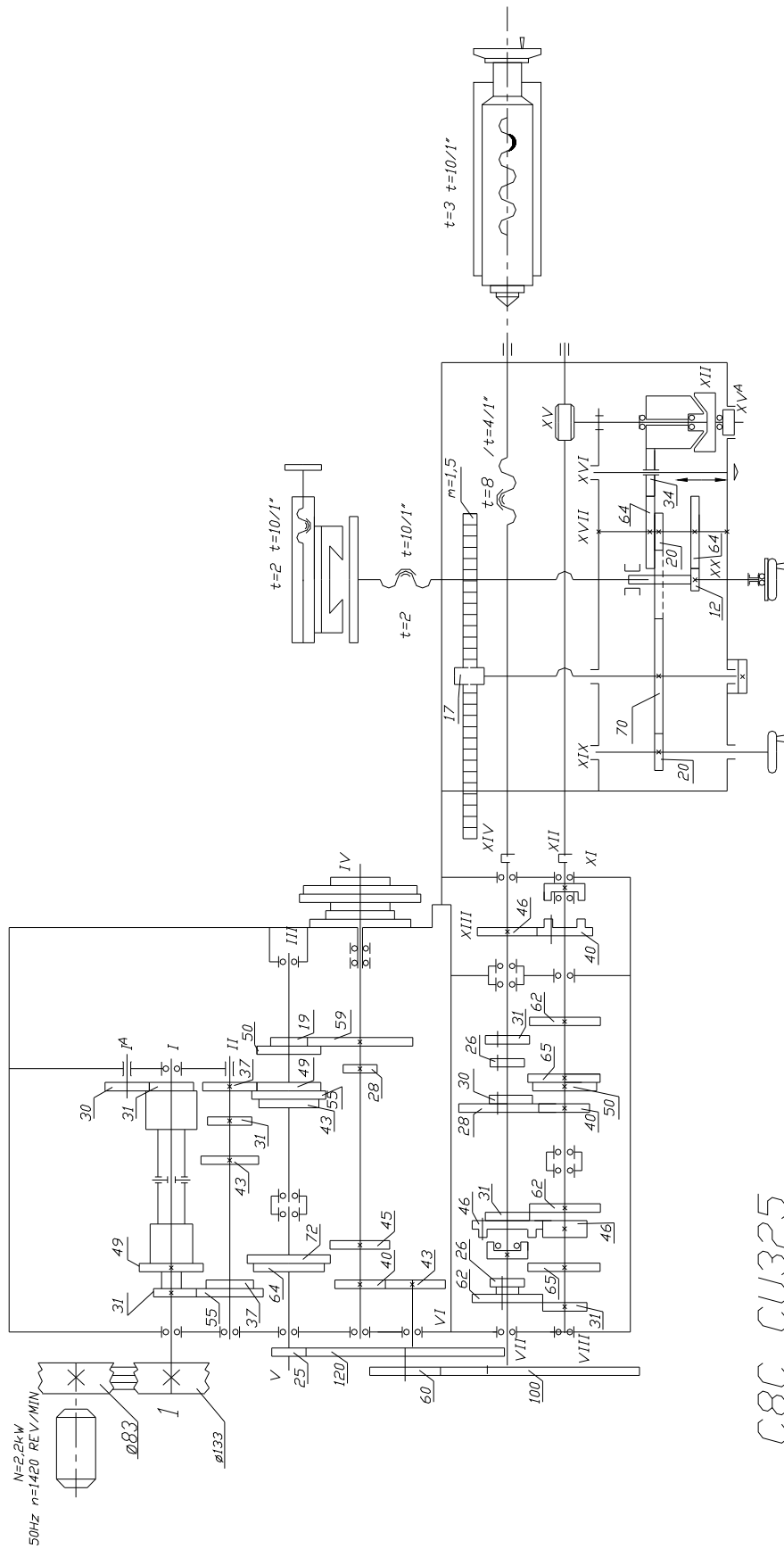


Рис.9-10. Люнет неподвижный

# 10 ПРИЛОЖЕНИЯ

## 10.1 КИНЕМАТИЧНИ СХЕМИ –С8С, СU325



C8C\_CU325

Рис.10-1 C8C, CU325

