

# ТОКАРНО-ВИНТОРЕЗНЫЕ СТАНКИ

## МОДЕЛИ

**16К20, 16К20П,**

**16К20Г, 16К25**



## РУКОВОДСТВО ПО ЭКСПЛУАТАЦИИ (ПАСПОРТ, ИНСТРУКЦИЯ)

[www.stanok-kpo.ru](http://www.stanok-kpo.ru)

[sales@stanok-kpo.ru](mailto:sales@stanok-kpo.ru)

(499)372-31-73

МОСКОВСКИЙ СТАНКОСТРОИТЕЛЬНЫЙ ЗАВОД  
«КРАСНЫЙ ПРОЛЕТАРИЙ»  
им. А. И. ЕФРЕМОВА

# ТОКАРНО-ВИНТОРЕЗНЫЕ СТАНКИ

МОДЕЛИ

**16K20, 16K20П,  
16K20Г, 16K25**

РУКОВОДСТВО ПО ЭКСПЛУАТАЦИИ

**16K20.000.000.РЭ**

www.stanok-kpo.ru  
sales@stanok-kpo.ru  
(499)372-31-73

НАУЧНО-ИССЛЕДОВАТЕЛЬСКИЙ ИНСТИТУТ ИНФОРМАЦИИ ПО МАШИНОСТРОЕНИЮ

МОСКВА 1979

# СОДЕРЖАНИЕ

	Стр.
1. Введение	3
2. Распаковка и транспортирование	5
3. Снятие антикоррозионных покрытий	6
4. Установка станка	6
5. Подготовка станка к пуску	7
6. Смазка станка	8
6.1. Общие указания	8
6.2. Карта смазки	8
6.3. Перечень рекомендуемых смазочных материалов	9
6.4. Описание системы смазки	10
7. Электрооборудование	11
7.1. Общие сведения	11
7.2. Подключение станка	11
7.3. Указания по технике безопасности	12
7.4. Блокировочные устройства	12
7.5. Инструкция по первоначальному пуску станка	13
7.6. Органы управления	14
7.7. Описание электросхемы	14
7.8. Рекомендации по обслуживанию электрооборудования	16
7.9. Спецификация электрооборудования	16
8. Пневмооборудование	17
9. Органы управления	18
10. Пуск станка и некоторые условия эксплуатации	21
11. Указания по установке и использованию патронов и люнетов	21
12. Механика станка	22
12.1. Механизм главного движения	22
12.2. Установка подач	23
12.3. Инструкция по нарезанию резьб	23
13. Краткое описание основных узлов и их регулирование	26
13.1. Шпиндельная бабка	26
13.2. Задняя бабка	31
13.3. Коробка подач	31
13.4. Фартук	31
13.5. Суппорт	31
13.6. Моторная установка	43
13.7. Механизм управления фрикционной муфтой главного привода	43
13.8. Коробка передач (сменные шестерни)	43
13.9. Станина, рейки, ходовой винт, ходовой вал и привод быстрых перемещений суппорта	43
13.10. Держатель центрового инструмента	51
13.11. Резцовая оправка для обработки деталей над выемкой в станине	51
14. Кинематическая схема	52
15. Схема расположения подшипников	52
16. Характерные возможные неисправности	54
17. Ремонт	57
18. Указания о проведении контроля точности	59
19. Паспорт	61
19.1. Общие сведения	61
19.2. Основные технические данные и характеристики	62
19.3. Сведения о ремонте	66
19.4. Сведения об изменениях в станке	66
19.5. Комплект поставки	67

## ПРИЛОЖЕНИЕ:

- Свидетельство о приемке
- Свидетельство о консервации
- Свидетельство об упаковке

## I. ВВЕДЕНИЕ

В руководстве освещаются вопросы по установке, пуску, использованию, уходу и обслуживанию токарно-винторезных станков моделей 16К20, 16К20П, 16К20Г, 16К25; содержатся сведения о их конструкции, способствующие рациональной работе. Последние три модели выполнены на базе основной модели 16К20 с максимальной унификацией, имеют одинаковые кинематические схемы и унифицированную конструкцию.

16К20 — базовый станок нормальной точности;

16К20П — станок повышенной точности;

16К20Г — станок нормальной точности с выемкой в станине;

16К25 — облегченный станок нормальной точности с увеличенным диаметром обработки.

Различия в технических характеристиках станут ясны из приведенной в руководстве таблицы основных данных станков (раздел 19.2).

**Просим строго придерживаться предписаний и рекомендаций, изложенных в руководстве!**

Соблюдение правил ухода и обслуживания станков позволит длительное время сохранять первоначальную точность и предотвратить преждевременный износ и поломку деталей.

Особо нужно учесть, что станок модели 16К20П является моделью повышенной точности и во избежание потери точности не следует использовать его для черновой обработки.

В связи с тем, что станки могут применяться в различных отраслях промышленности на всевозможных операциях для обработки разных материалов, обслуживание станков следует осуществлять с учетом специфики их эксплуатации.

Технологические возможности станков весьма широки, поэтому в руководстве не представляется возможным осветить все виды и приемы работы.

За получением квалифицированных консультаций по вопросам эксплуатации, обслуживания и ремонта станков следует обращаться по адресу: СССР, 117071, Москва, М. Калужская, 15, завод

«Красный пролетарий» им. А. И. Ефремова.

Телеграфный адрес: Москва ДИП.

Телетайп: 111222.

Следует помнить, что в процессе технического совершенствования станков в их конструкцию могут быть внесены некоторые изменения. Поэтому при заказе запасных частей необходимо указать следующие данные:

а) модель и заводской номер станка (номер модели указан в таблице, помещенной на шпindelной бабке, заводской номер выбит в верхней части основания с правой стороны в виде семизначного числа);

б) наибольшую длину обрабатываемого изделия  $L$ ;

в) пределы числа оборотов шпинделя;

г) номер рисунка, наименование узла и порядковые номера деталей по чертежам общих видов основных узлов, помещенным в разделе 13 руководства (например, рис. 27. Суппорт, детали 11, 37 и 39).

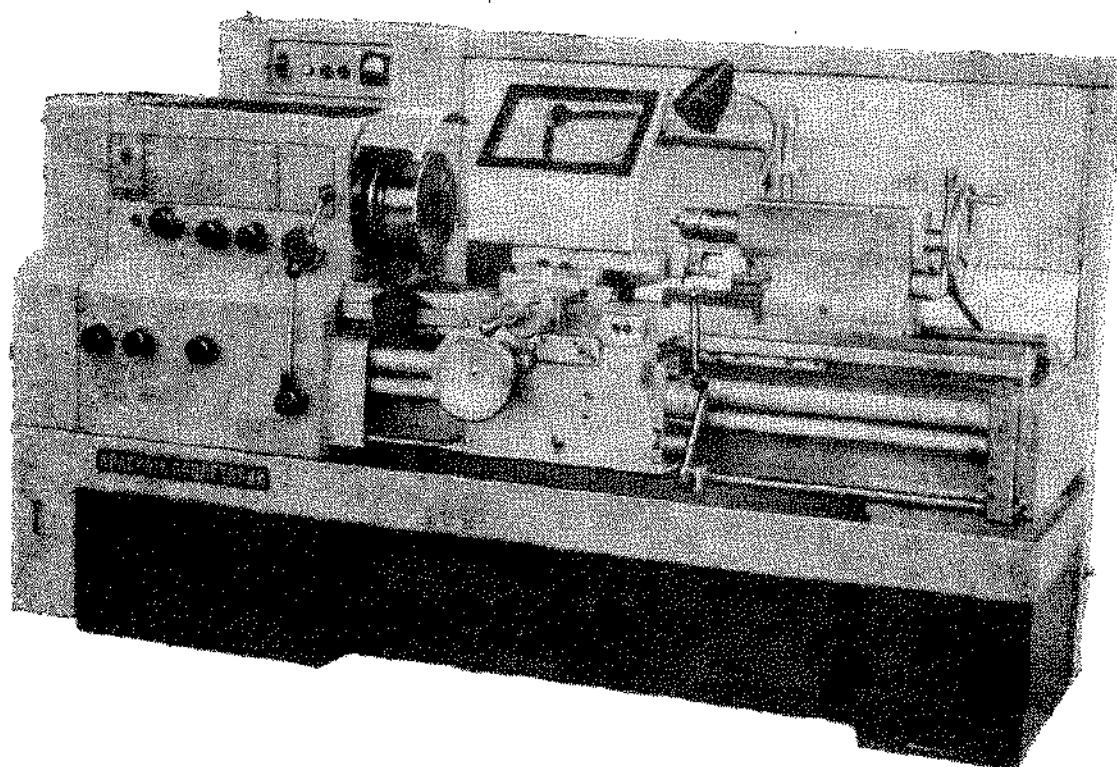
Комплекующие изделия (подшипники, электроаппаратуру и т. п.) целесообразно приобретать по типу или номеру, нанесенному непосредственно на них с указанием основных данных. При отсутствии такой возможности тип или номер можно установить по схемам и таблицам руководства.

На чертежах общих видов выносками обозначены только детали, изготовление или восстановление которых вне заводских условий затруднительно и может повлиять на эксплуатационные показатели станков.

Простейшие детали (крепежные винты и гайки, штифты, неотчетственные проставки и втулки, шитки и т. п.) в целях упрощения чертежей и в связи с простотой их изготовления или приобретения не обозначены.

На чертежах общих видов указано также обозначение резиновых уплотнительных манжет.

*Примечание.* О возможных незначительных изменениях, не влияющих на техническую характеристику станка, завод не сообщает.



Общий вид станка

[www.stanok-kpo.ru](http://www.stanok-kpo.ru)  
[sales@stanok-kpo.ru](mailto:sales@stanok-kpo.ru)  
(499)372-31-73

## 2. РАСПАКОВКА И ТРАНСПОРТИРОВАНИЕ

При распаковке надо следить за тем, чтобы не повредить станок распаковочным инструментом. Рекомендуется вначале снимать верхний щит ящика, а затем — боковые.

Упаковочные листы на принадлежности и инст-

Экран ограждения суппорта закрепляют от поворота вокруг стойки винтами или зажимают его между задней бабкой и верхней частью суппорта.

Транспортирование станка осуществляется согласно схеме транспортирования (рис. 1) при по-

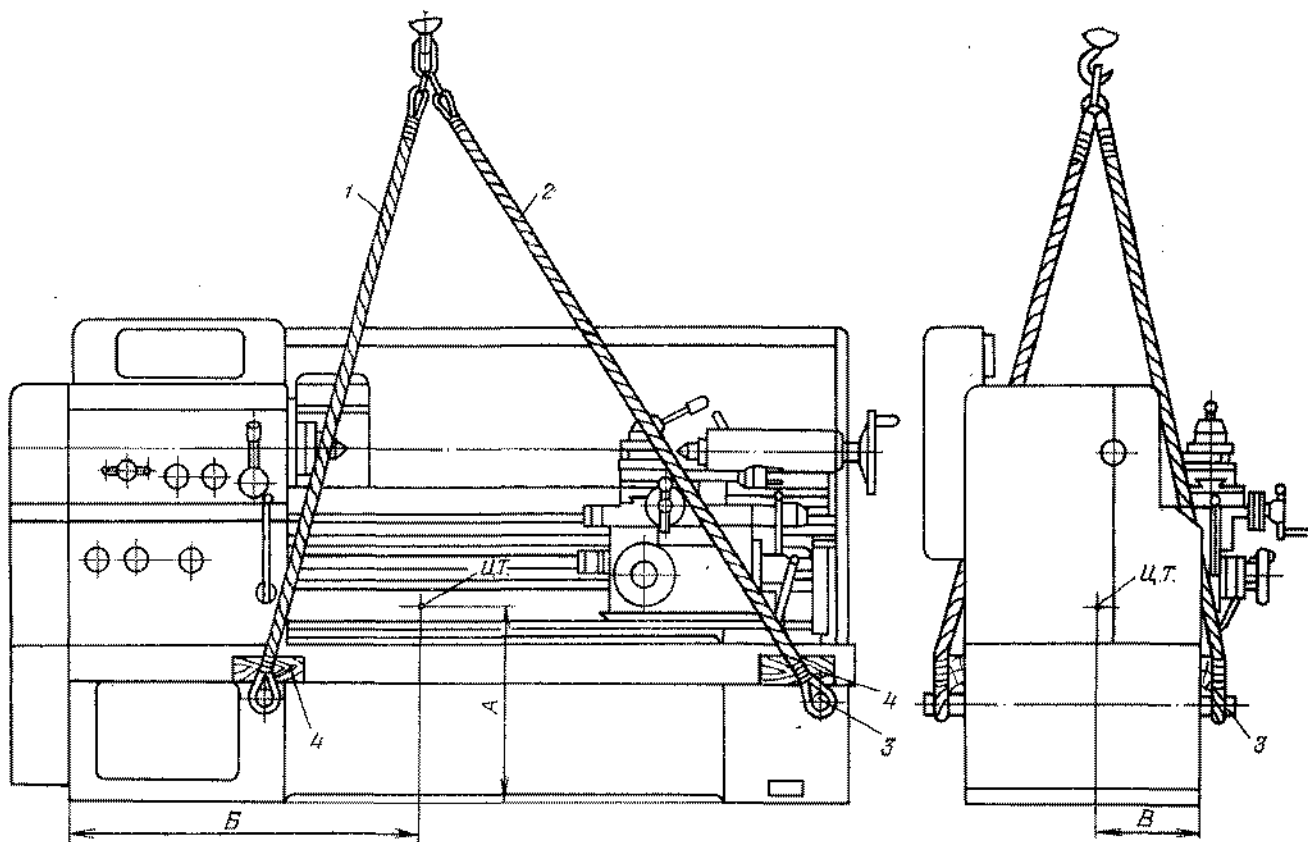


Рис. 1. Схема транспортирования

Размеры	Модель									
	16К20, 16К20Г				16К20П		16К25			
L	710	1000	1400	2000	710	1000	710	1000	1400	2000
A	660	651	641	616	660	651	670	661	651	626
Б	958	1093	1280	1573	958	1093	938	1073	1260	1553
В	295	298	300	307	295	298	295	298	300	307

*Примечание.* Размеры А, Б, В даны при крайнем правом положении каретки.

румент находятся в отдельных ящиках, помещенных в общей упаковке станка.

Перед транспортированием станка в распакованном виде необходимо убедиться в том, что перемещающиеся узлы надежно закреплены на станине. Задняя бабка при помощи рукоятки 18 (рис. 9) закрепляется в правом крайнем положении, а каретка болтом 13 (см. рис. 9) — в средней части станины между стропами каната.

мощи четырехстропного каната, концы 1 и 2 которого надеваются на две стальные штанги 3 диаметром 60 мм ( $2\frac{3}{8}$ "), вставляемые в специально предусмотренные отверстия основания станка.

В местах прикасания каната к станку нужно установить деревянные прокладки 4. При транспортировании к месту установки и при опускании на фундамент необходимо следить за тем, чтобы станок не подвергался сильным толчкам и сотрясениям.

### 3. СНЯТИЕ АНТИКОРРОЗИОННЫХ ПОКРЫТИЙ

Перед установкой станок необходимо тщательно очистить от антикоррозионных покрытий. Наружные поверхности станка покрыты антикоррозионной ингибированной смазкой ИГ-203А, а внутренние— ИГ-203Б. Для удаления смазки нужно воспользоваться деревянной лопаточкой и салфетками, смоченными бензином или уайт-спиритом.

Во избежание коррозии очищенные поверхности нужно покрыть тонким слоем масла ИЗОА ГОСТ 20799—75 или масла, заменяющего его (см. раздел 6.3.).

Для снятия антикоррозионного покрытия на ходовом винте и ходовом вале необходимо: снять ограждение и шкив привода ускоренного перемещения: отпустить винты 19 (см. рис. 36), вынуть

щитки 9 и 10 со стороны заднего кронштейна, снять антикоррозионное покрытие и смазать маслом.

Во избежание перекрытия смазочных отверстий опорных втулок 15 и 16 в корпусе 18, щитки 9 и 10 следует завести в паз фланца коробки подач до упора и закрепить винты 19, поставить ограждение и шкив привода ускоренного перемещения на место.

После снятия антикоррозионных покрытий внутри шпиндельной бабки необходимо проверить правильность положения трубки подвода масла на вертунку глазка, так как при расконсервации возможно отклонение от первоначального положения.

### 4. УСТАНОВКА СТАНКА

Продолжительность сохранения точности станка во многом зависит от правильности его установ-

ки. Станок следует установить на фундаменте согласно установочному чертежу (рис. 2).

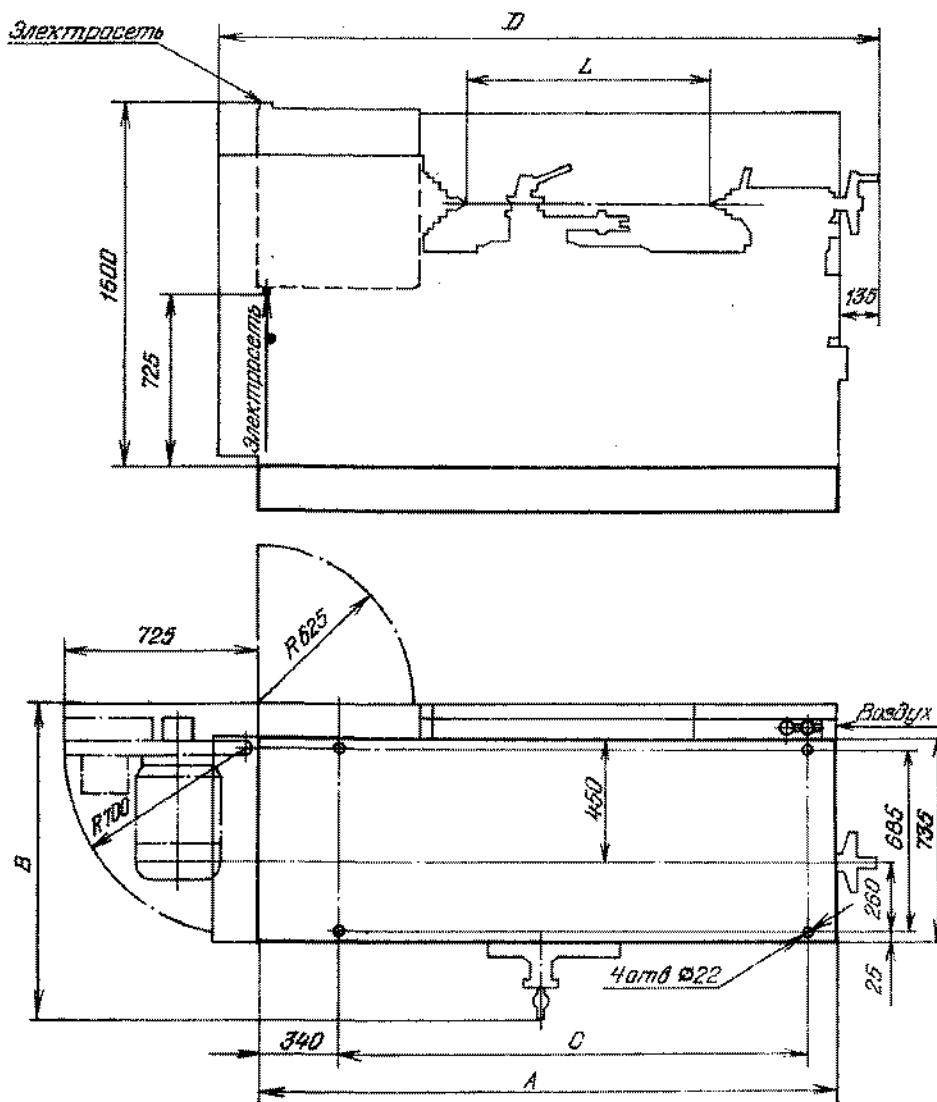


Рис. 2 Установочный чертеж

Размеры	Модель									
	16K20, 16K20Г				16K20П		16K25			
L	710	1000	1400	2000	710	1000	710	1000	1400	2000
A	2140	2430	2830	3430	2140	2430	2140	2430	2830	3430
B	1190					1240				
C	1600	1890	2290	2890	1600	1890	1600	1890	2290	2890
D	2505	2795	3195	3795	2505	2795	2505	2795	3195	3795

Глубина заложения фундамента принимается в зависимости от грунта, но должна быть не менее 150 мм ( $5\frac{15}{16}$ ").

Если станок предназначен для финишных операций, глубина фундамента должна быть не менее 500 мм.

Станок крепится к фундаменту четырьмя фундаментными болтами с резьбой M20.

При установке станка следует предусмотреть наличие свободных зон для открывания дверцы шкафа электрооборудования и поворота подmotorной плиты электродвигателя главного привода, а также для возможности демонтажа щитков ходового вала и ходового винта для чистки и смазки последних.

При наибольшей длине обрабатываемого изделия L:

710 мм ( $27\frac{15}{16}$ ") длина щитков составляет 1545 мм ( $60\frac{3}{4}$ ");

1000 мм ( $39\frac{3}{8}$ ") длина щитков составляет 1835 мм ( $72\frac{3}{16}$ ");

1400 мм ( $55\frac{1}{8}$ ") длина щитков составляет 2235 мм ( $96\frac{1}{8}$ ");

2000 мм ( $78\frac{3}{4}$ ") длина щитков составляет 2835 мм ( $116\frac{3}{8}$ ").

Как вариант может быть предложена установка станков под углом  $10^\circ$  к стене цеха или линии размещения оборудования.

Выверка установки станка в горизонтальной плоскости осуществляется при помощи уровня, устанавливаемого в средней части суппорта параллельно и перпендикулярно оси центров (фундаментные болты должны быть не затянуты). В любом положении каретки отклонение уровня не должно превышать 0,04 мм на 1000 мм для станков моделей 16K20, 16K20Г, 16K25 и 0,02 мм на 1000 мм для станка модели 16K20П.

**ВНИМАНИЕ!** На станках модели 16K25 установить (снятую для транспортирования) рукоятку поперечного перемещения суппорта согласно рис. 27.

Указанная рукоятка упакована в инструментальном ящике.

## 5. ПОДГОТОВКА СТАНКА К ПУСКУ

Ознакомившись с указаниями, изложенными в разделах, следующих непосредственно за этим, можно в соответствии с рекомендуемой ниже последовательностью приступить к подготовке станка к пуску.

Выполнить все операции, связанные с подготовкой станка к пуску, изложенные в разделе 6 «Смазка станка», и в стружкоборник основания, размещенный под станиной, залить около 30 л (6,6 англ. галлона) охлаждающей жидкости.

В соответствии с указаниями раздела 7 «Электрооборудование» подсоединить станок к цепи заземления и, проверив соответствие напряжения сети и электрооборудования станка, подключить к электросети.

Подключить станок к магистрали сжатого воздуха согласно указаниям раздела 8 «Пневмооборудование».

Проверить легкость перемещения задней бабки по станине. Подача воздуха на направляющие производится при повороте на себя рукоятки 18 (рис. 9). Усилие перемещения задней бабки не должно превышать 5 кгс (49 н).

После ознакомления с назначением органов управления (раздел 9) проверить от руки работу всех механизмов станка. Рукоятки 8 и 16 (рис. 9) должны быть установлены в средних (нейтральных) положениях.



Следует знать, что из-за наличия блокировочных устройств станок не может быть включен:

- при открытой двери электрошкафа управления;
- при открытом кожухе сменных шестерен;
- при откинутом кожухе ограждения патрона.

Описание блокировочных устройств помещено в разделе 7 «Электрооборудование».

Нажатием черной кнопки «Пуск» на кнопочной станции 12 (рис. 9) включить электродвигатель главного привода. Направление вращения показано стрелкой на рис. 32.

**ВНИМАНИЕ!** Обязательно нужно проверить по маслоуказателю 1 (рис. 3) действие системы централизованной смазки шпиндельной бабки и коробки подач. При невращающемся маслоуказателе работа на станке недопустима.

Проверку работы смазочного насоса фартука осуществляют по вытеканию масла из вертикального отверстия на правой верхней плоской направляющей каретки, которое открывается при установке поперечных салазок суппорта на расстоянии 180—190 мм от передового торца каретки. Включение насоса производится одновременным нажатием кнопок 9 и 21 (рис. 9). Для смазки направляющих станины и суппорта поперечные салазки устанавливают у переднего торца каретки (приблизительно в 10 мм) и в течение 1 мин при нажатых кнопках 9 и 21 (рис. 9) производят подачу масла.

При помощи выключателя 28 (рис. 9) проверить работу электродвигателя насоса подачи охлаждающей жидкости. Количество подаваемой жидкости регулируется поворотом сопла 26 (рис. 9).

После выполнения указанных операций станок готов к пуску.

## 6. СМАЗКА СТАНКА

### 6.1. Общие указания

Правильная и регулярная смазка станка имеет большое значение для нормальной его эксплуатации и долговечности. Поэтому необходимо строго придерживаться ниже приведенных рекомендаций.

При подготовке станка к пуску необходимо про-

мыть сетку фильтра в керосине, затем в соответствии с «Картой смазки» (п. 6.2) и схемой смазки (рис. 3) заполнить резервуары смазкой и смазать указанные в карте механизмы.

Смазку производить смазочными материалами, указанными в карте смазки, или их заменителями, приведенными в «Перечне рекомендуемых смазочных материалов» (п. 6.3).

### 6.2. Карта смазки

Таблица 1

Смазываемые механизмы	Тип смазки	Марка смазочного материала	Периодичность смазки или замена масла	Номер смазываемой точки по схеме смазки (рис. 3)	Количество заливаемого масла, л (англ. галлон)
Шпиндельная бабка и коробка подач	Автоматическая централизованная	И-20А ГОСТ 20799-75	1 раз в 6 месяцев	Заливка—6; слив—4	17 (3,74)
Фартук	Автоматическая	И-30А ГОСТ 20799-75	Замена масла при плановых осмотрах и ремонтах	Заливка—6; слив—4	1,5 (0,33)
Каретка и поперечные салазки суппорта	Полуавтоматическая от насоса фартука	И-30А ГОСТ 20799-75	2 раза в смену	2	Из резервуара фартука
Задние опоры ходового винта и ходового вала	Ручная	И-30А ГОСТ 20799-75	Еженедельно	6	0,03 (0,006)
Резцовые салазки суппорта и опоры винта привода поперечных салазок	Ручная	И-30А ГОСТ 20799-75	1 раз в смену	3	0,02 (0,004)
Задняя бабка	Ручная	И-30А ГОСТ 20799-75	Еженедельно	3	0,2 (0,04)
Сменные шестерни	Ручная	Солидол С ГОСТ 4366-76	Ежедневно	8	0,1 кг (0,22 англ. фунта)
Резцедержатель	Ручная	И-30А ГОСТ 20799-75	1 раз в смену		0,01 (0,002)

## 6.3. Перечень рекомендуемых смазочных материалов

Страна и основная фирма-поставщик смазочных материалов	Марки смазочного материала и его характеристика		
СССР	И—20А ГОСТ 20799—75 Вязкость при 50°С 17—23 сСт Температура вспышки (в открытом тигле) — не ниже 165°С Температура застывания 30°С Кислотное число — не более 0,14 мг КОН/1 г масла Зольность — не более 0,007% Содержание механических примесей — отсутствуют Содержание водорастворимых кислот и щелочей — отсутствуют Содержание воды — отсутствует Допускается замена на ИГП-18 ТУ38-1-273—69	И—30А ГОСТ 20799—75 Вязкость при 50°С 27—33 сСт Температура вспышки (в открытом тигле) — не ниже 180°С Температура застывания — 15°С Кислотное число — не более 0,2 мг КОН/1 г масла Зольность — не более 0,007% Содержание механических примесей — отсутствуют Содержание водорастворимых кислот и щелочей — отсутствуют Содержание воды — отсутствует Допускается замена ИГП-30 ТУ38-1-273—69	Солидол С ГОСТ 4366—76 Эффективная вязкость при 0°С — не более 2000 Па Испытание коррозионного действия — выдерживает Содержание свободных щелочей в пересчете на NaOH — не более 0,2% Содержание свободных органических кислот — отсутствуют Содержание воды — не более 2,5% Содержание механических примесей — не более 0,25%
ГДР	R-20 TGL11871	R-32 TGL11871	
ЧССР	OL-J2 CSN656610	OL-J4 CSN656610	
ПНР	Olej maszynowy 3Z PN-55/C-96071	Olej maszynowy 4 PN-55/C-96071	
СРР	ТВ 5003 Stas 742-49	OL405 Stas 751—49	
ВНР	Szersamgepolaj T-20 MNSZ 7747-63	Szersamgepolaj T-30 MNSZ 7747—63	
Югославия	Cirkon 30	Cirkon 40	
США, Англия «Shell»	Shell Vitrea Oil 27	Shell Vitrea Oil 31	Shell Axinus-Tractor Grease, Biameta
Англия «Mobil Oil»	Oil Light Mobil DTE	Oil Medium Mobil DTE	

Примечание. При отсутствии указанных в перечне смазочных материалов допускается применение только тех масел, основные характеристики которых соответствуют приведенным.

## 6.4. Описание системы смазки

В станке применена автоматическая централизованная система смазки шпиндельной бабки и коробки подач.

Шестеренный насос 5 (рис. 3), приводимый от электродвигателя главного привода через ременную передачу, засасывает масло из резервуара и подает его через сетчатый фильтр 7 к подшипникам шпинделя и на маслораспределительные лотки. Примерно через минуту после включения электродвигателя начинает вращаться диск маслоуказателя 1 на шпиндельной бабке. Его постоянное вращение свидетельствует о нормальной работе системы смазки. Из шпиндельной бабки и коробки подач масло через заливной сетчатый фильтр 8 с магнитным вкладышем сливается в резервуар.

В процессе работы необходимо следить за вращением диска маслоуказателя 1 на шпиндельной бабке. При его остановке необходимо тут же выключить станок и очистить сетчатый фильтр 7. Для этого его надо вынуть из корпуса резервуара, предварительно отсоединив трубы, отвернуть гайку, расположенную в нижней части, снять фильтрующие сетчатые элементы в пластмассовой оправе. Каждый элемент промыть в керосине до полной очистки. Нельзя продувать фильтрующие элементы сжатым воздухом, так как это может привести к повреждению мелкой сетки. После очистки фильтр собрать, установить в резервуар и подсоединить трубы.

В новом станке целесообразно в течение первых двух недель чистить сетчатый фильтр 7 не реже двух раз в неделю, а затем — раз в месяц.

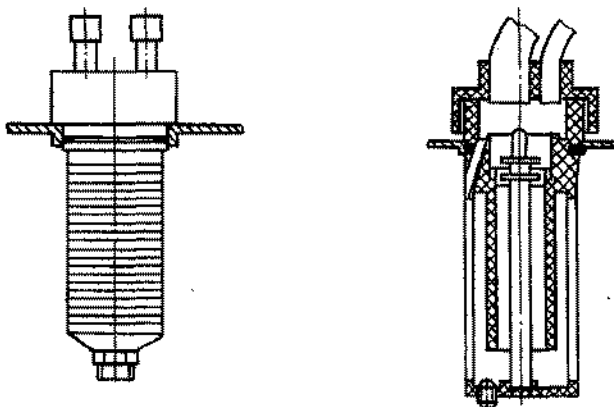
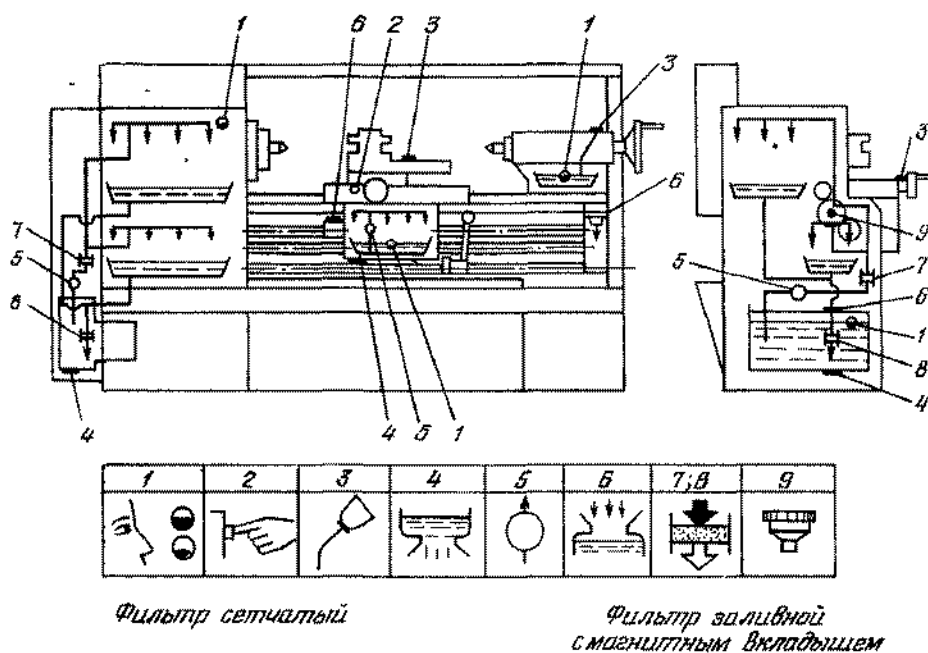


Рис. 3. Схемы смазки

Для очистки заливного фильтра 8 с магнитным вкладышем его нужно удалить из резервуара, снять крышку, вынуть из стакана магнитный вкладыш и промыть в керосине все поверхности. Заливной фильтр 8 нужно чистить один раз в месяц.

**ВНИМАНИЕ!** Фильтры 7 и 8 необходимо обязательно чистить перед и после каждой замены масла.

Ежедневно перед началом работы нужно проверять по указателю уровень масла в резервуаре и при необходимости доливать его через отверстие заливного фильтра 8. При замене масла слив из резервуара осуществляется через пробку 4. Перед тем, как заполнить резервуар маслом, его надо очистить и промыть керосином.

Смазка механизма фартука автоматическая, осуществляется от индивидуального плунжерного насоса 5. Масло заливается в корпус через отверстие 6, закрываемое пробкой, а сливается через отверстие 4. Уровень масла контролируется по маслоуказателю 1 на лицевой стороне фартука.

Смазку направляющих каретки и поперечных салазок производят в начале и середине смены до появления масляной пленки на направляющих.

При винторезных работах смазка направляющих, а также опорных втулок ходового винта, размещенных в фартуке, производится вышеописанным способом при выключенной посредством рукоятки 15 (рис. 9) маточной гайке.

Смазка опор ходового вала, ходового винта и задней бабки осуществляется фитилями из резервуаров, в которые масло заливается через отверстие 6, закрываемое колпачком. Причем резервуар задней бабки заполняется до вытекания масла через отверстие на лицевой стороне корпуса.

Ежедневно в конце смены нужно снять резцовую головку 43 (рис. 27), очистить ее рабочие поверхности и смазать конусную ось резцедержателя.

Сменные шестерни и ось промежуточной сменной шестерни (точка 9) смазываются вручную консистентной смазкой.

Остальные точки смазываются вручную при помощи масленки, поставляемой со станком.

**ВНИМАНИЕ!** Первую замену масла производить через месяц после пуска станка в эксплуатацию, вторую — через три месяца, а далее — строго руководствуясь указаниями карты смазки.

## 7. ЭЛЕКТРООБОРУДОВАНИЕ

### 7.1. Общие сведения

Для обеспечения высокой надежности в работе и обслуживания электрооборудования станка специалистами средней квалификации вся релейно-контакторная аппаратура и другие электроаппараты имеют простую конструкцию и испытаны многолетней эксплуатацией в различных условиях.

Электроаппаратура (за исключением нескольких аппаратов) смонтирована в шкафу управления, расположенном с задней стороны станка.

Электрооборудование станка предназначено для подключения к трехфазной сети переменного тока с глухо-заземленным или изолированным нейтральным проводом.

Основные параметры электрооборудования станка указаны в табл. 1.

Таблица 1

Потребляемая мощность, кВт (англ. л. с.)	Напряжение, В			Частота, Гц
	сети	цепи управления	цепи местного освещения	
8,5(11,34)	220			
	380			
	400			
11(14,7)	415	110	24	50
	440	220	36	60
12(17)	500			

*Примечание.* Подчеркнуты параметры основного исполнения.

### 7.2. Подключение станка

При подключении станка необходимо убедиться в соответствии напряжения и частоты питающей сети электрическим параметрам станка, указанным в таблице, находящейся на стенке шкафа управления.

Ввод проводов заземления и электропитания может быть выполнен как через верхнюю плоскость шкафа управления, так и через нижнюю. Для этого фланец с резьбовым отверстием  $\frac{3}{4}$ " труб, служащий для присоединения защитной оболочки сетевых проводов, взаимозаменяем с крышкой нижней плоскости шкафа. Подключение стан-

ка к питающей сети и системе заземления должно производиться изолированными медными проводниками согласно табл. 2.

Таблица 2

Система энергоснабжения	Напряжение сети, В	Изолированный медный провод	
		Сечение, мм <sup>2</sup>	Количество
С глухозаземленным нейтральным проводом	220	6	4
	380—500	4	
С изолированным нейтральным проводом	220	6	5
	380—500	4	

**ВНИМАНИЕ!** При системе энергоснабжения с изолированным нейтральным проводом снять перемычку между клеммами *N* и  $\perp$  на вводимом наборе *XI* (рис. 6), установленном в шкафу управления.

В случае необходимости выполнения заземления станка стальной шиной используется специальный болт, расположенный на задней стороне станка под шкафом управления, при этом количество вводимых проводов сокращается на один.

## 7.3. Указания

### по технике безопасности

Станок должен быть надежно подключен к цеховому заземляющему устройству.

Электрическое сопротивление, измеренное между винтом заземления и любой металлической частью станка, которая может оказаться под напряжением в результате пробоя изоляции, не должно превышать 0,1 Ом.

**КАТЕГОРИЧЕСКИ ЗАПРЕЩАЕТСЯ** работать с открытыми клеммной коробкой и шкафом управления!

В шкафу управления установлено предохранительное светосигнальное устройство, показывающее наличие напряжения между выходными клеммами вводного автоматического выключателя и нейтральным проводом.

Необходимо помнить, что при отключенном вводном автоматическом выключателе его зажимы и вводный клеммный набор *XI* находятся под напряжением питающей сети, поэтому следует избегать прикосновения с ним.

## 7.4. Блокировочные устройства

В электросхеме предусмотрена блокировка, отключающая вводный автоматический выключатель при открывании двери шкафа управления. При включенном вводном автоматическом выключателе открывание двери шкафа приводит к срабатыванию путевого выключателя *S1* (рис. 4), который

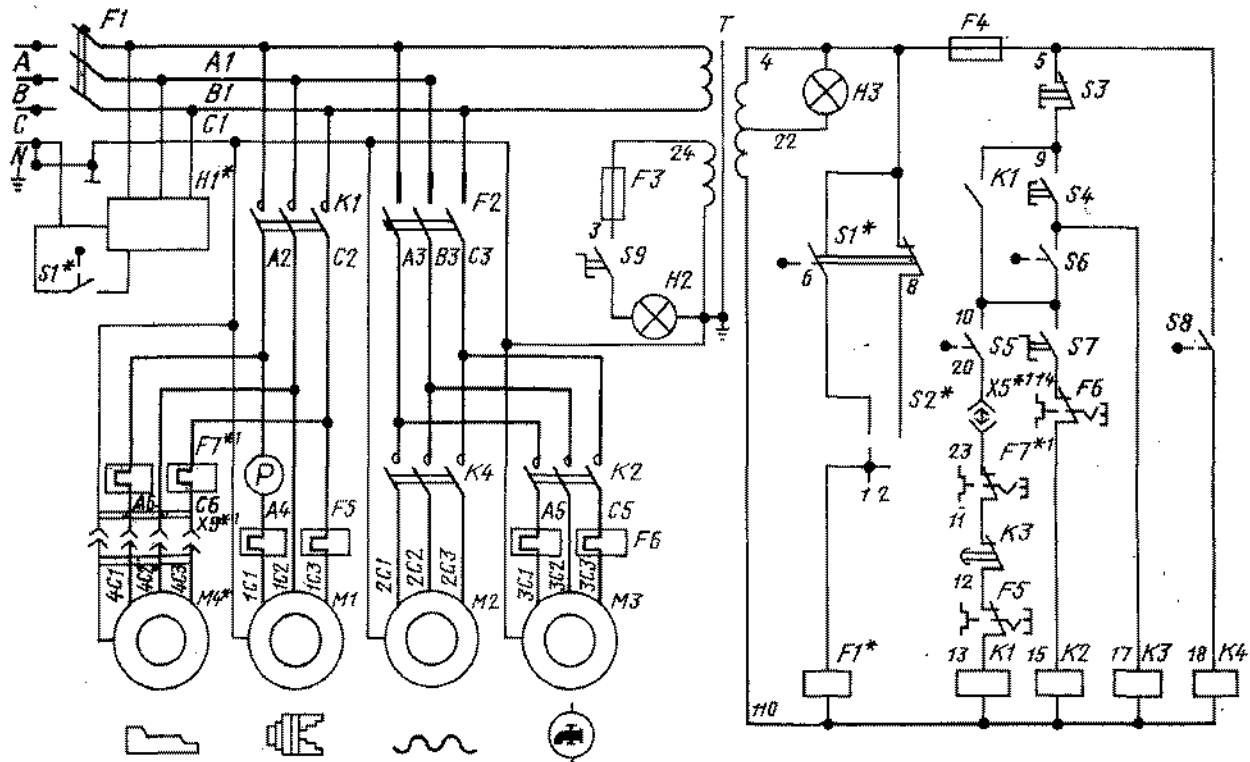


Рис. 4. Схема электрическая принципиальная

1\*. Элементы при силовой цепи напряжением 220 В и трехфазного исполнения могут отсутствовать.  
2\*. Элементы для станков с гидросуппортом

возбуждает катушку дистанционного расцепителя *F1* и автоматический выключатель отключает электрооборудование станка от сети. При открывании кожуха сменных шестерен срабатывает микропереключатель *S5*, отключая электродвигатель главного привода.

Путевой выключатель *S1* смонтирован в шкафу управления, микропереключатель *S5* — на корпусе коробки подач.

Для осмотра и наладки электроаппаратуры под напряжением (при открытой двери шкафа) в схеме предусмотрен деблокирующий переключатель *S2*, установленный в шкафу управления. Этим переключателем должны пользоваться только специалисты-электрики.

Переключатель *S2* следует установить в положение 1, после чего можно включить вводный автоматический выключатель и приступить к наладочным работам.

По окончании пуско-наладочных или ремонтных работ переключатель *S2* поставить в первоначальное положение 2, иначе закрывание двери шкафа вызывает самопроизвольное отключение вводного автоматического выключателя.

В станках, оснащенных гидросуппортом, электродвигатель главного привода отключается при разъединении штепсельного разъема *X5*, подключающего электродвигатель гидростанции. В случае использования такого станка без гидросуппорта вместо вставки штепсельного разъема необходимо установить специальную заглушку, поставляемую комплектно со станком.

## 7.5. Инструкция по первоначальному пуску станка

7.5.1. При первоначальном пуске станка необходимо путем внешнего осмотра проверить надежность заземления и качество монтажа электрооборудования. После осмотра отключить на клеммных наборах в шкафу управления провода питания всех электродвигателей и при помощи вводного автоматического выключателя *F1* станок подключить к цеховой сети.

7.5.2. Проверить действие всех блокировочных устройств по п. 7.4.

Таблица 3

Электродвигатель	Направление вращения
Главного привода	Против часовой стрелки (со стороны вала)
Быстрого перемещения	По часовой стрелке (со стороны вала)
Гидростанции	По часовой стрелке (со стороны вентилятора)
Электронасоса	По маркировке, нанесенной на корпусе

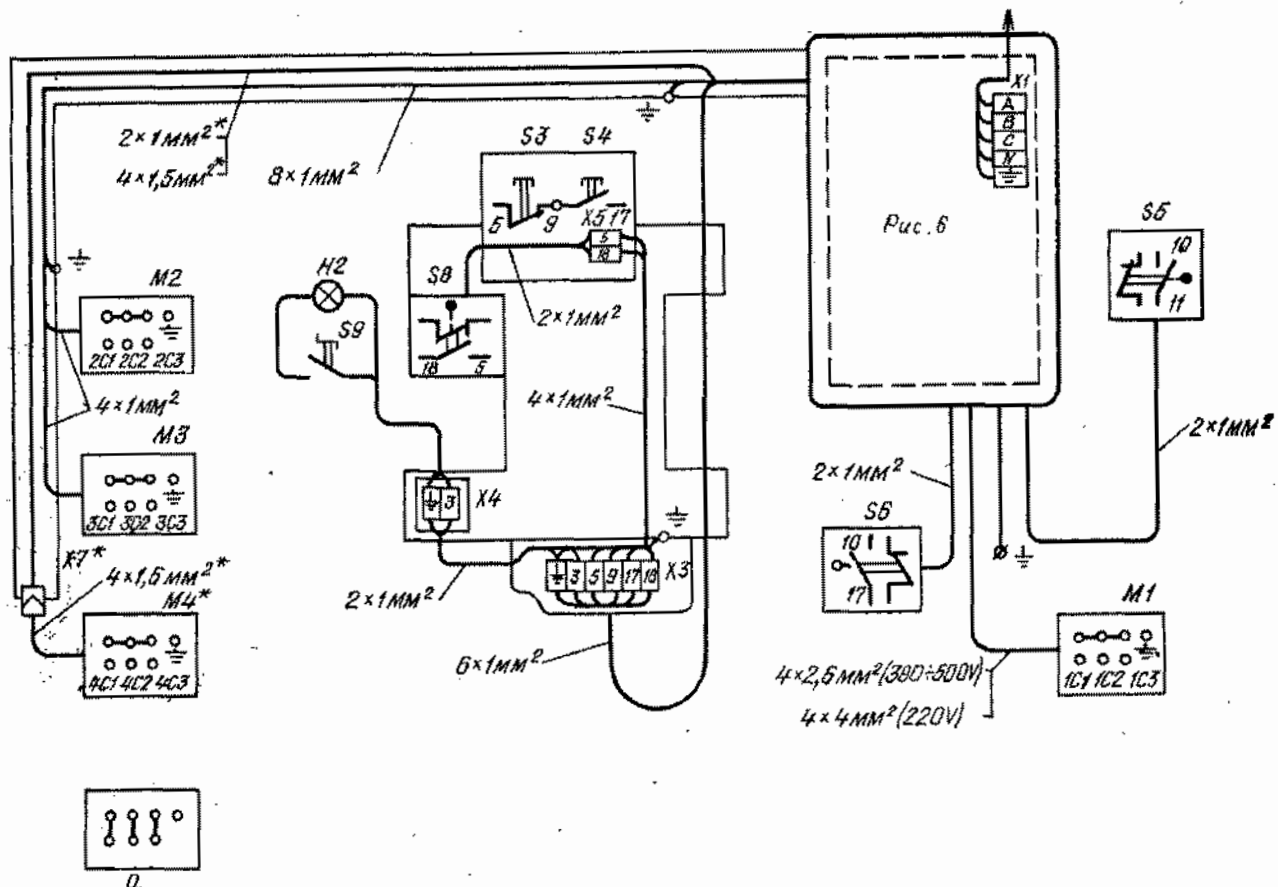


Рис. 5. Схема электрическая соединений

Примечания: 1. *a* — положение переключателя при подключении электродвигателей  $\Delta$ .  
2. Для станков с гидросуппортом.

7.5.3. Проверить при помощи органов ручного управления (п. 7.6) четкость срабатывания магнитных пускателей и реле.

7.5.4. При достижении четкой работы всех электроаппаратов, расположенных в шкафу управления, подсоединить ранее отключенные провода к клеммным наборам.

Поочередным включением электродвигателей главного привода, быстрых перемещений суппорта и гидростанции проверить правильность направления их вращения по табл. 3.

Убедившись в правильности вращения электродвигателей, можно приступить к опробованию станка в работе.

## 7.6. Органы управления

7.6.1. На лицевой стороне шкафа управления имеются следующие органы управления:

рукоятка включения и отключения вводного автоматического выключателя с максимальным и дистанционным расцепителями;

сигнальная лампа с линзой белого цвета, сигнализирующая о включенном состоянии вводного автоматического выключателя;

переключатель для включения и отключения электронасоса охлаждения;

указатель нагрузки, показывающий загрузку электродвигателя главного привода.

7.6.2. На каретке установлена кнопочная станция пуска и останова электродвигателя главного привода.

7.6.3. В рукоятке фартука встроена кнопка включения электродвигателя привода быстрых перемещений суппорта.

## 7.7. Описание электросхемы

Пуск электродвигателя главного привода *M1* и гидростанции *M4* осуществляется нажатием кнопки *S4* (рис. 4), которая замыкает цепь катушки контактора *K1*, переводя его на самопитание.

Останов электродвигателя главного привода *M1* осуществляется нажатием кнопки *S3*.

Управление электродвигателем быстрого перемещения каретки и суппорта *M2* осуществляется нажатием толчковой кнопки, встроеной в рукоятку фартука и воздействующей на конечный выключатель *S8*.

Пуск и останов электронасоса охлаждения *M3* производятся переключателем *S7*.

Работа электронасоса заблокирована с электродвигателем главного привода *M1*, и включение его возможно только после замыкания контактов пускателя *K1*.

Для ограничения холостого хода электродвигателя главного привода в схеме имеется реле времени *K3*. В средних (нейтральных) положениях рукояток включения фрикционной муфты главного привода замыкается нормально закрытый контакт конечного выключателя *S6* и включается реле времени *K3*, которое через установленную выдержку времени отключит своим контактом электродвигатель главного привода. *Производить перестройку выдержки времени в рабочем состоянии реле категорически запрещается.*

Защита электродвигателей главного привода, привода быстрого перемещения каретки и суппорта, электронасоса охлаждения и трансформатора от токов коротких замыканий производится автоматическими выключателями и плавкими предохранителями.

Защита электродвигателей (кроме электродвигателя *M2*) от длительных перегрузок осуществляется тепловыми реле. Номинальные данные аппаратов, изменяющиеся в зависимости от напряжения питающей сети, приведены в табл. 4.

Таблица 4

Обозначение по схеме (рис. 4)	Напряжение, В					
	220	380	400	415	440	500
<i>F1</i>	50А, 32А*		32А, 25А*			
<i>F2</i>	6А					
<i>F5</i>	40А/—1 или 32А/+1, 25А/0*	20А/0 16А/—1*	20А/—1 16А/—2*	20А/—2 16А/—3*	20А/—3 16А/—4	20А/—5 16А/—5*
<i>F6</i>	0,5А/+1	0,32А/—1	0,32А/—2	0,32А/—3	0,32А/—4	0,32А/—5*
<i>F7</i>	5А/—1	2,5А/+2	2,5А/+1	2,5А/0	2,5А/—1	2,5А/—2
<i>P</i>	40А, или 30А, 25А*	20А, 15А*		15А	15А 10А*	

*Примечание.* В числителе указаны номинальные токи, в знаменателе — установки нагревательных элементов.

\* Данные при мощности главного привода 7,5 кВт.

Нулевая защита электросхемы станка, предохраняющая от самопроизвольного включения электропривода при восстановлении подачи электроэнергии после внезапного ее отключения, осуществляется катушками магнитных пускателей.

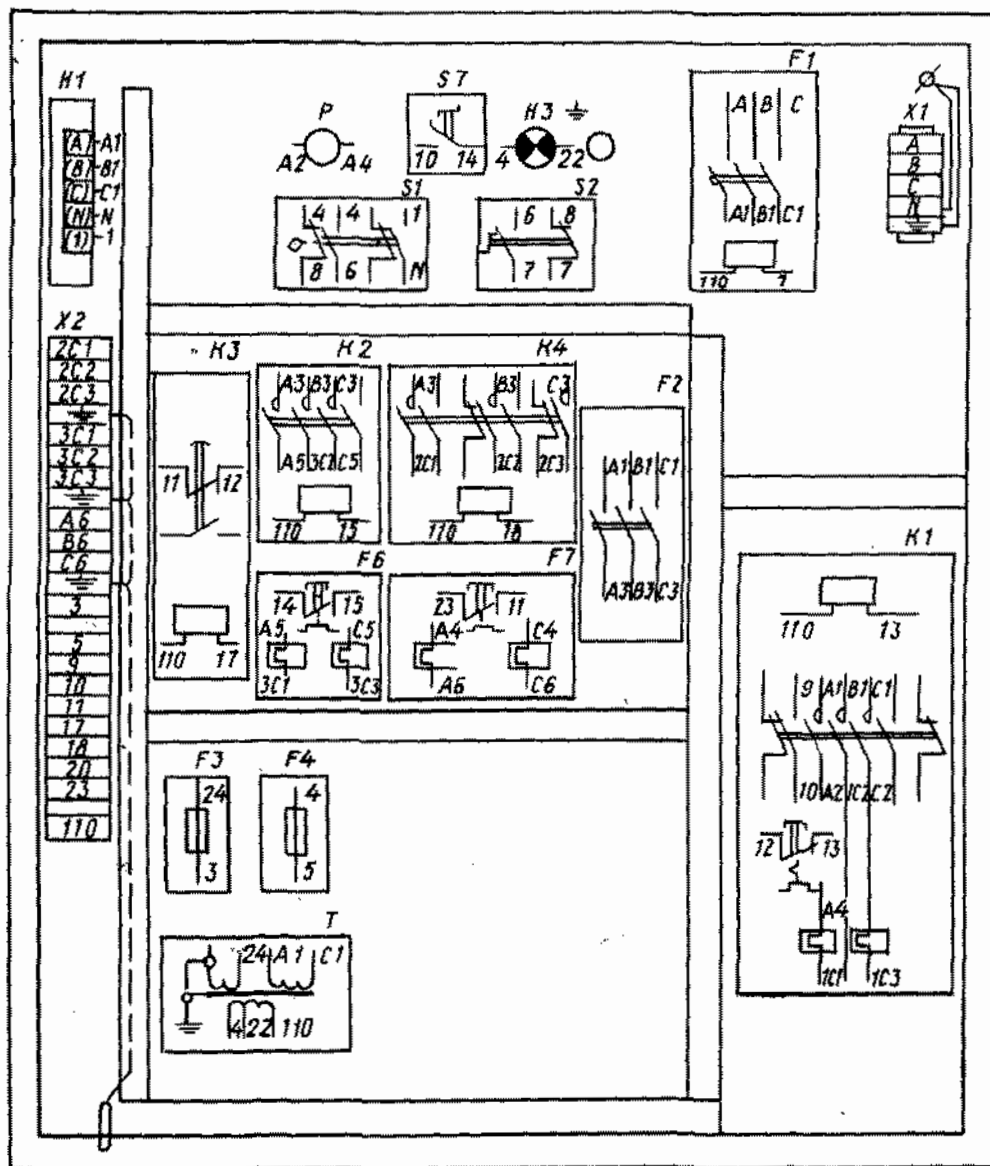


Рис. 6. Шкаф управления. Расположение электроаппаратов



## 7.8. Рекомендации по обслуживанию электрооборудования

7.8.1. Необходимо периодически проверять состояние пусковой и релейной аппаратуры. Все детали электроаппаратов должны быть очищены от пыли и грязи. При образовании на контактах нагара последний должен быть удален при помощи бархатного напильника или стеклянной бумаги. Во избежание появления ржавчины поверхность стыка сердечника с якорем пускателя нужно периодически смазывать машинным маслом с последующим обязательным протиранием сухой тряпкой (для предохранения от прилипания якоря к сердечнику).

При осмотрах релейной аппаратуры особое внимание следует обращать на надежность замыкания и размыкания контактных мостиков.

7.8.2. Периодичность технических осмотров электродвигателей устанавливается в зависимости от производственных условий, но не реже одного раза в два месяца.

При технических осмотрах проверяется состояние вводных проводов обмотки статора, производится очистка двигателей от загрязнения, контролируется надежность заземления и соединения вала с приводным механизмом.

Периодичность профилактических ремонтов устанавливается в зависимости от производственных условий, но не реже одного раза в год.

При профилактических ремонтах должна производиться разборка электродвигателей, очистка внутренних и наружных поверхностей и замена смазки подшипников.

Замену смазки подшипников при нормальных условиях эксплуатации следует производить через 4000 ч работы, а при работе электродвигателя в пыльной и влажной средах — по мере необходимости.

Перед набивкой свежей смазки подшипники должны быть тщательно промыты бензином.

Камеру заполнить смазкой на  $\frac{2}{3}$  ее объема.

Рекомендуемые смазочные материалы приведены в табл. 5.

Рекомендуемые смазочные материалы	Фирма и страна	Примечание
Смазка 1—13 жировая ГОСТ 1631—61 Shell Retinax RB, —А, —С, —Н	СССР Shell, Англия	Для электродвигателей с температурой подшипников от 0 до 80°С
Swallow Grease MX-30, ML-36, —MC-1325, —MC-1330, —MB-2027, —M (M-20, M-25, M-30), —F-15, —F-19, —F-29, —B-100, —B-2019, —B-2025, —B-1631	Toho Shokai Ltd., Япония	
Gargovle Grease AA, —BSKF-1, SKF-2B	Socony Vacuum Co., США	
Смазка ЦИАТИМ-203, ГОСТ 8773—63 Aeroshell Grease 6B-7, —8, DTD-783, —844, —606 Aeroshell Grease —5A, —14 Shell Retinax A, —С, —Н, —RB —Alvania EPI, —2, —Rhodina 4303.SKF-65 —OG-H, —OG-M Texaco RCX-169	СССР Shell, Англия  Socony Vacuum Co., США Texas Oil Co., США	Для электродвигателей морозостойких и работающих в условиях тропического климата с температурой подшипников от —50 до +120°С
Limax 1, —2, —3	Toho Shokai Ltd., Япония	

7.8.3. Профилактический осмотр автоматических выключателей необходимо производить не реже одного раза в шесть месяцев, а также после каждого отключения при коротком замыкании, в том числе и повторном.

При осмотре нужно очистить выключатель от копоти и нагара металла, проверить затяжку винтов, целостность пружин и состояние контактов.

Шарниры механизма выключателя следует периодически (примерно через 2 000—3 000 включений) смазывать приборным вазелиновым маслом.

*Не следует проводить какую-либо регулировку выключателей в условиях эксплуатации. Она выполнена заводом-изготовителем.*

## 7.9. Спецификация электрооборудования

Обозначение по схеме (рис. 4)	Наименование	Количество	Примечание
P	Указатель нагрузки Э38022 на номинальный ток 20 А	1	См. табл. 4
F1	Выключатель автоматический АЕ-2043-12, IP00, расцепитель 32 А, с катушкой независимого расцепителя 110 В, 50 Гц, отсечка 12 (Ag—9,489 г)	1	См. табл. 4
F2	Выключатель автоматический АЕ-2033-10, IP10, расцепитель 3,2 А, отсечка 12	1	См. табл. 4.

Обозначение по схеме (рис. 4)	Наименование	Количество	Примечание
F3, F4	Предохранитель Е27ПФ—25 с плавкой вставкой Е2782—6/380 ГОСТ 1138—72	2	
F5	Реле тепловое ТРН-40 (20 А)	1	Встроен в ПАЕ-312 (см. табл. 4)
F6	Реле тепловое ТРН-10 (0,32 А) (Ag—0,638 г)	1	
F7	Реле тепловое ТРН-10 (2,5 А)	1**	См. табл. 4
H1	Устройство УПС-2УЗ	1	См. табл. 4
H2	Лампа накаливания С24-25	1	
	Светильник НКСО1Х100/П00-09	1	
H3	Лампа накаливания коммутаторная КМ24-90, ГОСТ 6940—69	1	
K1	Пускатель магнитный ПАЕ-312 (Ag—16,121 г) (110/50-Р-20-2 <sub>а</sub> +2р)	1	См. табл. 4
K2	Пускатель магнитный ПМЕ-012 (Ag—4,298 г) (110/50-Р-0,32-1 <sub>а</sub> )	1	
K3	Реле времени пневматическое РВП72-3121—00У4 110 В, 50 Гц ТУ16-523.472—74	1	Рекомендуемая установка 30...50 с
K4	Реле промежуточное РПК-1—111 (110—2 <sub>з</sub> +5р) ТУ16-523.474—78	1	
M1	Электродвигатель асинхронный типа 4А132 М4, исполнение М301, 11 кВт (14,7 л. с.), 1460 об/мин, 220/380 В, ГОСТ 19523—74	1	1750 об/мин*. Допускается замена на электродвигатель АО2-52-4, исполнение М301, 10 кВт, 1460 об/мин
	Электродвигатель асинхронный типа 4А132S4, исполнение М301, 7,5 кВт (10 л. с.), 1460 об/мин, 220/380 В, ГОСТ 19523—74	1	По спецзаказу вместо электродвигателя 4А132М4
M2	Электродвигатель асинхронный типа 4А71В4, исполнение М301, 0,75 кВт (1 л. с.), 1370 об/мин, 220/380 В, ГОСТ 19523—74	1	1645 об/мин*. Допускается замена на электродвигатель АО2-12-4, 0,8 кВт, 1370 об/мин
M3	Электронасос типа ПА-22, 0,12 кВт (0,17 л.с.), 2800 об/мин, 220/380 В	1	3360 об/мин*. Допускается замена на электронасос ЭНЦ-25, 0,12 кВт, 2800 об/мин
M4	Электродвигатель асинхронный типа 4А80А4УЗ исполнение М301, 1,1 кВт (1,47 л. с.), 1400 об/мин, 220/380 В	1**	
S1	Выключатель путевой ВПК-4240, исполнение 4	1	
S2	Переключатель ПЕ-041 УЗ, исполнение 2	1	
S3, S4	Пост управления ПКЕ-622-2	1	
S5	Микропереключатель МП-1203, исполнение 3 (Ag—1,051 г)	1	
S6	Выключатель путевой ВПК-2111	1	
S7	Переключатель ПЕ-011 УЗ, исполнение 2	1	
S8	Выключатель путевой ВПК-2010 (Ag—1,228 г)	1	
T	Трансформатор однофазный ТБС3-0,16, исполнение 1,380/110/24 В, ГОСТ 5.1360—72		

Общий вес Ag (серебро) — 32,825 г

Технические данные аппаратов, указанные для основного исполнения станка, могут изменяться в соответствии с табл. 1.

Допустима установка других аппаратов с аналогичными техническими характеристиками.

\* Частота вращения электродвигателей при сети 60 Гц.

\*\* Имеются только на станках с гидроконтрольным суппортом.

## 8. ПНЕВМООБОРУДОВАНИЕ

Пневмооборудование служит для создания воздушной подушки, облегчающей перемещение задней бабки по станине и предотвращающей износ направляющих. Пневмоаппараты смонтированы с задней стороны станка.

Пневмооборудование нужно подключить к сети сжатого воздуха, давление 4—6 атм. Расход воздуха соответственно 10—14 л/мин. Для этого на правой стойке имеется труба с наружной резьбой  $\frac{3}{8}$ " труб.

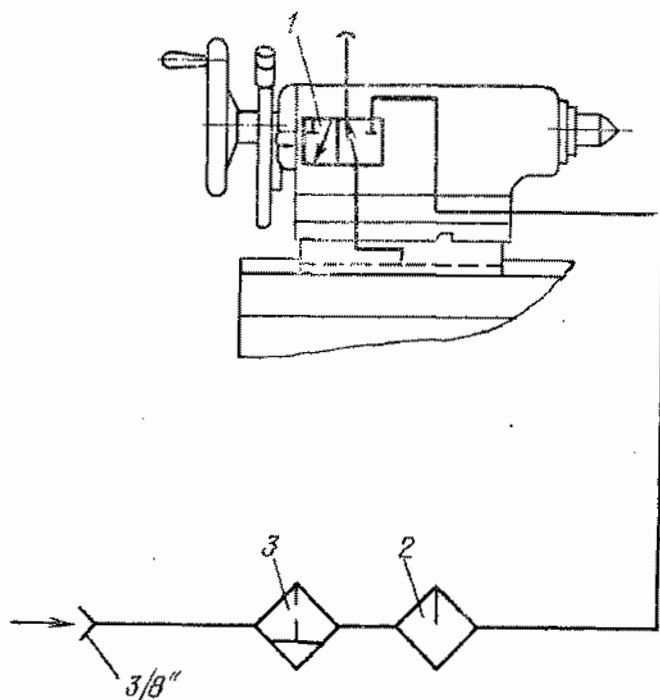


Рис. 8. Схема пневмооборудования

Подача воздуха на направляющие производится при нажатии кулачка, укрепленного на рукоятке 18 (рис. 9), на толкатель клапана 1 (рис. 8) при перемещении рукоятки на рабочего. По окончании работы салфеткой удалить влагу с направляющих и покрыть их тонким слоем масла.

Ежедневно перед началом работы необходимо спустить влагу из фильтра 3 посредством поворота вентильки, установленного в его нижней части.

Регулярно один раз в два-три месяца по мере поднятия конденсата до уровня заслонки фильтр 3 снимать для очистки и промывки. В маслораспылитель 2 по мере опорожнения корпуса заливать маслом И-20А ГОСТ 20799—75.

#### Спецификация пневмоаппаратов

№ по схеме (рис. 8)	Наименование	Тип	Количество
1	Клапан трехходовой	ИВ76-21	1
2	Маслораспылитель	В44-23	1
3	Фильтр (влажностделитель)	В41-13	1

## 9. ОРГАНЫ УПРАВЛЕНИЯ

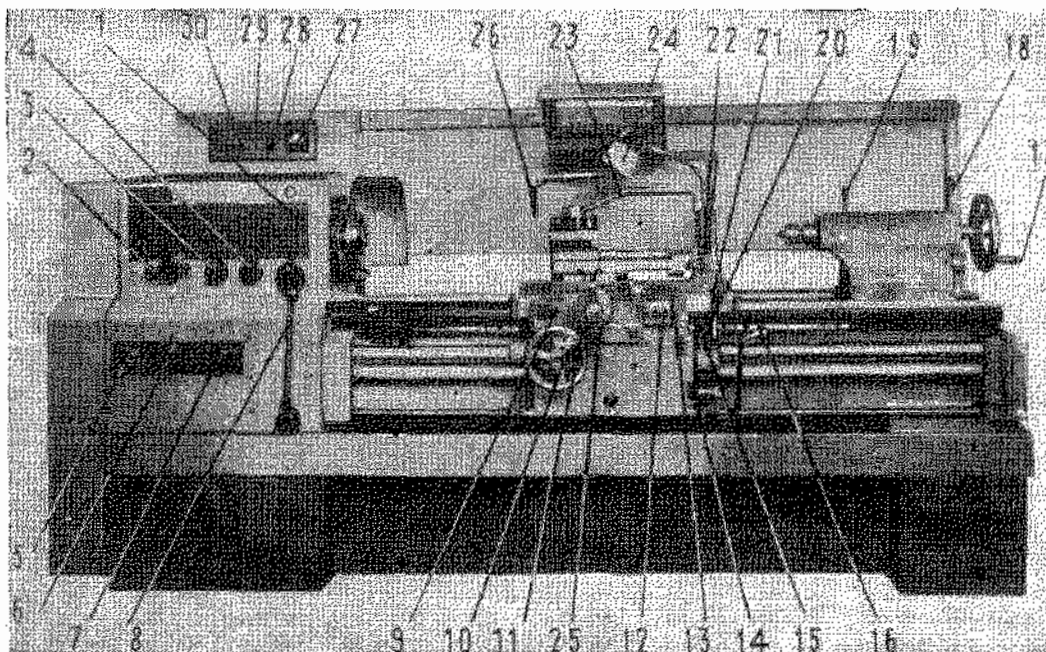


Рис. 9. Органы управления станком

Номер позиции (рис. 9)	Органы управления и их назначение	Способ использования	Примечание
1	Рукоятка установки ряда чисел оборота шпинделя	Четыре фиксированных положения для установки ряда чисел оборотов и три промежуточных положения для деления многозаходных резьб	Переключать, когда рукоятки 8 и 16 установлены в средних положениях. При затруднении включения слегка повернуть вручную шпиндель
2	Рукоятка установки числа оборотов шпинделя	Шесть фиксированных положений	Переключать, когда рукоятка 1 находится в любом левом положении. При затруднении включения слегка повернуть вручную шпиндель, предварительно выключив электродвигатель и установив рукоятку 8 в одно из крайних положений
3	Рукоятка установки нормального увеличенного шага резьбы и положения при делении многозаходных резьб	Два фиксированных положения для нормального и увеличенного шага и промежуточное положение для деления многозаходных резьб	То же
4	Рукоятка установки правой и левой резьб	Два фиксированных положения	»
5	Рукоятка установки величины подачи и шага резьбы	Четыре фиксированных положения	»
6	Рукоятка установки вида работ: подачи и типа нарезаемой резьбы	То же	»
7	Рукоятка установки величины подачи и шага резьбы и отключения механизма коробки подач при нарезании резьб напрямую	Четыре фиксированных положения, обозначенных буквами, и два промежуточных, обозначенных стрелками	»
8	Рукоятка управления фрикционной муфтой главного привода (сблокирована с рукояткой 16)	Три фиксированных положения. Среднее положение — муфта выключена, тормоз включен. Перемещение на себя и поворот вправо — включение прямого вращения шпинделя. Перемещение на себя и поворот влево — включение обратного вращения шпинделя	Пользоваться при включенном выключателе 30 (сигнальная лампа 29 светится) и после нажатия черной кнопки «Пуск» на кнопочной станции 12
9	Кнопка золотника смазки направляющих каретки и поперечных салазок суппорта	Нажатие — открывание золотника	См. разделы 5 и 6
10	Маховик ручного перемещения каретки	Вращение против часовой стрелки — перемещение каретки влево. Вращение по часовой стрелке — перемещение каретки вправо	Пользоваться при отвернутом болте 13, включенной рукоятке 11 и выключенных рукоятках 15 и 20
11	Рукоятка включения и выключения реечной шестерни	Перемещение от себя — сцепление шестерни с рейкой. Перемещение на себя — расцепление шестерни с рейкой	Включать (сцеплять шестерню с рейкой) при выключенной рукоятке 15. При затруднении включения слегка повернуть маховик 10. Выключать при нарезании точных резьб
12	Кнопочная станция включения и выключения электродвигателя главного привода	Нажатие черной кнопки — включение электродвигателя. Нажатие красной кнопки — выключение электродвигателя	Черную кнопку нажимать, при включенном выключателе 30 (сигнальная лампа 29 светится). Красной кнопкой пользоваться в случае необходимости выключения электродвигателя и для экстренной остановки станка
13	Болт закрепления каретки на станке	Поворот болта ключом по часовой стрелке — закрепление каретки. Поворот болта ключом против часовой стрелки — открепление каретки	Каретку закреплять при транспортировке станка и тяжелых торцовых работах
14	Рукоятка включения подачи	Поднятие вверх — включение червяка фартука	Пользоваться при работе по упорам или при выключении подачи в результате перегрузки
15	Рукоятка включения и выключения гайки ходового винта	Поворот вниз — включение гайки. Поворот вверх — выключение гайки	Пользоваться в случае нарезания резьб при выключенной рукоятке 20. При затруднении включения маховиком 10 слегка переместить каретку. После включения рекомендуется рукояткой 11 выключить реечную шестерню

Номер позиции (рис. 9)	Органы управления и их назначение	Способ использования	Примечание
16	Рукоятка управления фрикционной муфтой главного привода (сблокирована с рукояткой 8)	Три фиксированных положения. Среднее положение — муфта выключена, тормоз включен. Нажатие влево и поворот вверх — включение прямого вращения шпинделя. Нажатие влево и поворот вниз — включение обратного вращения шпинделя	То же, что для рукоятки 8
17	Маховик перемещения пиноли задней бабки	Вращение по часовой стрелке — перемещение пиноли влево. Вращение против часовой стрелки — перемещение пиноли вправо	Вращать, когда рукоятка 19 находится в левом положении
18	Рукоятка крепления задней бабки к станке	Поворот от себя — закрепление задней бабки. Поворот на себя — открепление задней бабки	Задняя бабка должна постоянно находиться в закрепленном состоянии. Открепление производить только при установочных перемещениях задней бабки по станке
19	Рукоятка зажима пиноли задней бабки	Поворот вправо — пиноль зажата. Поворот влево — пиноль разжата	Зажимать при обработке деталей в центрах
20	Рукоятка управления механическими перемещениями каретки и поперечных салазок суппорта	Поворот влево — включение перемещения каретки влево. Поворот вправо — включение перемещения каретки вправо. Поворот от себя — включение перемещения поперечных салазок вперед. Поворот на себя — включение перемещения поперечных салазок назад	Пользоваться при включенной рукоятке 11 и выключенной рукоятке 15
21	Кнопка включения электродвигателя привода быстрых перемещений каретки и поперечных салазок суппорта	Нажатие — включение электродвигателя	Пользоваться для осуществления быстрых холостых перемещений суппорта при включенной рукоятке 20
22	Рукоятка ручного перемещения резцовых салазок суппорта	Вращение по часовой стрелке — перемещение салазок влево. Вращение против часовой стрелки — перемещение салазок вправо	Станок модели 16К20П комплектуется устройством для механического перемещения резцовых салазок. Включение перемещения осуществляется вытягиванием кнопки 122 (рис. 29) при затянутой рукоятке 129 (рис. 30)
23	Рукоятка поворота и закрепления индексированной резцовой головки	Вращение против часовой стрелки — открепление и поворот резцовой головки. Вращение по часовой стрелке — фиксирование и закрепление резцовой головки	Резцовая головка может быть установлена в любом промежуточном положении, кроме четырех фиксированных
24	Выключатель лампы местного освещения	Поворот в сторону цоколя лампы — включение. Поворот в сторону колбы лампы — выключение	Пользоваться при включенном выключателе 30
25	Рукоятка ручного перемещения поперечных салазок суппорта	Вращение по часовой стрелке — перемещение салазок вперед. Вращение против часовой стрелки — перемещение салазок назад	Работает при выключенной рукоятке 20
26	Регулируемое сопло подачи охлаждающей жидкости	Поворот по часовой стрелке — уменьшение количества охлаждающей жидкости, подаваемой к режущему инструменту. Поворот против часовой стрелки — увеличение	Пользоваться при включенном выключателе 28
27	Указатель нагрузки станка	Служит для определения нагрузки на электродвигатель главного привода при обработке деталей. Закрашенная зона является зоной максимального КПД станка, а правая ее граница является предельной, переход стрелки за которую не допускается	ВНИМАНИЕ! В диапазоне числа оборотов шпинделя в минуту 12,5—40 предельные значения нагрузки следует брать по таблице (см. раздел 12.1.2)
28	Выключатель электронасоса подачи охлаждающей жидкости	Включение и выключение производятся в соответствии с символами на панели электрошкафа управления	Пользоваться при включенном выключателе 30
29	Сигнальная лампа	Лампа светится — электропитание включено	Загорается при включении выключателя 30
30	Вводный автоматический выключатель	Включение и выключение производятся в соответствии с символами на панели электрошкафа управления	Включение и выключение контролируются лампой 29. Автоматическое выключение может происходить по причинам, названным в разделе 7 «Электрооборудование»

## 10. ПУСК СТАНКА И НЕКОТОРЫЕ УСЛОВИЯ ЭКСПЛУАТАЦИИ

Последовательно включая станок без нагрузки на различных числах оборотов и подачах, начиная с минимальных, в течение нескольких часов, следует убедиться в нормальной работе всех механизмов.

После этого можно приступить к наладке станка на обработку деталей.

**ВАЖНО!** В течение первых 50—60 ч для приработки работать только на средних скоростях и нагрузках, особое внимание уделяя контролю функционирования системы смазки.

Станки предназначены для использования преимущественно в инструментальных и ремонтных цехах в условиях мелкосерийного и единичного производства на разнообразных чистовых и получистовых работах. Температура в помещении, где они устанавливаются, должна быть 10—30°С, относительная влажность — не более 80% при 10°С или 60% при 30°С.

Период сохранения первоначальной точности и долговечности станка зависит от окружающей среды, поэтому недопустимо устанавливать станки в помещениях с высокой концентрацией абразивной пыли, окалина.

Обработка чугунных деталей способствует повышенному износу трущихся частей, поэтому при обработке таких деталей нужно несколько раз в смену особенно тщательно удалять стружку и пыль с направляющих станины и каретки и смазывать их.

Желательно, чтобы обработка чугунных деталей не превышала 20% от общего количества изделий.

Для длительного сохранения первоначальной точности не рекомендуется совмещать на одном станке чистовые и обдирочные операции (как отмечалось выше, что в особенности относится к станку 16К20П).

Минимальная рекомендуемая скорость перемещения каретки 10 мм/мин.

Нельзя обрабатывать детали с дисбалансом, превышающим указанный в таблице.

Число оборотов шпинделя в минуту	Дисбаланс (G-R), кг-см	
	Крепление в патроне	Установка в центрах
630	55	120
1250	15	30
1600	8	16

Нужно избегать обработки изделий с ударом.

Диаметр сверла при сверлении чугунных деталей не должен превышать 28 мм (1 1/8"), при сверлении стальных деталей — 25 мм (1").

Станок, оставленный на длительное время (свыше двух суток), должен быть накрыт чехлом и все его неокрашенные поверхности тщательно смазаны.

## II. УКАЗАНИЯ ПО УСТАНОВКЕ И ИСПОЛЬЗОВАНИЮ ПАТРОНОВ И ЛЮНЕТОВ

Патрон соединяется со шпинделем при помощи переходного фланца 17 (рис. 14 и 17).

Четыре шпильки 16 вворачиваются во фланец 17. Затем фланец насаживают на конус шпинделя. При этом замковое кольцо 240 должно быть установлено таким образом, чтобы обеспечить свободное прохождение шпилек 16 сквозь отверстия. После установки фланца 17 замковое кольцо 240 поворачивают, и посредством равномерного перекрестного затягивания гаек 14 достигается беззазорное прилегание торцов фланца 17, патрона и фланца шпинделя 232 и 238.

Корпус патрона центрируется по цилиндрическому пояску фланца 17 и притягивается к нему винтами.

Перед началом монтажа следует убедиться в отсутствии забоин на сопрягаемых поверхностях и тщательно протереть их салфеткой, не оставляющей ворса.

Точность посадки патрона на шпиндель проверяется индикатором по контрольному пояску, рас-

положенному на наружной цилиндрической поверхности корпуса патрона.

Радиальное биение не должно превышать 0,02 мм.

Для обеспечения надежности зажима и безопасности работы следует строго придерживаться требований, изложенных в паспорте патрона. Паспорт находится в ящике, в котором упакован патрон.

Установка патрона типа СТ-250П-Ф6 без переходного фланца осуществляется вышеуказанным способом.

Подвижный и втулочный люнеты устанавливаются на платиках каретки с левой стороны и закрепляются двумя болтами М16×70.66.05, ГОСТ 7808—70. Втулочный люнет, у которого отверстие расточено по линии центров, выставляется при помощи двух конических штифтов 12×70, ГОСТ 9464—70. Неподвижный люнет устанавливается на станине слева от каретки.

## 12. МЕХАНИКА СТАНКА

### 12.1. Механизм главного движения







12.1.1. Установка числа оборотов шпинделя осуществляется двумя рукоятками 1 и 2 (рис. 9) по таблице (рис. 10), помещенной на шпиндельной

бабке. В правой части таблицы даны ряды чисел оборотов шпинделя в минуту при прямом вращении и указаны положения рукояток для установки требуемого числа оборотов.

Рукояткой 1 устанавливается один из четырех рядов чисел оборотов шпинделя в соответствии с обозначением положения рукоятки, нанесенным на таблице.

Таблица 1

12.1.2. Наибольший допустимый крутящий момент на шпинделе и наибольшая допустимая мощность

Положение рукояток		Прямое вращение шпинделя			Обратное вращение шпинделя		
 № 1 (рис. 9)	 № 2 (рис. 9)	Число оборотов шпинделя в минуту	Наибольший допустимый крутящий момент на шпинделе, кгс-м	Наибольшая допустимая мощность по указателю нагрузки 27 (рис. 9), кВт	Число оборотов шпинделя в минуту	Наибольший допустимый крутящий момент на шпинделе, кгс-м	Наибольшая допустимая мощность по указателю нагрузки 27 (рис. 9), кВт
1:32 	1	12,5	100	1,7	19	100	2,7
	2	16	100	2,1			
	3	20	100	2,7	30	100	4,2
	4	25	100	3,4			
	5	31,5	100	4,2	48	100	6,7
	6	40	100	5,4			
1:8 	1	50	100	6,7	75	100	10,5
	2	63	100	8,5			
	3	80	100	10,7	120	65,5	11
	4	100	82	11			
	5	125	65,6	11	190	41,4	11
	6	160	51,2	11			
1:2 	1	200	43,9	11	300	28,1	11
	2	250	35,1	11			
	3	315	27,9	11	476	17,7	11
	4	400	22	11			
	5	500	17,6	11	753	11,2	11
	6	630	13,9	11			
1,25:1 	1	500	17,6	11	753	11,2	11
	2	630	13,9	11			
	3	800	11	11	1200	7,0	11
	4	1000	8,8	11			
	5	1250	7	11	1900	4,4	11
	6	1600	5,5	11			

Примечание. Данные приведены для станков с частотой вращения шпинделя 12,5—1600 об/мин и мощностью электродвигателя привода 11 кВт (14,7 англ. л. с.). Для станков, изготавливаемых по заказу, эти данные должны быть соответственно пересчитаны.

min	A						B						C						D						min						
	I	II	III	IV	I	II	I	II	III	IV	I	II	I	II	III	IV	I	II	III	IV											
12,5-1600	0,05	0,06	0,075	0,09	0,1	0,125	0,15	0,175	0,2	0,25	0,3	0,35	0,4	0,5	0,6	0,7	0,8	1	1,2	1,4	1,6	2	2,4	2,8	3	3,5	4	5	6	7	12,5-1600
200-630	0,1	0,125	0,15	0,175	0,2	0,25	0,3	0,35	0,4	0,5	0,6	0,7	0,8	1	1,2	1,4	1,6	2	2,4	2,8	3	3,5	4	5	6	7	200-630				
50-160	0,4	0,5	0,6	0,7	0,8	1	1,2	1,4	1,6	2	2,4	2,8	3	3,5	4	5	6	7	8	10	12	14	16	20	24	28	32	40	48	56	50-160
12,5-40	1,8	2	2,4	2,8	3	3,5	4	5	6	7	8	10	12	14	16	20	24	28	32	40	48	56	64	80	100	120	140	160	200	12,5-40	
12,5-1600	0,5	0,75	1,0	1,25	1,5	1,75	2	2,5	3	3,5	4	5	6	7	8	10	12	14	16	20	24	28	32	40	48	56	64	80	100	12,5-1600	
200-630	1	1,25	1,5	1,75	2	2,5	3	3,5	4	5	6	7	8	10	12	14	16	20	24	28	32	40	48	56	64	80	100	120	140	200-630	
50-160	4	5	6	7	8	10	12	14	16	20	24	28	32	40	48	56	64	80	100	120	140	160	200	240	280	320	400	480	560	50-160	
12,5-40	16	20	24	28	32	40	48	56	64	80	100	120	140	160	200	240	280	320	400	480	560	640	800	1000	1200	1400	1600	2000	2500	12,5-40	
12,5-1600	32	40	48	56	64	80	100	120	140	160	200	240	280	320	400	480	560	640	800	1000	1200	1400	1600	2000	2500	3000	3600	4200	5000	12,5-1600	
200-630	16	20	24	28	32	40	48	56	64	80	100	120	140	160	200	240	280	320	400	480	560	640	800	1000	1200	1400	1600	2000	2500	200-630	
50-160	4	5	6	7	8	10	12	14	16	20	24	28	32	40	48	56	64	80	100	120	140	160	200	240	280	320	400	480	560	50-160	
12,5-40	1	1,25	1,5	1,75	2	2,5	3	3,5	4	5	6	7	8	10	12	14	16	20	24	28	32	40	48	56	64	80	100	120	140	12,5-40	

Рис. 10

Рукояткой 2, на ступице которой нанесены цифры 1—6, устанавливается требуемое число оборотов из выбранного ряда.

Для этого цифру, обозначающую требуемое число оборотов по таблице, нужно совместить с вертикальной стрелкой, изображенной над рукояткой.

*Примечание.* На рис. 10 изображена таблица для основного исполнения станков с пределами числа оборотов шпинделя в минуту 12,5—1600. Установка чисел оборотов шпинделя на станках с другими диапазонами, поставляемых по особому заказу, производится аналогично по таблице, помещенной на шпиндельной бабке станка.

## 12.2. Установка подач

Установка величин подач осуществляется рукоятками 5 и 7 (рис. 9) в соответствии со значениями, указанными в средней верхней части таблицы (рис. 10).

**ВНИМАНИЕ!** Табличные значения величин подач могут быть получены только при установке сменных шестерен  $t = \frac{K \cdot L}{L \cdot N} = \frac{40 \cdot 86}{86 \cdot 64}$  на станках моделей 16K20, 16K20П, 16K20Г и сменных шестерен  $t = \frac{K \cdot L}{L \cdot N} = \frac{45 \cdot 86}{86 \cdot 72}$  на станке модели 16K25.

В таблице (рис. 10) даны значения величин продольных подач. Величина поперечной подачи составляет 1/2 продольной.

Для установки величин подач, равных удвоенным табличным значениям, можно воспользоваться указаниями раздела 12.3.3.

## 12.3. Инструкция по нарезанию резьб

12.3.1. При отправке с завода на станках моделей 16K20, 16K20П, 16K20Г устанавливаются сменные шестерни с числом зубьев  $z=40$ ,  $z=86$ ,  $z=64$  и шестерня с  $z=36$ , выполняющая в данной комбинации функции приставки, а на станке модели 16K25—сменные шестерни с  $z=45$ ,  $z=86$ ,  $z=72$  и сменная шестерня с  $z=73$ , служащая приставкой.

Комбинация сменных шестерен  $\frac{K \cdot L}{L \cdot N} = \frac{40 \cdot 86}{86 \cdot 64}$  (на станках моделей 16K20, 16K20П, 16K20Г) и  $\frac{K \cdot L}{L \cdot N} = \frac{45 \cdot 86}{86 \cdot 72}$  (на станке модели 16K25) обеспечивает нарезание метрических и дюймовых резьб с шагами, величины которых указаны в средней нижней части таблицы (рис. 10). Для этого рукояткой 6 надо установить необходимый тип нарезаемой резьбы, а рукоятками 5 и 7 выбрать требуемый шаг.

Шестерни, входящие в основной набор, указаны в разделе 19.5.

12.3.2. Установив на станках моделей 16K20, 16K20П, 16K20Г комбинацию входящих в основной



набор сменных шестерен  $\frac{K}{L} \cdot \frac{M}{N} = \frac{60}{73} \cdot \frac{86}{36}$ , на станке модели 16K25 — комбинацию  $\frac{K}{L} \cdot \frac{M}{N} = \frac{80}{73} \cdot \frac{86}{48}$ , можно

нарезать модульные и питчевые резьбы, величины шагов которых устанавливаются рукоятками 5 и 7 по таблице (рис. 10). При этом рукоятку 6 следует переключить на соответствующий тип резьбы.

12.3.3. Установкой входящих в основной набор сменных шестерен комбинации  $2t = \frac{K}{L} \cdot \frac{L}{N} = \frac{60}{86} \cdot \frac{86}{48}$  (на станках моделей 16K20, 16K20П, 16K20Г) или комбинации  $2t = \frac{K}{L} \cdot \frac{L}{N} = \frac{60}{90} \cdot \frac{90}{48}$  (на станке модели 16K25) создается возможность нарезания метрических и дюймовых резьб с шагами, равными удвоенным величинам, указанным в таблице (рис. 10).

*Примечание.* При помощи этих комбинаций сменных шестерен аналогично описанному можно получать величины подачи, равные удвоенным табличным значениям.

12.3.4. Кроме вышеуказанных в основные наборы входят сменные шестерни, обеспечивающие нарезание дюймовых резьб с числом ниток на 1 дюйм 11 и 19.

С настройкой станка на нарезание этих резьб можно ознакомиться в п. 12.3.5.

12.3.5. При помощи дополнительного набора сменных шестерен, поставляемых по особому заказу, и шестерня основного набора на станках через механизм коробки подач можно нарезать целый ряд резьб, шаги  $t$  которых приведены в левой части таблицы (рис. 10).

Настройка станка для нарезания этих резьб осуществляется с помощью сменных шестерен, указанных в левой части таблицы (рис. 10). Сменные шестерни, указанные в левой части таблицы (рис. 10), но отсутствующие в основном наборе, поставляются по особому заказу (раздел 19.5).

Так же, как и в описанных выше случаях, рукояткой 6 устанавливается тип резьбы. Затем в зависимости от выбранного шага  $t$  соответствующими рукоятками устанавливается табличное значение, указанное в средней нижней части таблицы (рис. 10).

Пример. Для нарезания питчевой резьбы с шагом 11 питчей рукоятку 6 нужно поставить в положение, соответствующее нарезанию этой резьбы, рукоятку 7 — в положение D и рукоятку 5 — в положение 11, что соответствует шагу шести питчей по таблице (рис. 10).

На станках моделей 16K20, 16K20П, 16K20Г следует установить комбинацию сменных шесте-

рен  $\frac{K}{L} \cdot \frac{M}{N} = \frac{60}{73} \cdot \frac{86}{66}$ , а на станке модели 16K25 —

комбинацию  $\frac{K}{L} \cdot \frac{M}{N} = \frac{60}{66} \cdot \frac{86}{73}$ .

12.3.6. Формулы подбора сменных шестерен для нарезания через механизм коробки подач резьб, не приведенных в таблице (рис. 10).

Пример. При необходимости нарезания метрической резьбы с шагом  $t=18$  нужно воспользоваться формулами, приведенными в табл. 2.

По таблице (рис. 10) в ряду метрических резьб находим значение шага резьбы, ближайшее к нарезаемому.

Таковыми являются  $t=16$  и  $t=20$ . В нашем случае выберем, например, шаг  $t=20$  и подставим значения в формулы для нахождения числа зубьев  $z$  шестерен, которые необходимо изготовить для нарезания этой резьбы  $t_{нар}=18$ ,  $t_{табл}=20$ .

Станки моделей 16K20, 16K20П, 16K20Г

$$\frac{K}{L} \cdot \frac{M}{N} = \frac{5}{8} \cdot \frac{t_{нар}}{t_{табл}} = \frac{5}{8} \cdot \frac{18}{20} = \frac{90}{160} = \frac{9}{16} = \frac{9 \cdot 4}{16 \cdot 4} = \frac{36}{64} = \frac{36 \cdot 86}{86 \cdot 64} \cdot L = M. \quad (1)$$

Таблица 2

Станки моделей 16K20, 16K20П, 16K20Г

Метрическая	Дюймовая	Модульная	Питчевая
$\frac{K}{L} \cdot \frac{M}{N} = \frac{5}{8} \cdot \frac{t_{нар}}{t_{табл}}$	$\frac{K}{L} \cdot \frac{M}{N} = \frac{5}{8} \cdot \frac{n_{табл}}{n_{нар}}$	$\frac{K}{L} \cdot \frac{M}{N} = \frac{60}{73} \cdot \frac{86}{36} \cdot \frac{m_{нар}}{m_{табл}}$	$\frac{K}{L} \cdot \frac{M}{N} = \frac{60}{73} \cdot \frac{86}{36} \cdot \frac{P_{табл}}{P_{нар}}$
Станок 16K25			
$\frac{K}{L} \cdot \frac{M}{N} = \frac{5}{8} \cdot \frac{t_{нар}}{t_{табл}}$	$\frac{K}{L} \cdot \frac{M}{N} = \frac{5}{8} \cdot \frac{n_{табл}}{n_{нар}}$	$\frac{K}{L} \cdot \frac{M}{N} = \frac{80}{73} \cdot \frac{86}{48} \cdot \frac{m_{нар}}{m_{табл}}$	$\frac{K}{L} \cdot \frac{M}{N} = \frac{80}{73} \cdot \frac{86}{48} \cdot \frac{P_{табл}}{P_{нар}}$
$t_{нар}$ — шаг нарезаемой резьбы, мм;	$n_{нар}$ — число ниток на 1 дюйм нарезаемой резьбы;	$m_{нар}$ — модуль нарезаемой резьбы;	$P_{нар}$ — шаг нарезаемой резьбы, питч;
$t_{табл}$ — табличное значение шага резьбы, ближайшее к нарезаемому	$n_{табл}$ — табличное значение резьбы, ближайшее к $n_{нар}$	$m_{табл}$ — табличное значение резьбы, ближайшее к $m_{нар}$	$P_{табл}$ — табличное значение шага резьбы, ближайшее к нарезаемому

### Станок модели 16К25

$$\frac{K}{L} \cdot \frac{M}{N} = \frac{5}{8} \cdot \frac{t_{\text{нар}}}{t_{\text{табл}}} = \frac{5}{8} \cdot \frac{18}{20} = \frac{5}{8} \cdot \frac{9}{10} = \frac{5 \cdot 9}{8 \cdot 10} = \frac{45}{80} = \frac{45}{72} \cdot \frac{81}{90} = \frac{45}{72} \cdot \frac{81}{90} \quad (2)$$

При вычислении чисел зубьев сменных шестерен, требуемых для нарезания резьбы, шаг которой отсутствует в таблице, следует подбирать такие коэффициенты, которые позволили бы максимально использовать шестерни, поставляемые со станками.

Так, в выкладках (1) целесообразно принять коэффициент, равный 4, дающий возможность использовать сменные шестерни основного набора с числом зубьев  $z=36$  и  $z=64$ , а в качестве промежуточной взята шестерня основного набора с числом зубьев  $z=86$ .

В выкладках (2) целесообразно принять коэффициент, равный 9, позволяющий использовать шестерни основного набора с числом зубьев  $z=45$ ,  $z=72$ ,  $z=90$ .

16К20П, 16К20Г нужно воспользоваться сменными шестернями основного набора.

Для станка модели 16К25 нужно дополнительно по типовому чертежу (рис. 13) изготовить шестерню с числом зубьев  $z=81$  и модулем  $m=2$ .

Следует обратить внимание на то, что эта шестерня входит в дополнительный набор сменных шестерен, поставляемых по особому заказу. При наличии такого набора необходимость изготовления ее отпадает.

При настройке станка для нарезания метрической резьбы с шагом  $t=18$  мм следует установить комбинацию сменных шестерен

$\frac{K}{L} \cdot \frac{M}{N} = \frac{36}{86} \cdot \frac{86}{64}$  или  $\frac{K}{L} \cdot \frac{M}{N} = \frac{45}{90} \cdot \frac{81}{72}$  (на станке модели 16К25) и рукоятки 5 и 7 поставить соответственно в положения II и А или II и С, т. е. для нарезания метрической резьбы с шагом  $t=20$  по таблице (рис. 10), а рукояткой I установить соответствующий ряд оборотов шпинделя.

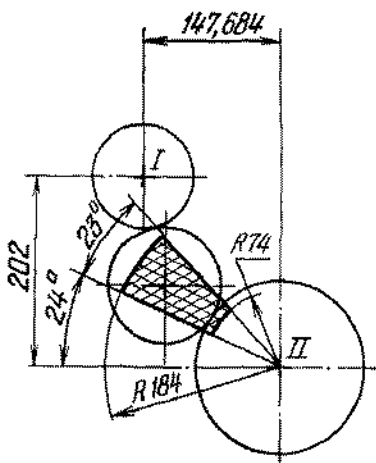


Рис. 11. Чертеж для проверки возможности сцепления сменных шестерен на станках 16К20, 16К20П, 16К20Г

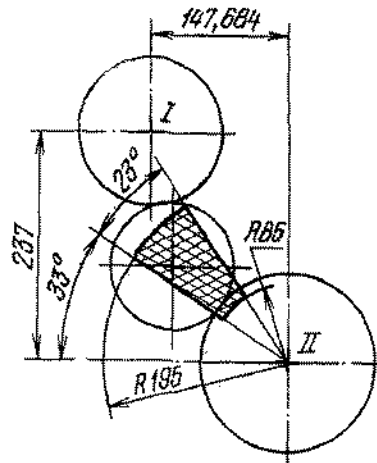


Рис. 12. Чертеж для проверки возможности сцепления сменных шестерен на станке 16К25

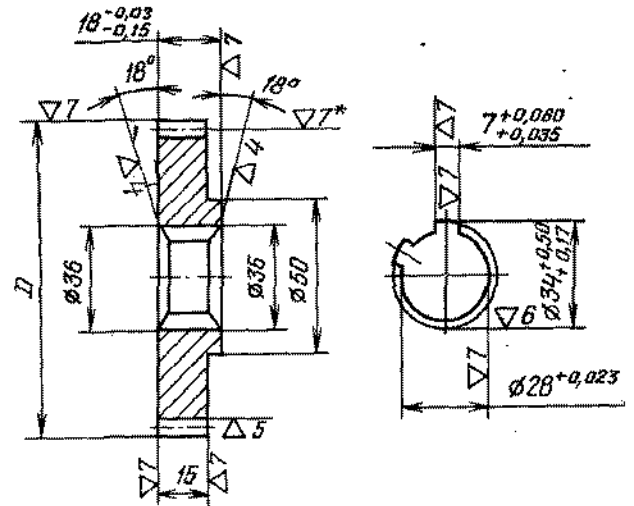


Рис. 13. Типовой чертеж сменной шестерни  
\* Для станка 16К20П ∇ 8

После вычислений по чертежу (рис. 11 для станков моделей 16К20, 16К20П, 16К20Г и рис. 12 для станка модели 16К25) следует проверить возможность сцепления шестерен найденных комбинаций. При этом надо помнить, что число зубьев у шестерни К, устанавливаемой на оси I, не должно превышать 88 при модуле  $m=2$ , а у шестерни N, устанавливаемой на оси II, — 73 при том же модуле.

В связи с тем, что в выкладках (2) у сменной шестерни N число зубьев оказалось равным 90, отношение  $\frac{45}{72} \cdot \frac{81}{90}$  заменено тождественным ему отношением  $\frac{45}{90} \cdot \frac{81}{72}$ , отвечающим вышеизложенным условиям.

Как показывают получившиеся комбинации сменных шестерен, для нарезания метрической резьбы с шагом  $t=18$  на станках моделей 16К20,

12.3.7. Нарезание резьб повышенной точности при непосредственном соединении ходового винта со шпинделем через сменные шестерни с отключением механизма коробки подач.

Рукояткой 6 установить соответствующий вид резьбы, а рукоятку 7 поставить в нейтральное положение, обозначенное стрелкой (для исключения холостого вращения механизма коробки подач).

Подбор сменных шестерен для нарезания определенного шага резьбы повышенной точности производится по формуле:

$$\frac{K}{L} \cdot \frac{M}{N} = \frac{t}{8}$$

Для нарезания этих резьб при помощи комплекта сменных шестерен, поставляемых заводом, следует воспользоваться данными, приведенными в левой средней части таблицы (рис. 10). Как видно из таблицы, при помощи шестерен основного набора можно нарезать метрические резьбы повы-

шенной точности с шагом  $t=5$  мм,  $t=10$  мм,  $t=12$  мм.

Остальные шаги метрических резьб и дюймовые резьбы, указанные в таблице, могут быть нарезаны при использовании дополнительного набора сменных шестерен, поставляемых по особому заказу.

#### 12.3.8. Нарезание многозаходных резьб.

При нарезании многозаходных резьб:

1) Рукоятки 8 и 16 должны находиться в средних положениях;

2) Рукояткой 15 включить гайку ходового винта;

3) Рукоятками 1 и 2 по таблице, помещенной на шпиндельной бабке, установить требуемое число оборотов шпинделя, а рукоятками 5 и 7 — необходимое значение шага нарезаемой резьбы;

4) Проворачивая вручную фланец 24 (рис. 14 и 17), совместить нанесенный на нем указатель-стрелку с одной из рисок делительного кольца 240 шпинделя, обозначенной каким-либо числом;

5) При нарезании резьб с шагами в пределах метрических и модульных от 0,5 до 7, дюймовых и питчевых от 56 до 4 расцепление шпинделя с кинематической цепью станка для деления на число заходов производить посредством установки рукоятки 3 в положение, отмеченное специальным символом, обозначающим отключение шпинделя. Для остальных шагов резьб расцепление осуществлять поворотом рукоятки 1 из фиксированного в ближайшее промежуточное положение, отмеченное аналогичным символом;

6) деление на число заходов производить путем поворота вручную шпинделя на число рисок, соответствующее числу заходов нарезаемой резьбы (при двух заходах — на 30 рисок, при трех — на 20, при четырех — на 15 и т. д.);

7) рукоятку 1 или 3 установить в исходное положение;

8) Прорезать нитку резьбы;

9) при последующем делении операции, изложенные в пунктах 5—8, повторить подобным образом.

## 13. КРАТКОЕ ОПИСАНИЕ ОСНОВНЫХ УЗЛОВ И ИХ РЕГУЛИРОВАНИЕ

### 13.1. Шпиндельная бабка

(рис. 14—17)

13.1.1. Шпиндельная бабка жестко сбазирована на станине при сборке станка. В случае необходимости регулировки шпиндельной бабки в горизонтальной плоскости необходимо снять облицовку коробки подач, ослабить винты, крепящие переднюю бабку и специальным регулировочным винтом отрегулировать положение оси шпинделя по рабочим проточкам до необходимой точности.

13.1.2. При ослаблении крепления шкива 74 на конусной части вала 69 нужно подтянуть винт 70 (рис. 14).

13.1.3. Крутящий момент на шпинделе должен соответствовать данным, приведенным в табл. 1 (см. раздел 12).

При снижении крутящего момента нужно в первую очередь проверить натяжение ременной передачи главного привода (см. п. 13.6). Если натяжение ремней достаточное, следует отрегулировать фрикционную муфту главного привода, расположенную в шпиндельной бабке. Для этого надо открыть крышку 99 (рис. 15) шпиндельной бабки и снять маслораспределительный лоток 162 (рис. 16).

Поворотом гайки 62 (рис. 14) по часовой стрелке при утопленной (нажатой) защелке 80 можно подтянуть муфту прямого вращения шпинделя, поворотом гайки 59 против часовой стрелки — муфту обратного вращения. Для облегчения регулирования муфты прямого вращения шпинделя рукоятку 8 (рис. 9) нужно повернуть влево, для облегчения регулирования муфты обратного вращения шпинделя — вправо.

Обычно достаточно повернуть гайки 59 и 62 на  $1/16$  оборота, т. е. на один зубец. По окончании ре-

гулирования нужно убедиться в том, что защелка 80 надежно вошла в пазы гаек 59 и 62.

При повороте гаек более чем на  $1/16$  оборота нужно обязательно проверить, не превышает ли крутящий момент на шпинделе допустимый по табл. 1 (см. раздел 12).

13.1.4. Если при максимальном числе оборотов шпинделя без изделия и патрона время его торможения превышает 1,5 с, то нужно при помощи гаек 145 подтянуть ленту тормоза.

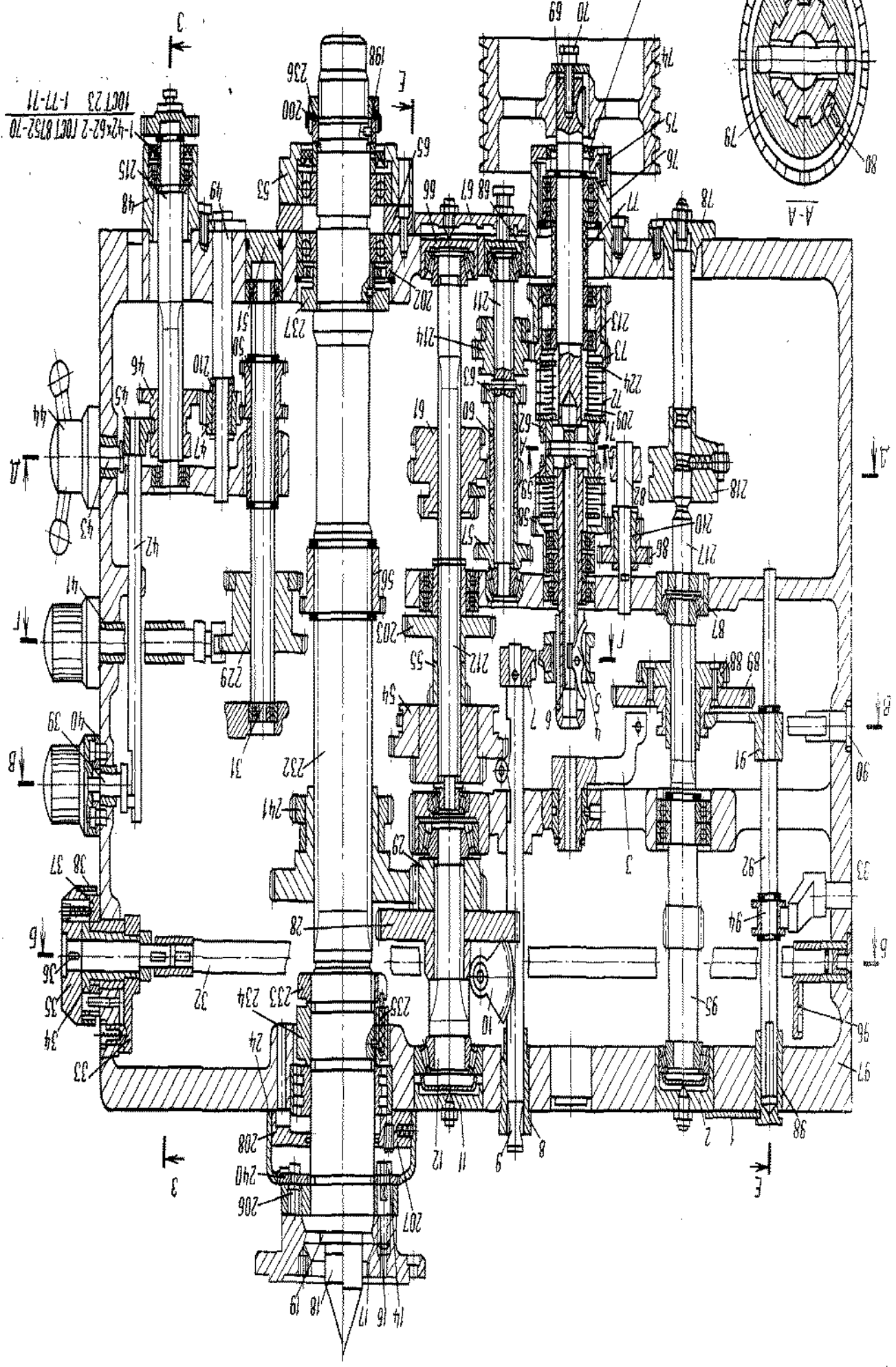
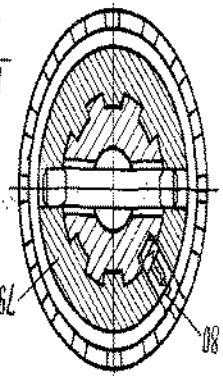
13.1.5. ВНИМАНИЕ! Шпиндельные подшипники отрегулированы на заводе и не требуют дополнительного регулирования.

В случае крайней необходимости потребитель может силами высококвалифицированных специалистов прибегнуть к регулированию шпиндельных опор.

Однако перед этим необходимо проверить жесткость шпиндельного узла. Для этого на станине под фланцем шпинделя устанавливается домкрат с проверенным в лаборатории динамометром и через прокладку, предохраняющую шпиндель от повреждений, к его фланцу прилагается усилие, направленное вертикально снизу вверх. Смещение шпинделя контролируется аттестованным индикатором с ценой деления не более 0,001 мм, устанавливаемым на шпиндельной бабке и касающимся своим измерительным наконечником верхней части фланца шпинделя. Отклонение шпинделя на 0,001 мм должно происходить при приложенном усилии не менее 45—50 кгс. Если величина нагрузки при смещении на 0,001 мм значительно ниже указанной, целесообразнее всего обратиться на завод с подробным описанием методики проверки и указанием измеренных величин, а также сведений о станке, перечисленных в разделе 1. В каждом отдельном случае будет дана конкретная консультация или командирован специалист-наладчик.

Рис. 14. Шпиндельная бабка (развертка)

1-45x65-2 ГОСТ 8752-70  
1-77-71



1-42x62-2 ГОСТ 8752-70  
1-77-71

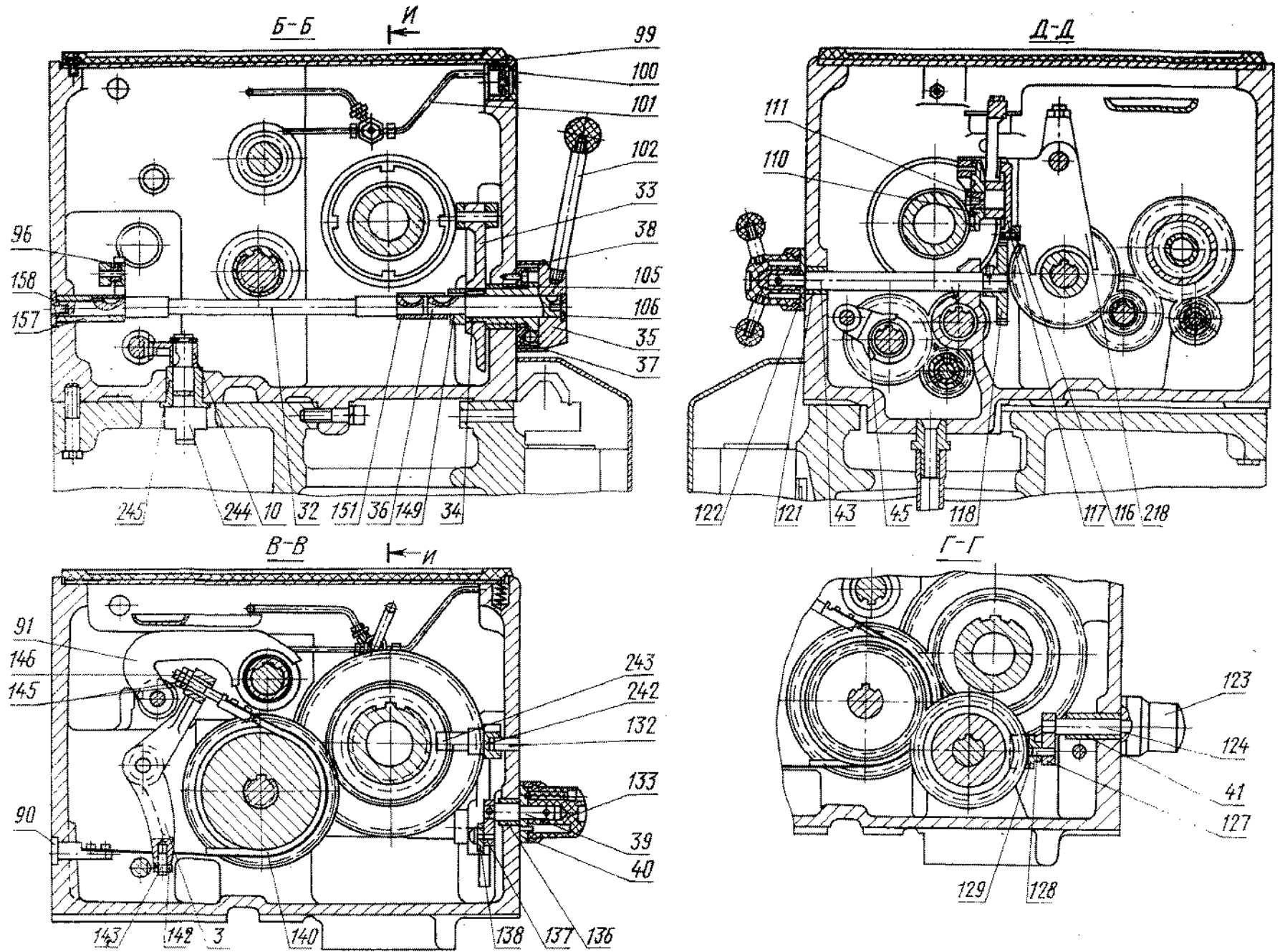


Рис. 15. Шпиндельная бабка

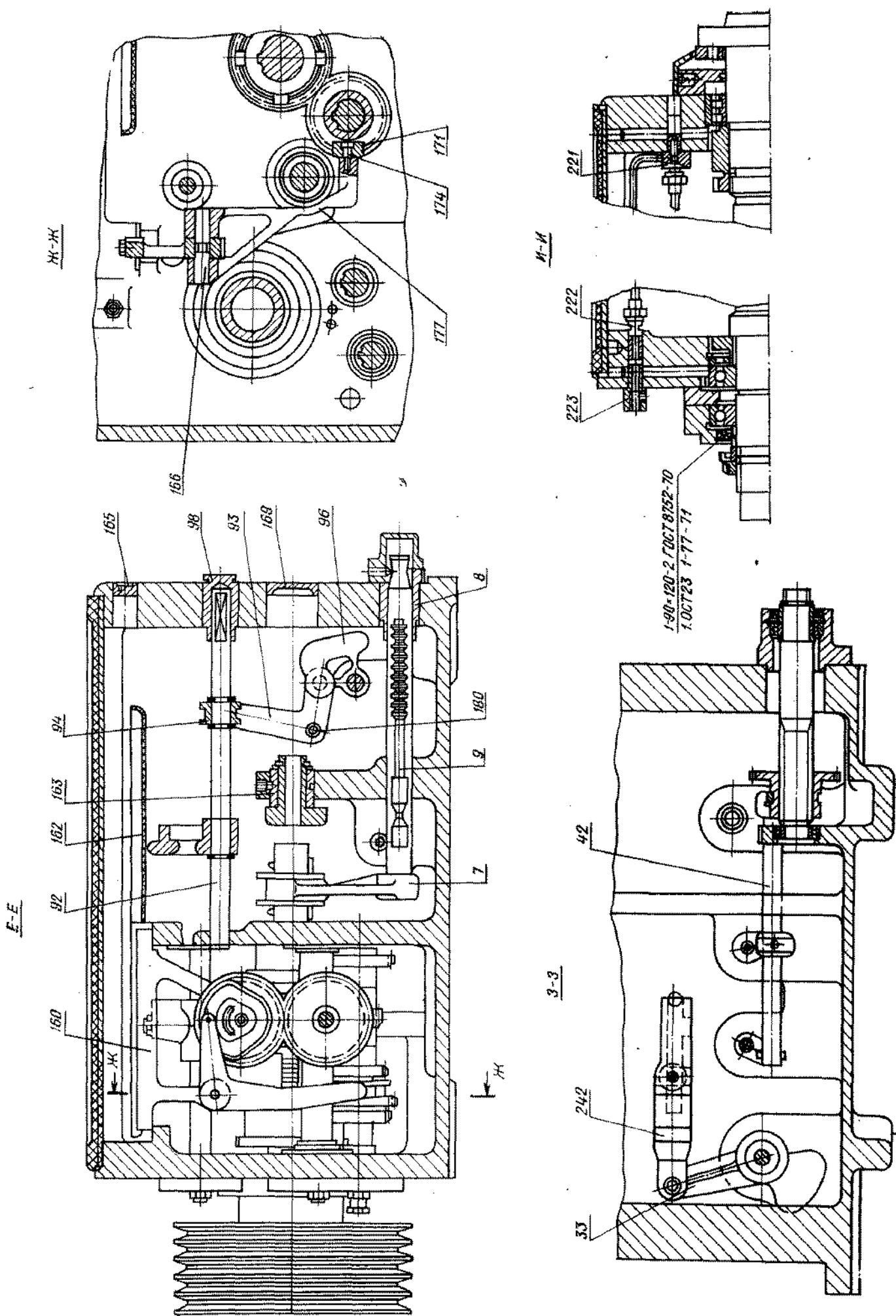


Рис. 16. Шпиндельная бабка

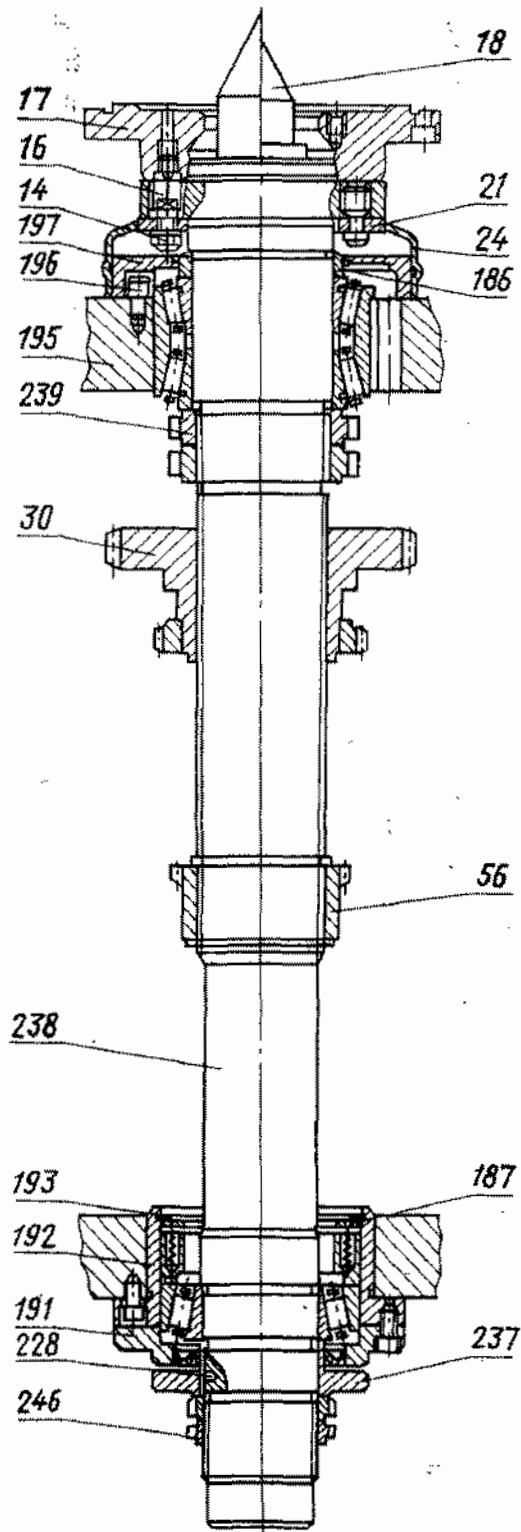


Рис. 17. Шпиндельная бабка (чертеж шпинделя в сборе)

*Примечание.* Станки комплектуются передними шпиндельными подшипниками № 3182120 класса 4, ГОСТ 7634—56 и задними № 46216Л класса 5, ГОСТ 831—62 (см. рис. 14) или передними подшипниками № 697920Л класса 2 и задними № 17716Л класса 2 по ТУСТ 5434 (см. рис. 17). Шпиндельные подшипники заказом не регламентируются.

В настоящее время станок комплектуется передними шпиндельными подшипниками № 3182120, ГОСТ 7634—75, и задними № 46216, ГОСТ 831—75.

**13.1.6.** В случае, когда фрикционная муфта работает не полностью замкнутой, необходимо произвести регулировку цепи ее управления в следующем порядке (регулировку производить только при отключенном электропитании станка):

снять крышку 99 (рис. 15) и маслораспределительный лоток-162 (рис. 16);

установить рукоятки 8 и 16 (рис. 9) в нейтральное положение;

отвернуть гайки фрикциона: гайку 62 против часовой стрелки, гайку 59 по часовой стрелке;

винт блокировки защитного ограждения патрона вывести из зацепления с деталью 6 путем ослабления контргайки и отворачивания винта;

установить рейку 9 и сектор 10 относительно друг друга по нулевым отметкам, нанесенным на них;

установить муфту 4 симметрично относительно коромысла 5;

проверить ход муфты при правом и левом включениях рукоятки 8 (величина перемещения муфты 4 должна быть в обе стороны не менее 16 мм);

при включенном левом и правом положениях рукоятки 8 завернуть гайки 59 и 62 до полного сцепления дисков правого и левого фрикционов;

при включенном правом положении фрикциона закрыть кожух патрона и вращением винта блокировки опустить блокировочный штырь до соприкосновения с валом-рейкой 9;

поставить маслораспределительный лоток и закрыть крышку 99.

## 13.2. Задняя бабка

(рис. 18, 19)

**13.2.1.** Если рукоятка 19, отведенная в крайнее заднее положение, не обеспечивает достаточного прижима задней бабки к станине, то нужно посредством регулирования винтами 26 и 33 при опущенных контргайках 27 и 34, изменяя положение прижимной планки 31, установить необходимое усилие прижима.

**13.2.2.** Для установки задней бабки соосно со шпинделем при помощи винтов 41 совмещают в одну плоскость поверхности платиков А, расположенных на опорной плите 28 и корпусе 2.

## 13.3. Коробка подач

(рис. 20—22)

**13.3.1.** При ремонте станка особое внимание следует обратить на правильность монтажа меха-

низма переключения зубчатых колес, смонтированного на плите 38, которая крепится к корпусу 3, коробки подач. Во избежание нарушения порядка сцепления зубчатых колес коробки подач при сборке нужно совместить риски, нанесенные на шестернях 51 и 52.

## 13.4. Фартук

(рис. 23—26)

**13.4.1.** Регулирование усилия, развиваемого механизмом подач, производится поворотом гайки 11. Величина усилия определяется динамометром, который нужно установить между жестким упором 47 (рис. 28) и кареткой 19 (рис. 27). Следует следить за тем, чтобы величина усилия не превышала допустимую по табл. 1 (раздел 19).

**13.4.2.** Маточная гайка 62, установленная на кронштейне 61, отрегулирована на заводе.

В случае необходимости восстановления или замены изношенной гайки при ремонте нужно воспользоваться специальными кондукторным приспособлением и метчиком, чертежи на которые могут быть высланы по запросу.

## 13.5. Суппорт

(рис. 27, 28)

**13.5.1.** Мертвый ход винта 20 привода поперечных салазок 11, возникающий при износе гаек 22 и 23, устраняется следующим образом.

Снимается крышка 12 и при помощи выколотки (бородки) из мягкого металла отворачивается контргайка 15. Выборка зазора в винтовой паре осуществляется вращением гайки 14. Величина зазора определяется по лимбу 40 при легком поворачивании рукоятки 33. Оптимальная величина зазора в винтовой паре соответствует свободному ходу в пределах одного деления лимба. Затем контргайки 15 затягиваются и устанавливается крышка 12.

**13.5.2.** Поставляемый по особому заказу задний резцедержатель 8 устанавливается на поперечных салазках, как показано на рис. 27.

**13.5.3.** Если по мере износа рукоятка 4 в зажато положении останавливается в неудобном для токаря месте, то посредством подшлифовывания или замены проставочного кольца 1 можно установить рукоятку 4 в требуемое положение.

**13.5.4.** При понижении точности фиксации резцедержателя 43 нужно разобрать резцовую головку и произвести тщательную очистку рабочих поверхностей сопрягаемых деталей. При дроблении резцедержателя необходимо провести притирку конусов.

**13.5.5.** Установка оптимального зазора между кареткой 19 и планками 18, 64 и 66 осуществляется путем шлифования последних.

Выборка зазора в направляющих поперечных салазок 11 и резцовых салазок 9 производится подтягиванием соответствующих клиньев 52 и 42



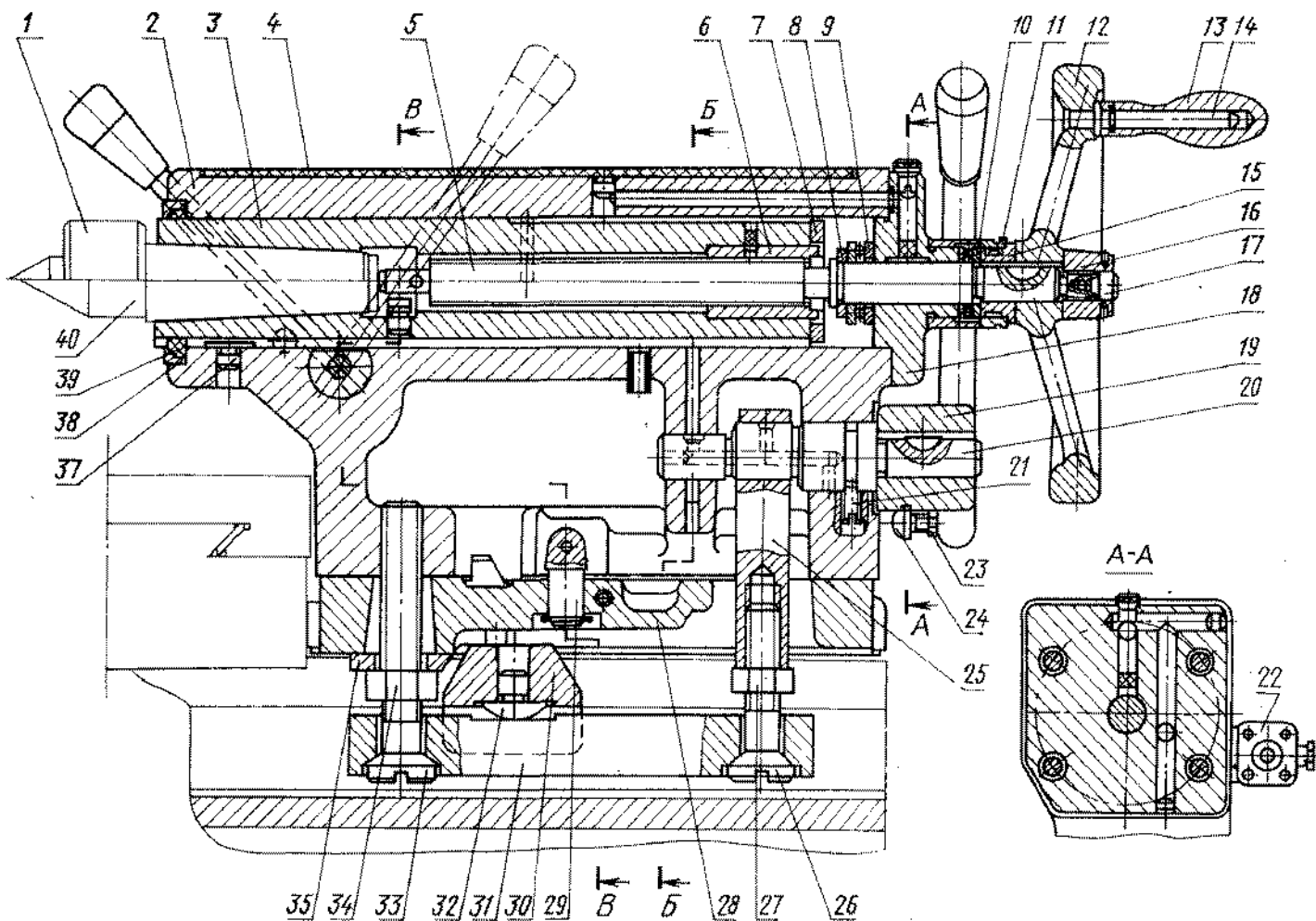


Рис. 18. Задняя бабка

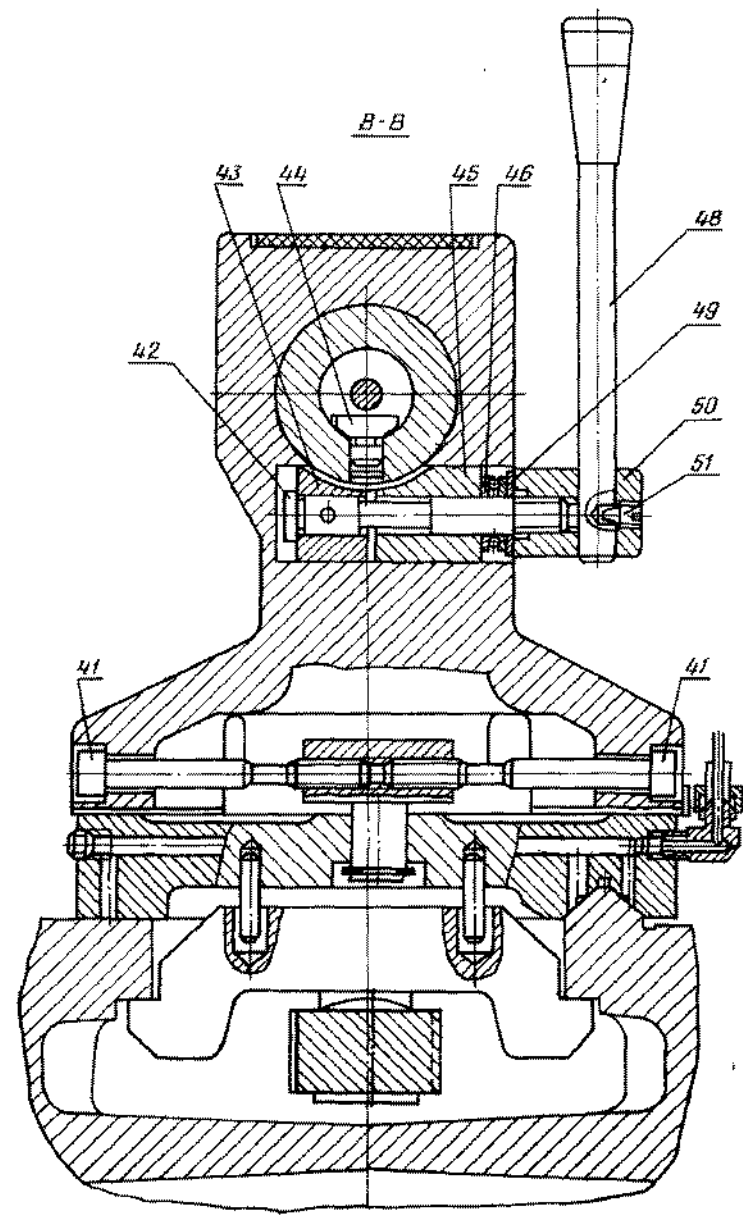
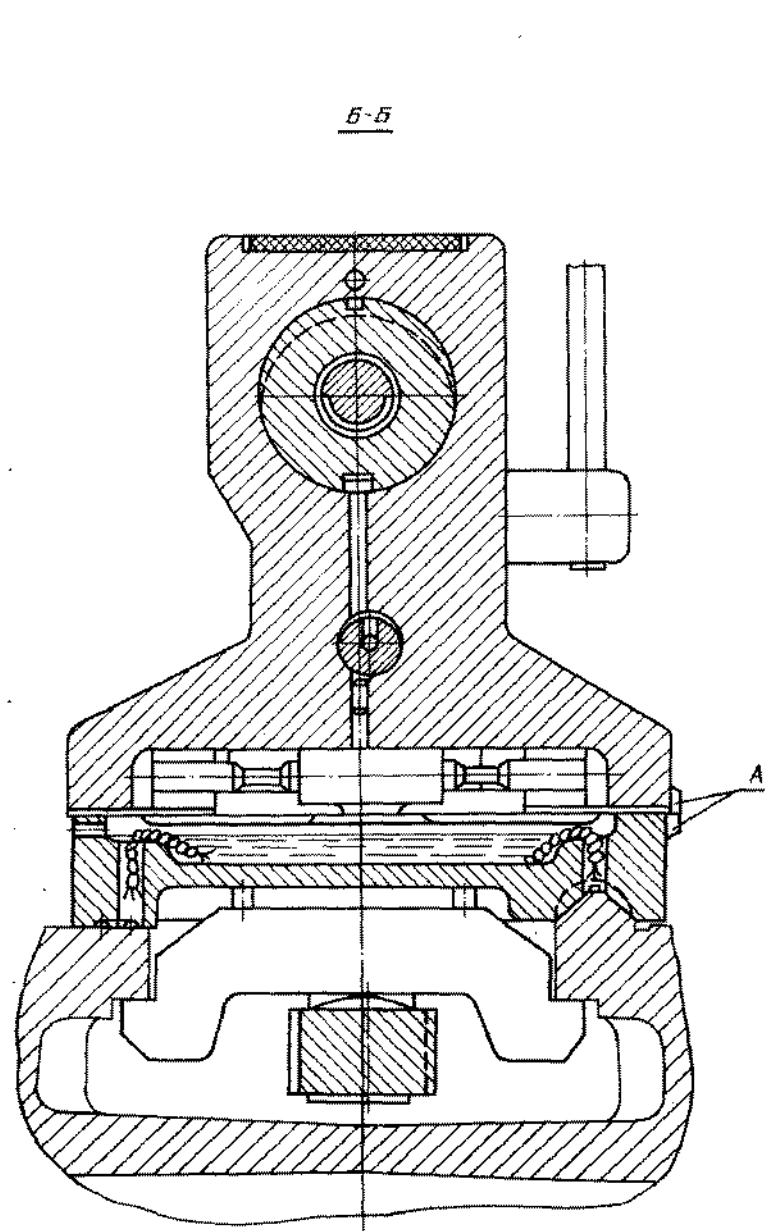


Рис. 19. Задняя бабка

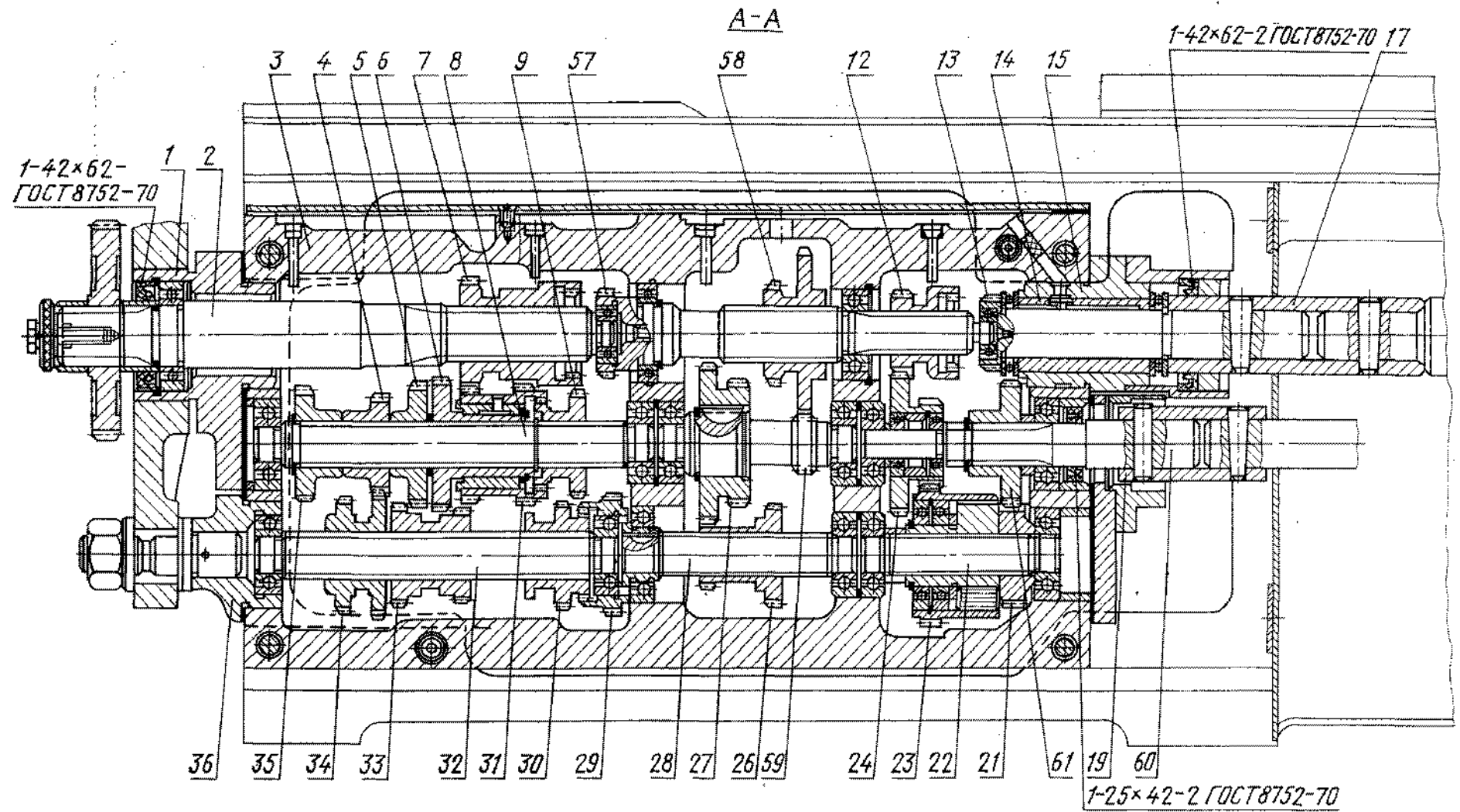


Рис. 20. Коробка подач

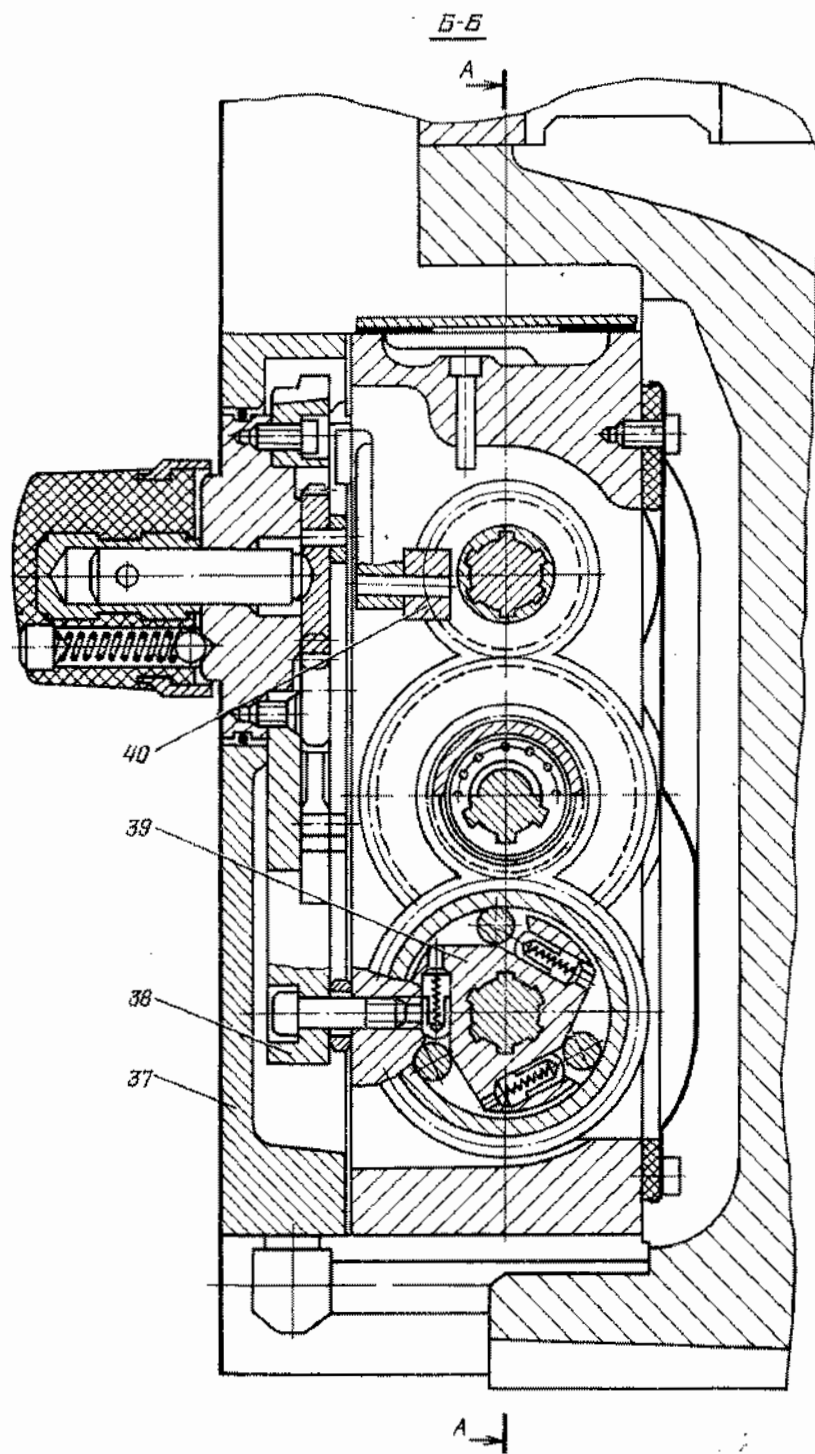


Рис. 21. Коробка подач

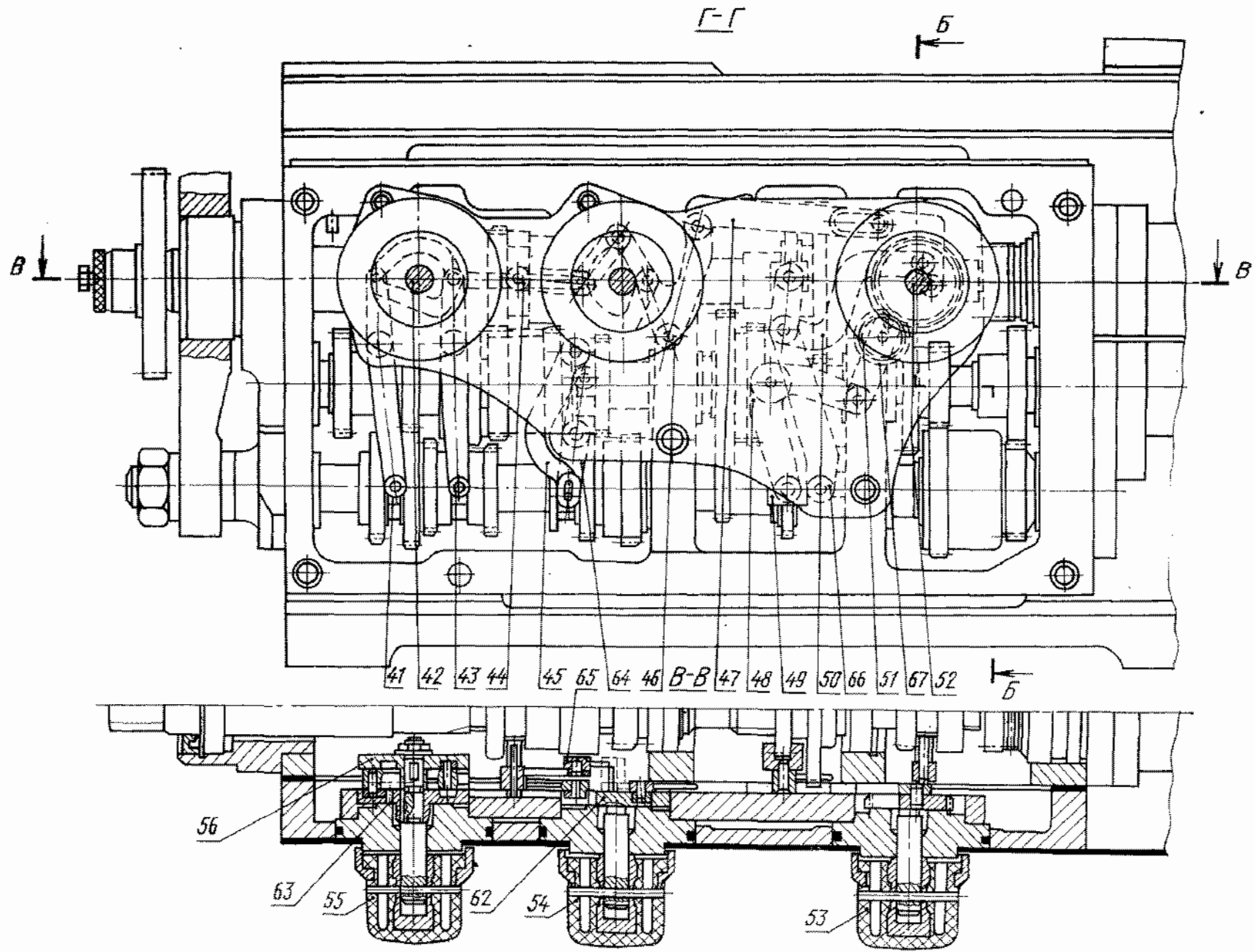


Рис. 22. Коробка подач

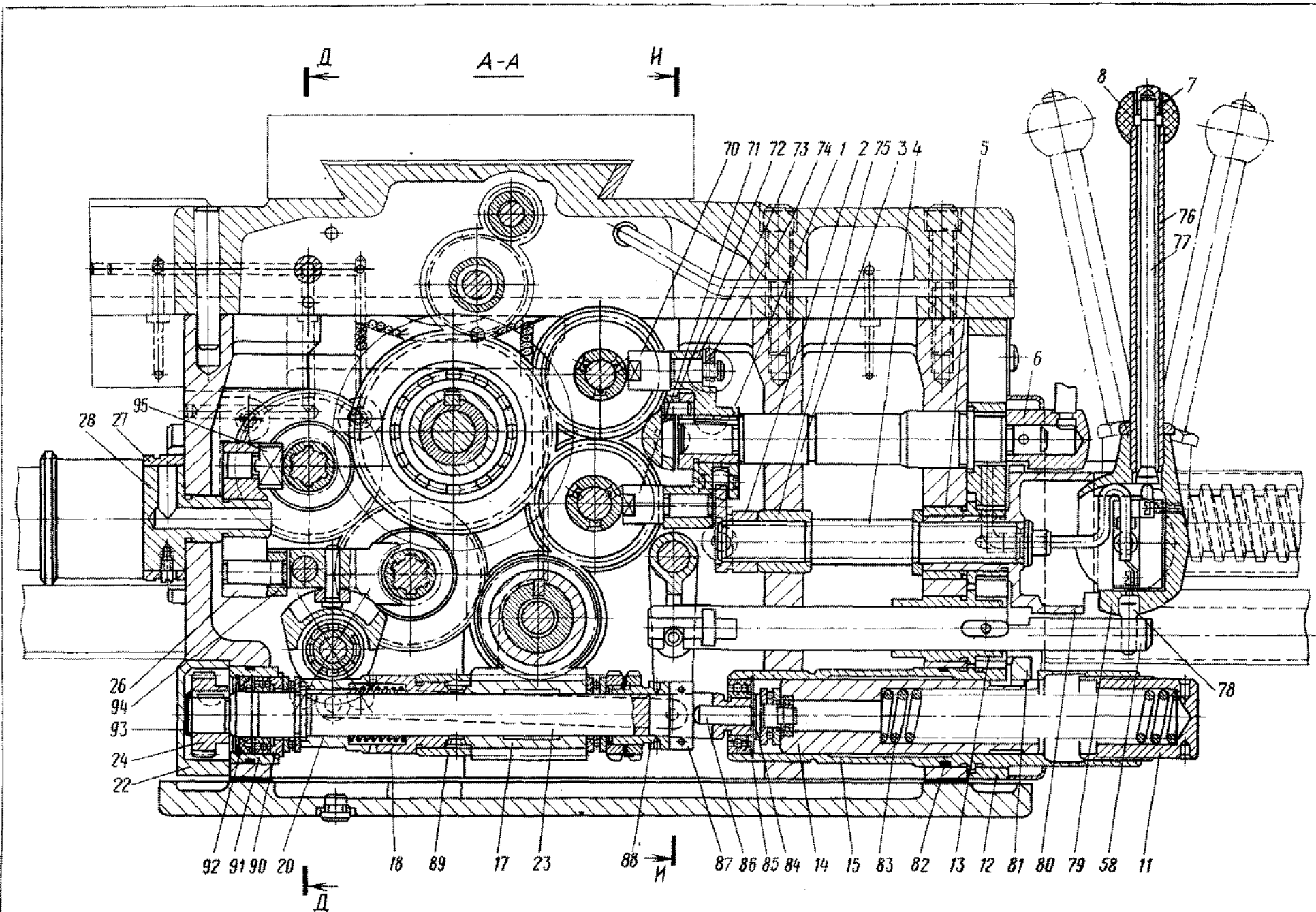


Рис. 23. Фаргук

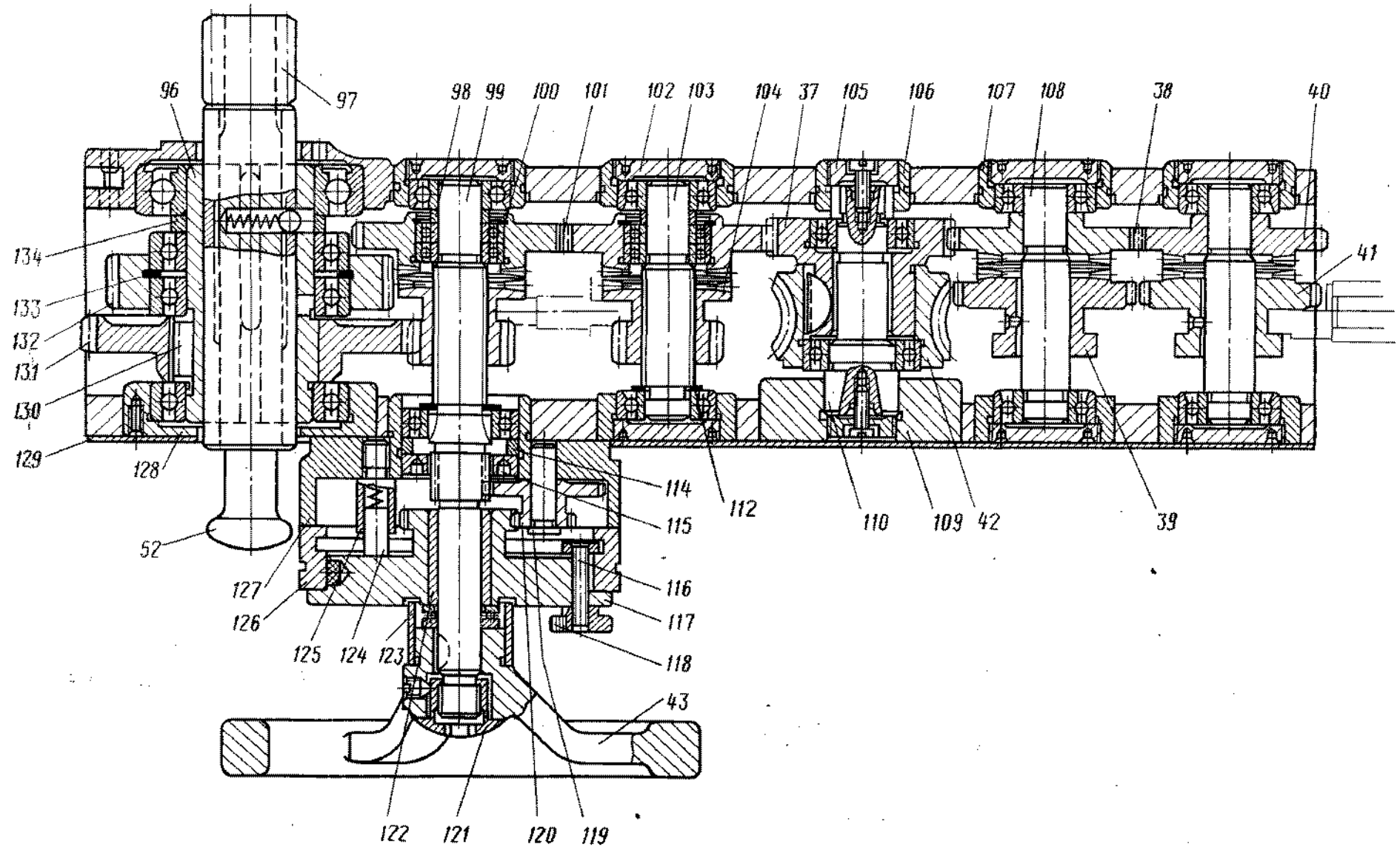


Рис. 24. Фаргук (развертка)

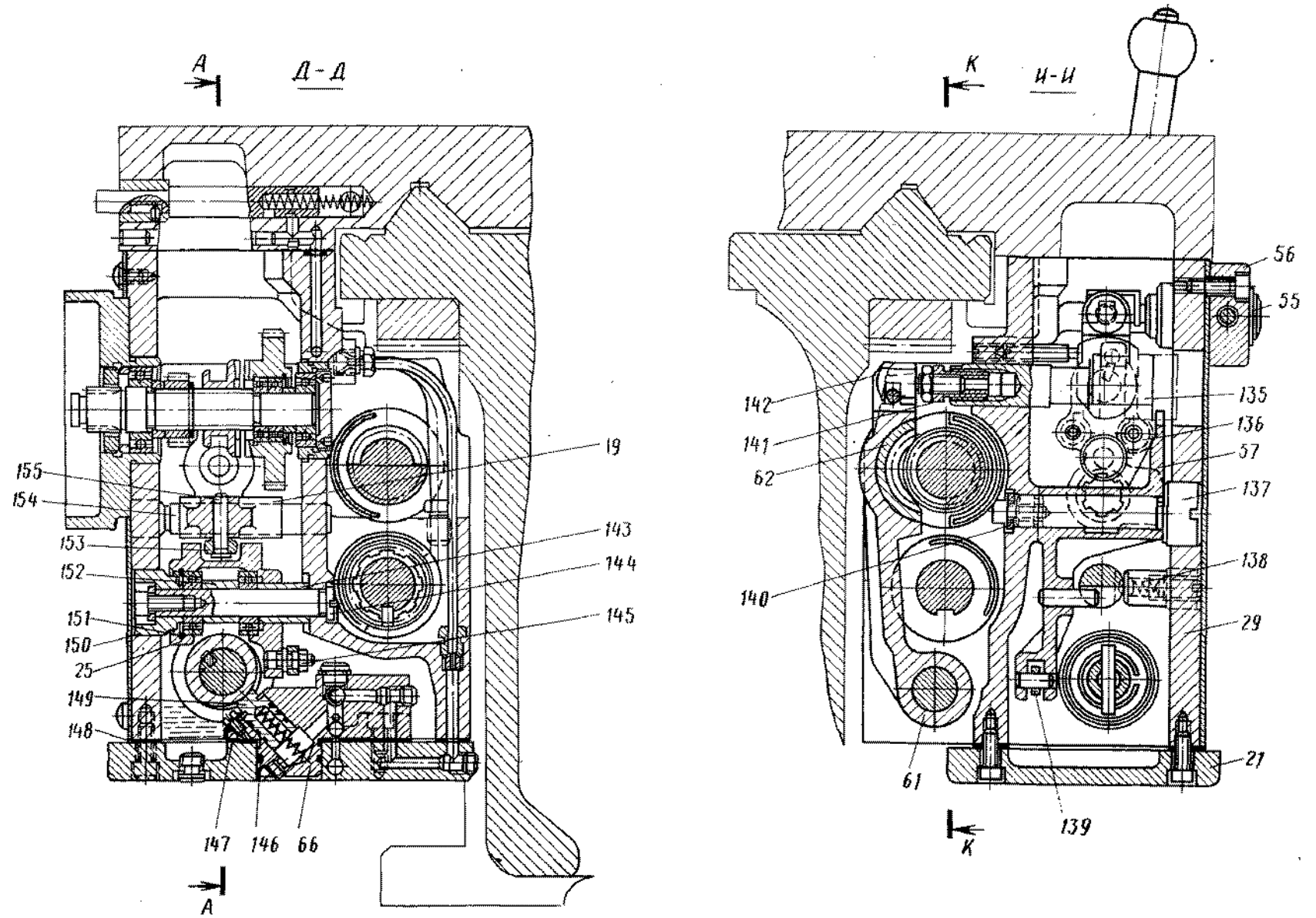


Рис. 25. Фартук



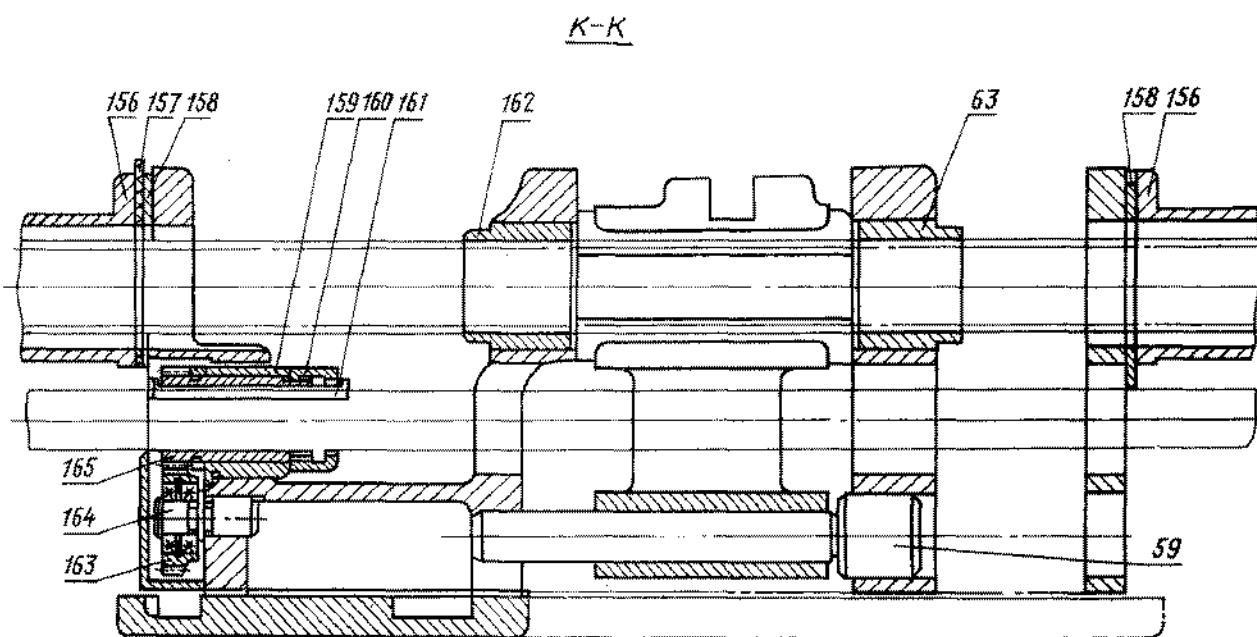


Рис. 26. Фаргук

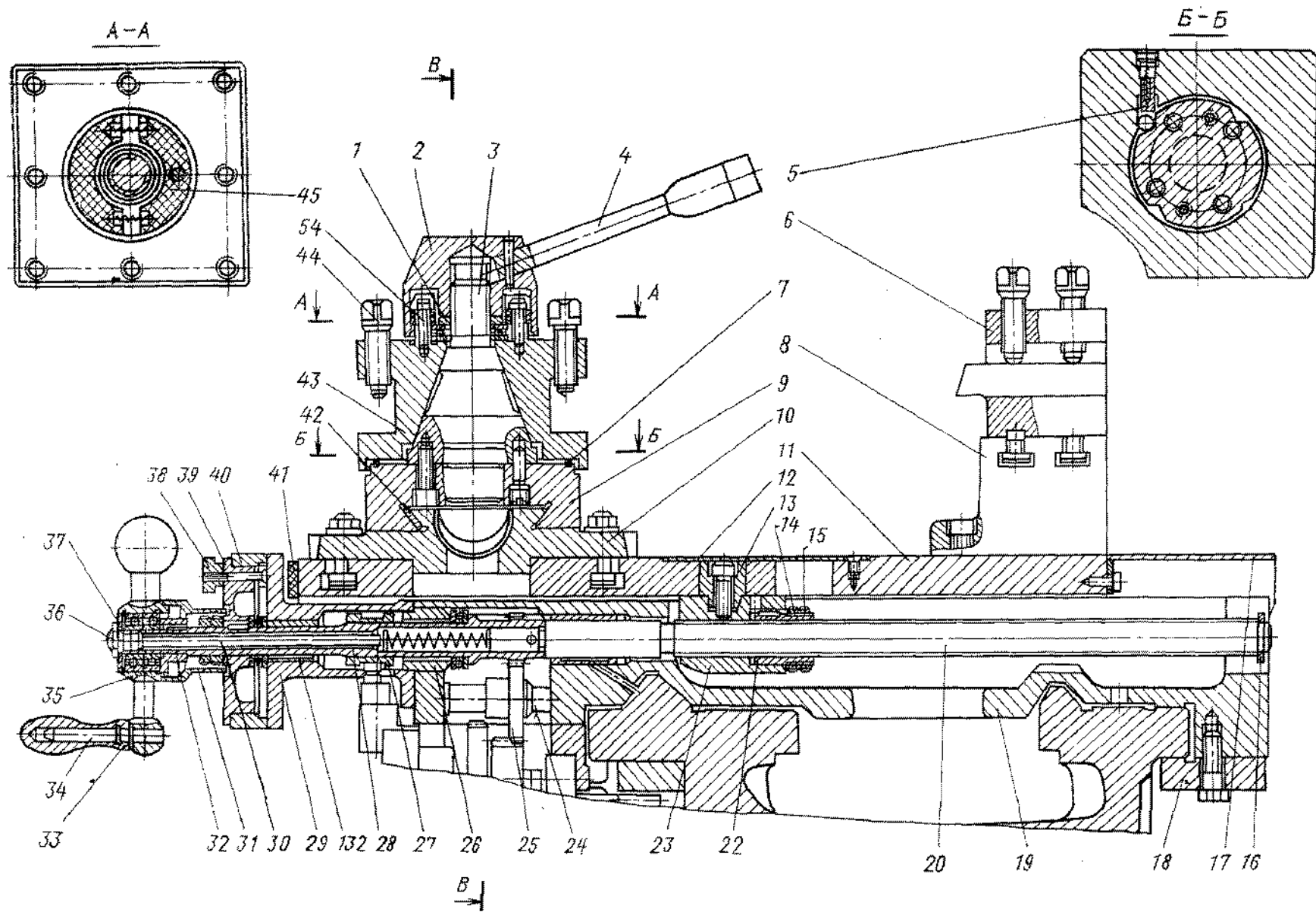


Рис. 27. Сувиорт

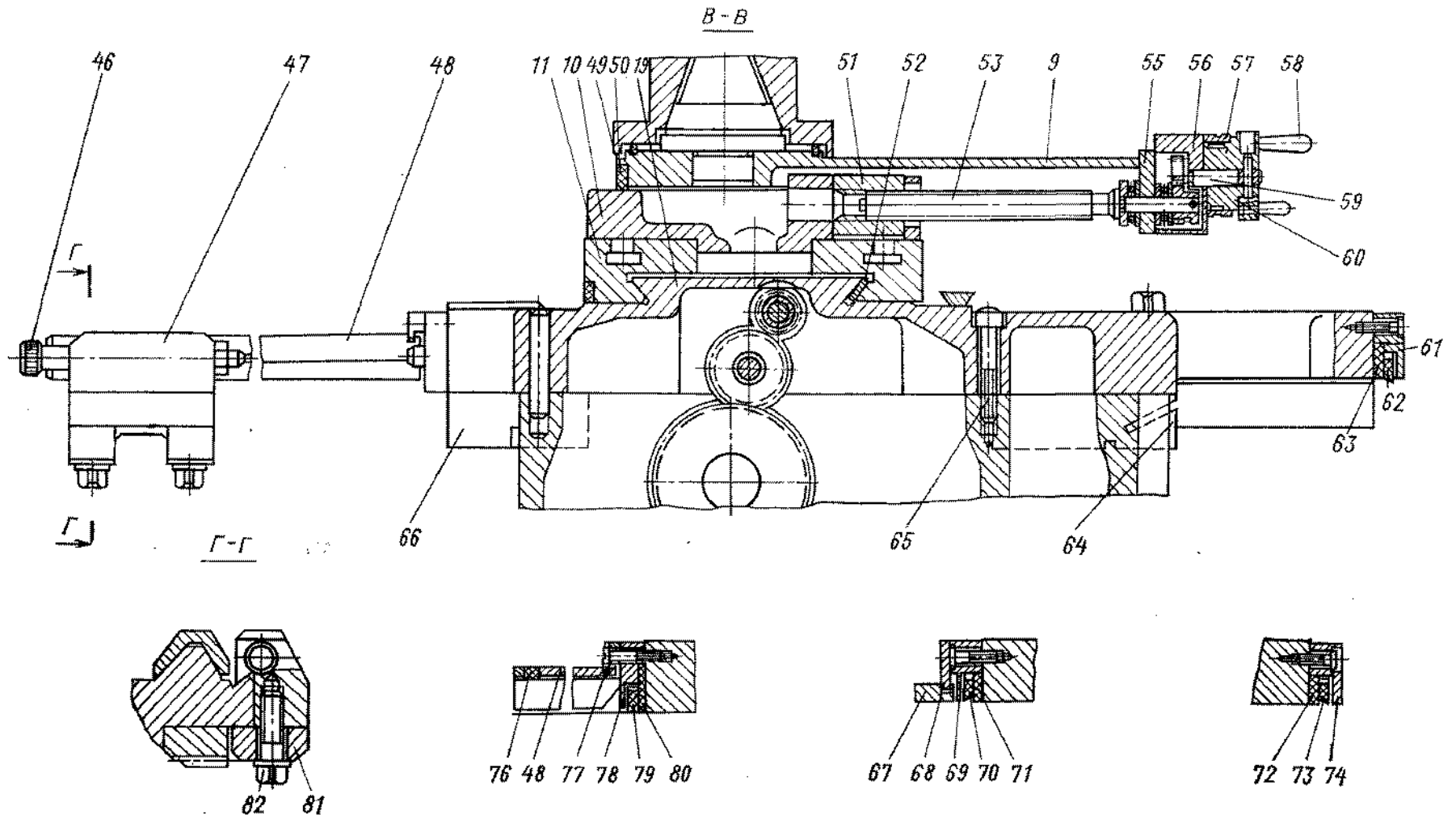


Рис. 28. Суппорт

при помощи винтов, головки которых расположены в отверстиях протекторов 41 и 49.

13.5.6. Для удобства определения величин перемещения резцовых и поперечных салазок при обработке деталей суппорт снабжен масштабными линейками.

На резцовых салазках 9 установлена линейка с ценой деления 1 мм.

Отсчет производится по визиру, закрепленному на поворотной части 10 суппорта.

На каретке 19 установлена линейка с ценой деления 10 мм на диаметр изделия, по которой осуществляется контроль величины перемещения поперечных салазок 11 при помощи закрепленного на них визира.

Конструкция линейки, закрепленной на каретке, предусматривает установку жесткого упора поперечных перемещений, поставляемого по особому заказу.

Жесткий микрометрический упор 47 ограничения продольных перемещений крепится на передней полке станины двумя винтами 82.

13.5.7. Станок модели 16К20П комплектуется суппортом с механическим приводом резцовых салазок (рис. 29, 30), который также по особому заказу может быть поставлен со станком модели 16К20. Включение механического перемещения резцовых салазок 9 осуществляется вытягиванием на себя кнопки 122 при зажатой рукоятке 129. Величина подачи резцовых салазок равна  $\frac{1}{4}$  величины продольной подачи суппорта.

*Примечание.* Номерами, начинающимися со 100, обозначены детали, относящиеся только к суппорту с механическим приводом резцовых салазок. Числами меньше 100 — детали, унифицированные от суппорта с ручным перемещением резцовых салазок (рис. 27, 28).

13.5.8. Представленная на рис. 31 схема служит для правильной установки заглушек, пробок и прокладок системы смазки в каретку при ремонте станка.

## 13.6. Моторная установка

(рис. 32, 33)

13.6.1. При уменьшении крутящего момента на шпинделе (см. табл. 1, п. 12.1.2) в первую очередь следует проверить натяжение ремней главного привода. Если ремни недостаточно натянуты, то нужно, ослабив винты 1, плавным вращением гайки 7 против часовой стрелки опустить вниз подмоторную плиту 6 до требуемого натяжения ремней, после чего винты 1 завернуть до отказа.

13.6.2. Натяжение ремня привода насоса системы смазки осуществляется поднятием бака 2, для чего нужно отпустить три винта 3 (на чертеже показан один), при помощи которых бак крепится к подмоторной плите 6.

## 13.7. Механизм управления

### фрикционной муфтой

### главного привода

(рис. 34)

13.7.1. Конструкция механизма исключает возможность включения или выключения фрикцион-

ной муфты при случайном нажатии на рукоятки 12 и 24, которые заблокированы между собой следующим образом.

При работе рукояткой 12 рукоятка 24 повторяет операции первой. Выключение возможно любой из рукояток. Если же муфта была включена рукояткой 24, то выключение можно произвести и рукояткой 12, только при условии предварительного поворота этой рукоятки в соответствующее рабочее положение с последующим возвращением в нейтральное (среднее) положение для выключения.

## 13.8. Коробка передач (сменные шестерни)

(рис. 35)

13.8.1. Коробка передач (сменные шестерни) служит для передачи вращения от выходного вала (ось I) шпиндельной бабки на выходной вал (ось II) коробки подач с помощью установки комбинаций сменных шестерен в соответствии со схемами таблицы (рис. 10). Станок можно наладить на нарезание различных резьб.

Сменные шестерни *K* и *N* монтируются на шлицевых валах и закрепляются болтами 9 через шайбы 8.

Промежуточные шестерни *L* и *M* устанавливаются на шлицевой втулке 10 оси 13, закрепляемой при помощи ключа в требуемом месте паза кронштейна 3, который фиксируется гайкой 6.

13.8.2. На торцах сменных шестерен *K*, *L*, *M*, *N* нанесены (см. упаковочный лист), число зубьев *z* и модуль *m*.

13.8.3. При закреплении кронштейна 3 и оси 13 нужно установить сменные шестерни с минимальным радиальным зазором.

Нельзя забывать о регулярной смазке (см. п. 6.2. «Карта смазки») сменных шестерен и втулки 10, которая смазывается через колпачковую масленку 12.

## 13.9. Станина, рейки, ходовой винт, ходовой вал и привод быстрых перемещений суппорта

(рис. 36)

13.9.1. Натяжение ремня привода быстрых перемещений суппорта осуществляется регулировочным винтом 3, который контрится гайкой 2.

13.9.2. При чистке ходового винта 13 и ходового вала 14 необходимо снять щитки 9 и 10. Для этого нужно отпустить винты 19 и вынуть щитки со стороны заднего кронштейна 18.

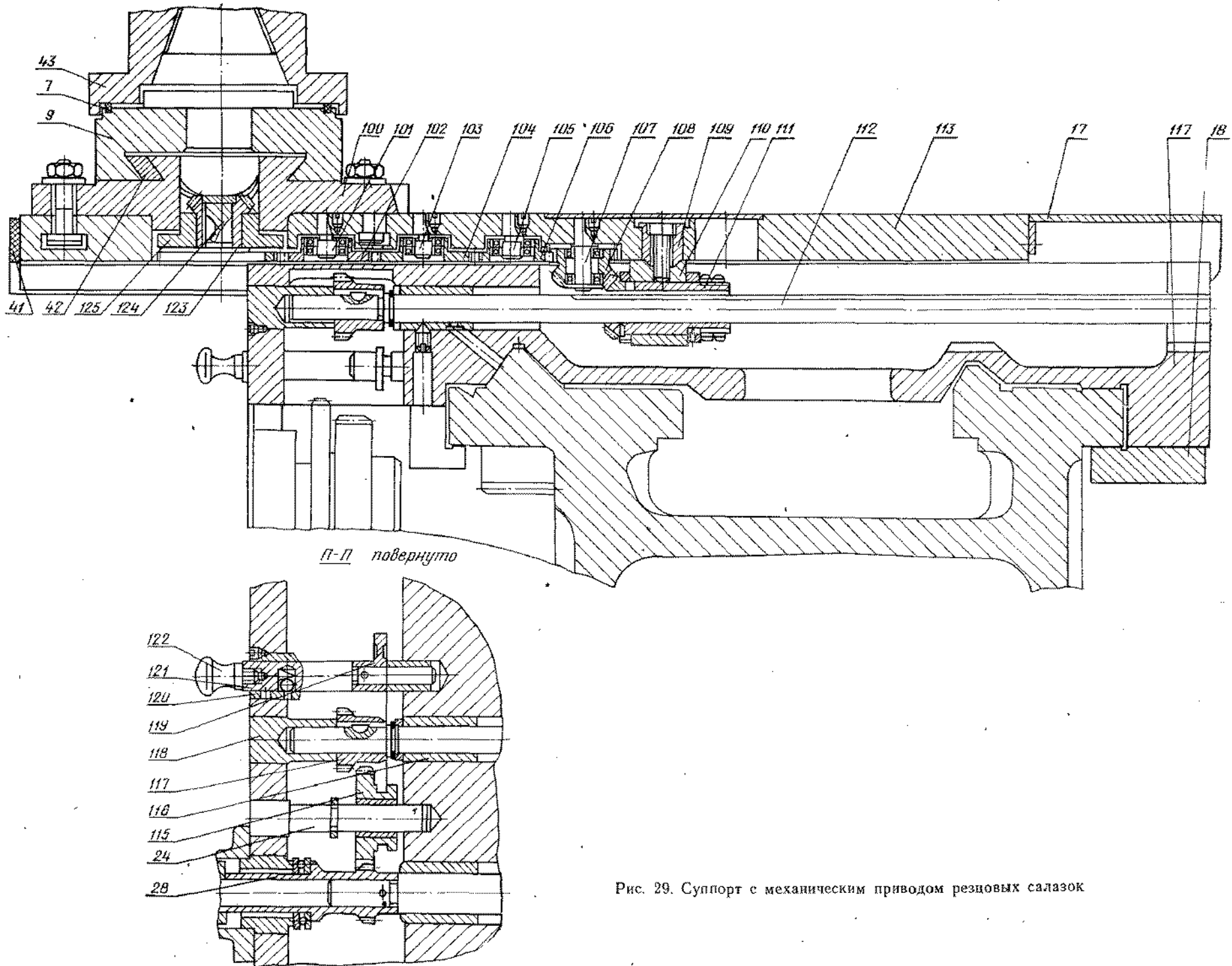


Рис. 29. Суппорт с механическим приводом резцовых салазок

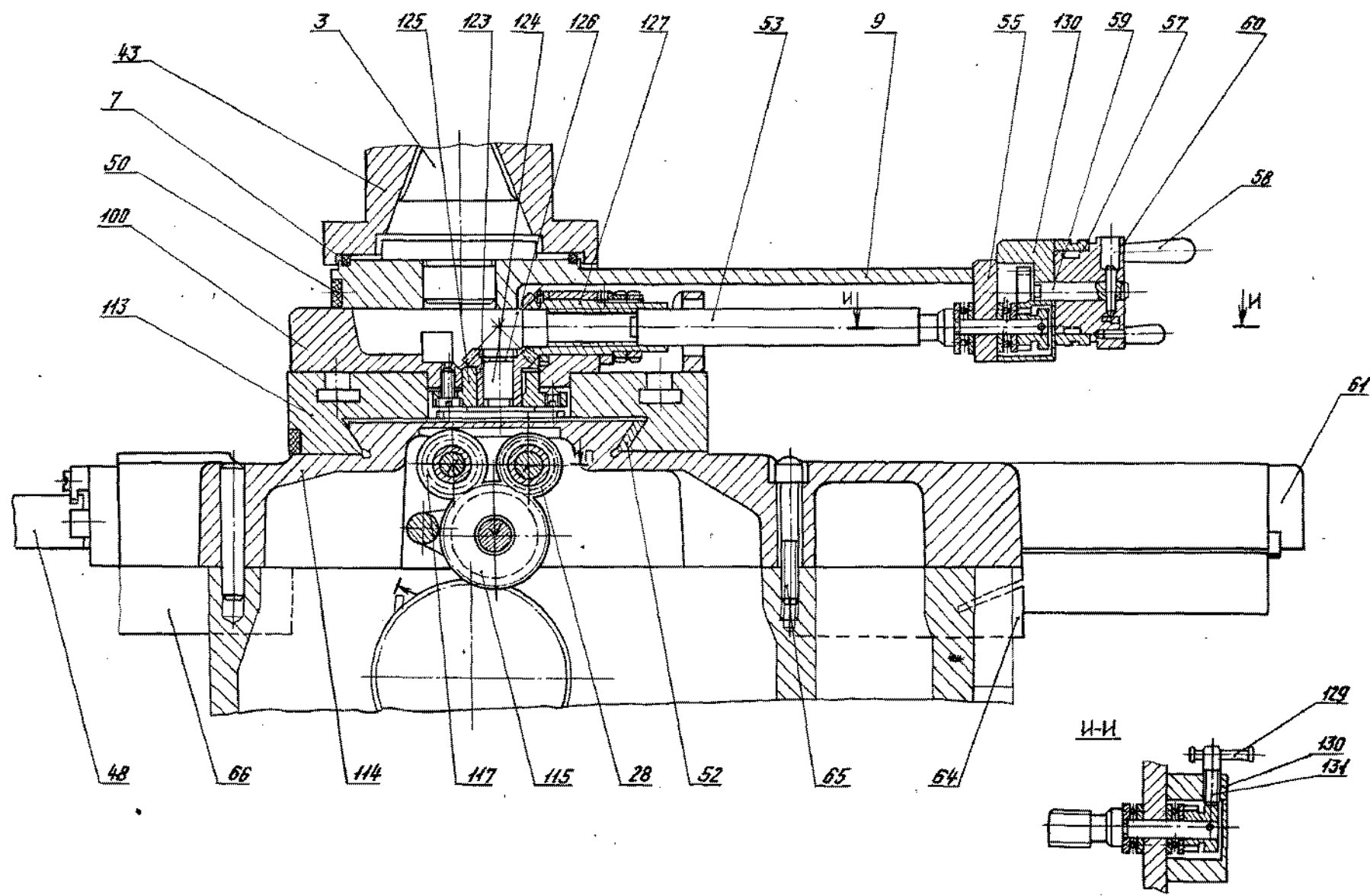


Рис. 30. Сушпорт с механическим приводом резовых салазок

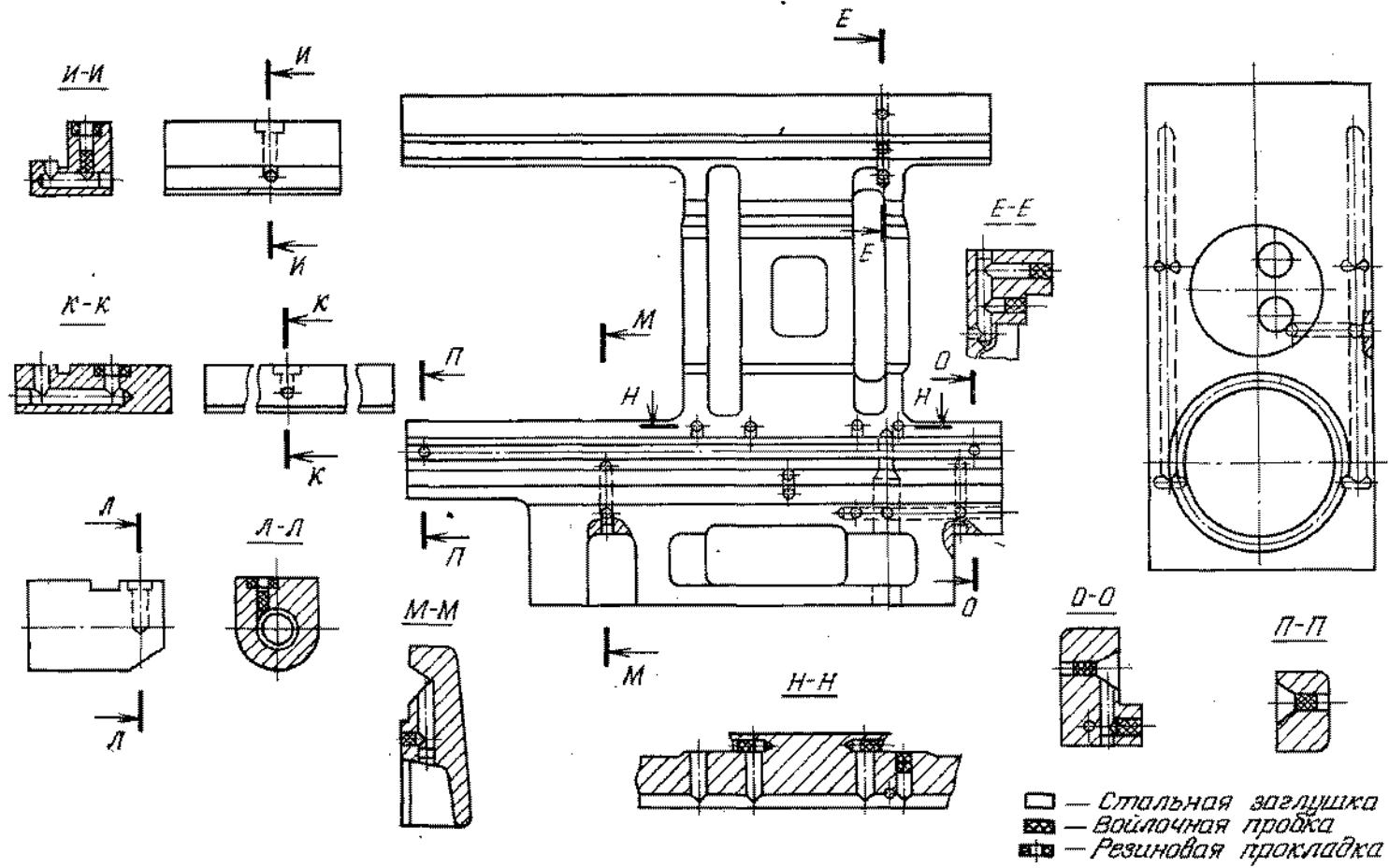


Рис. 31. Схема расположения заглушек, пробок и прокладок в каретке.

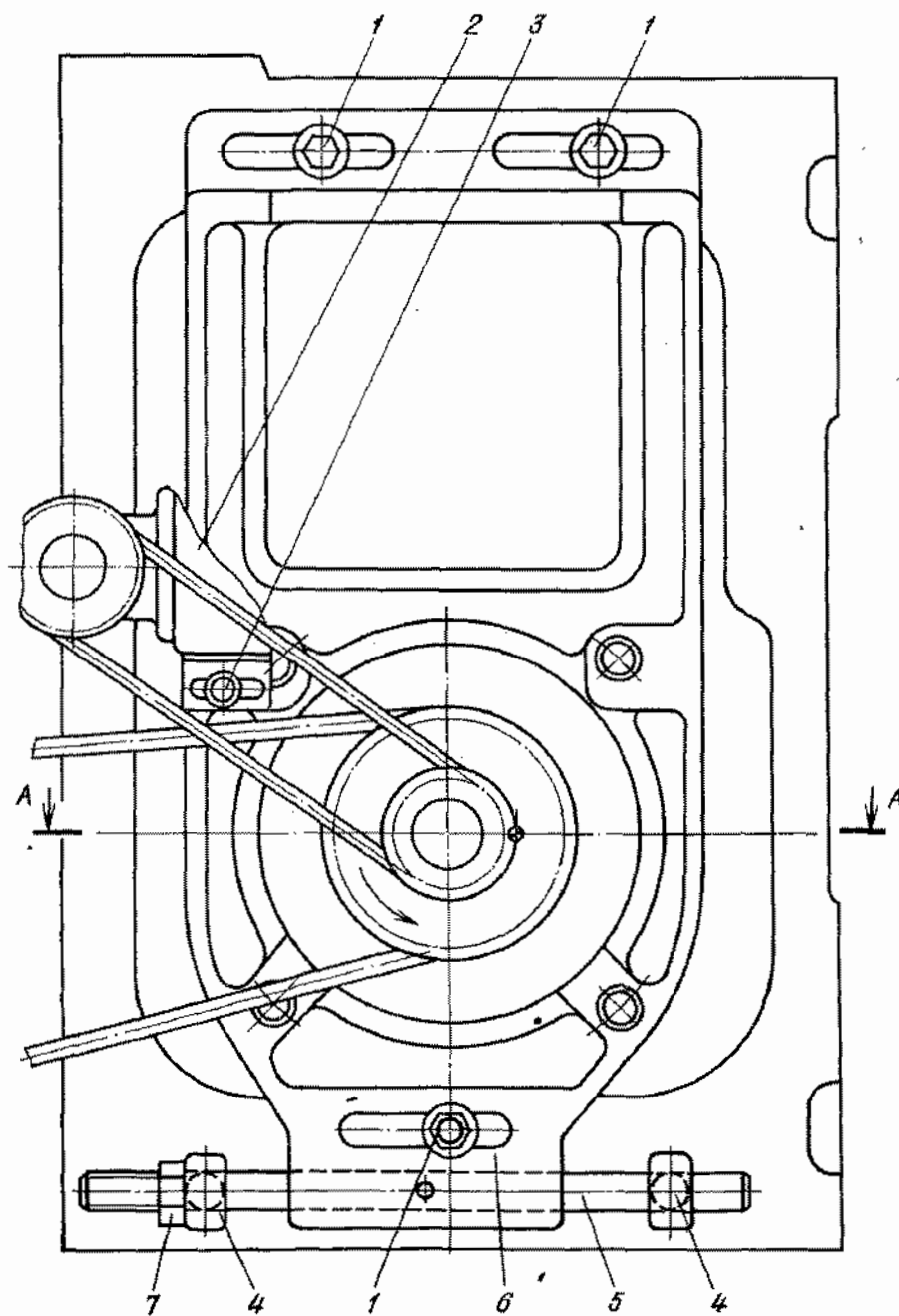


Рис. 32. Моторная установка

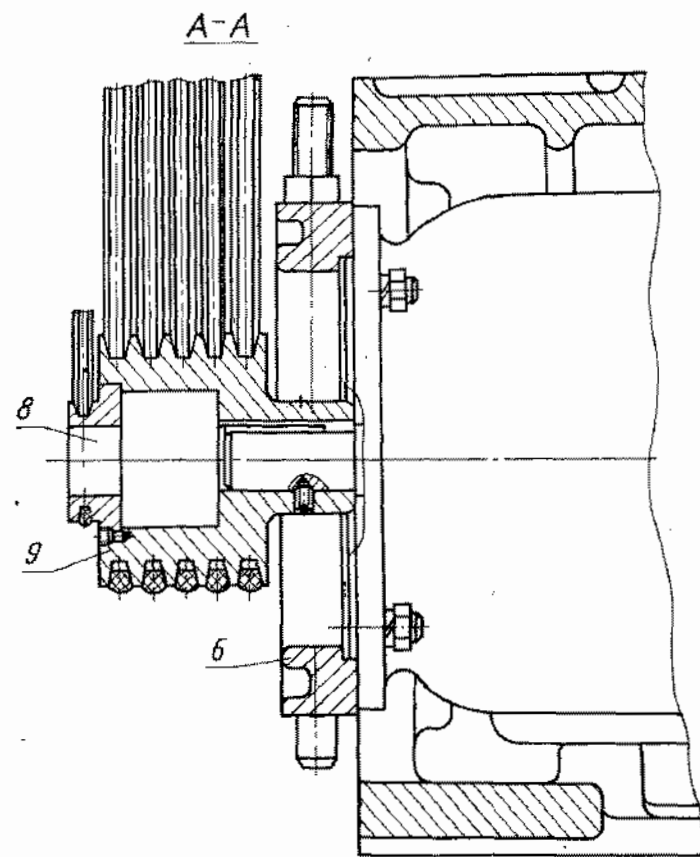


Рис. 33. Моторная установка



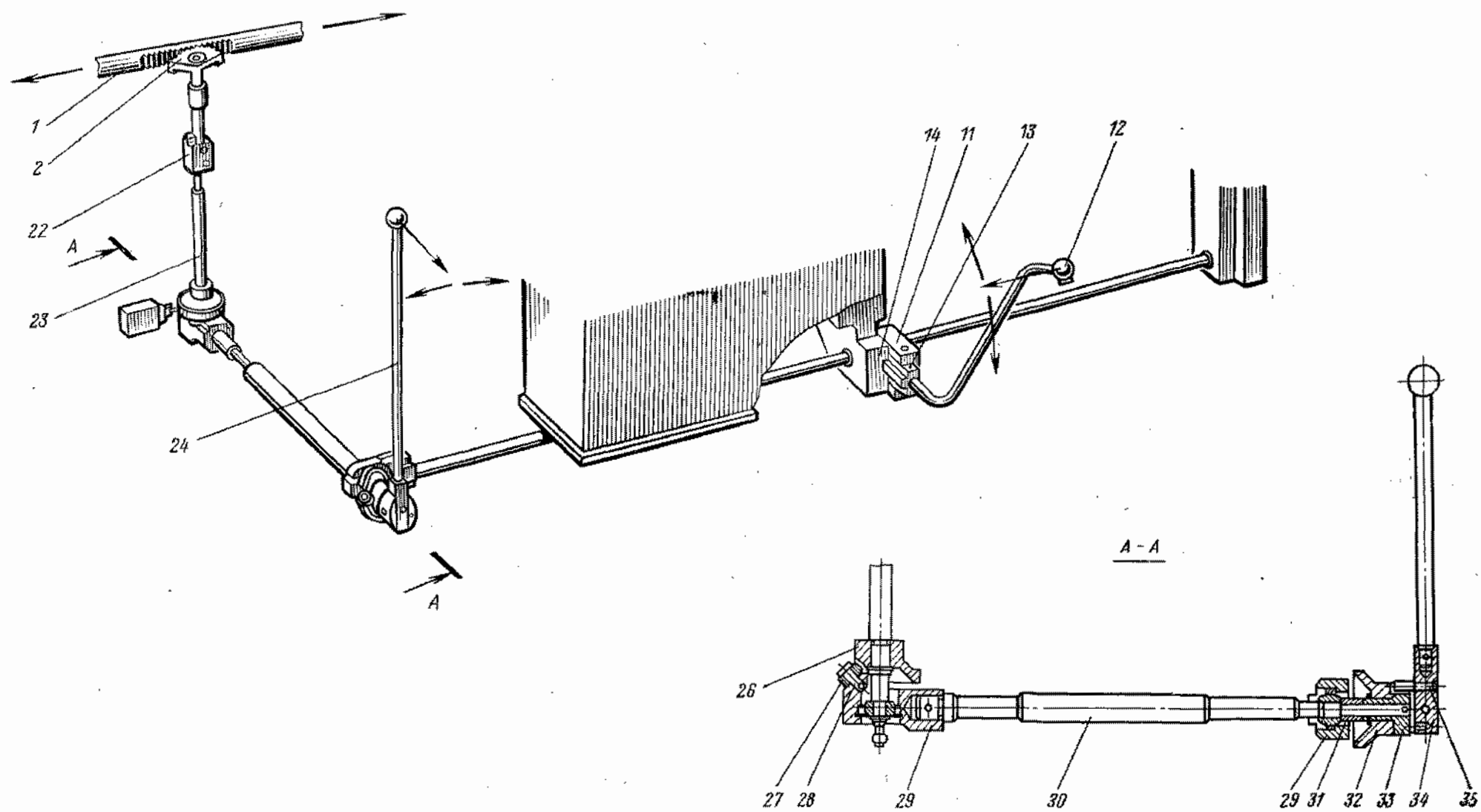
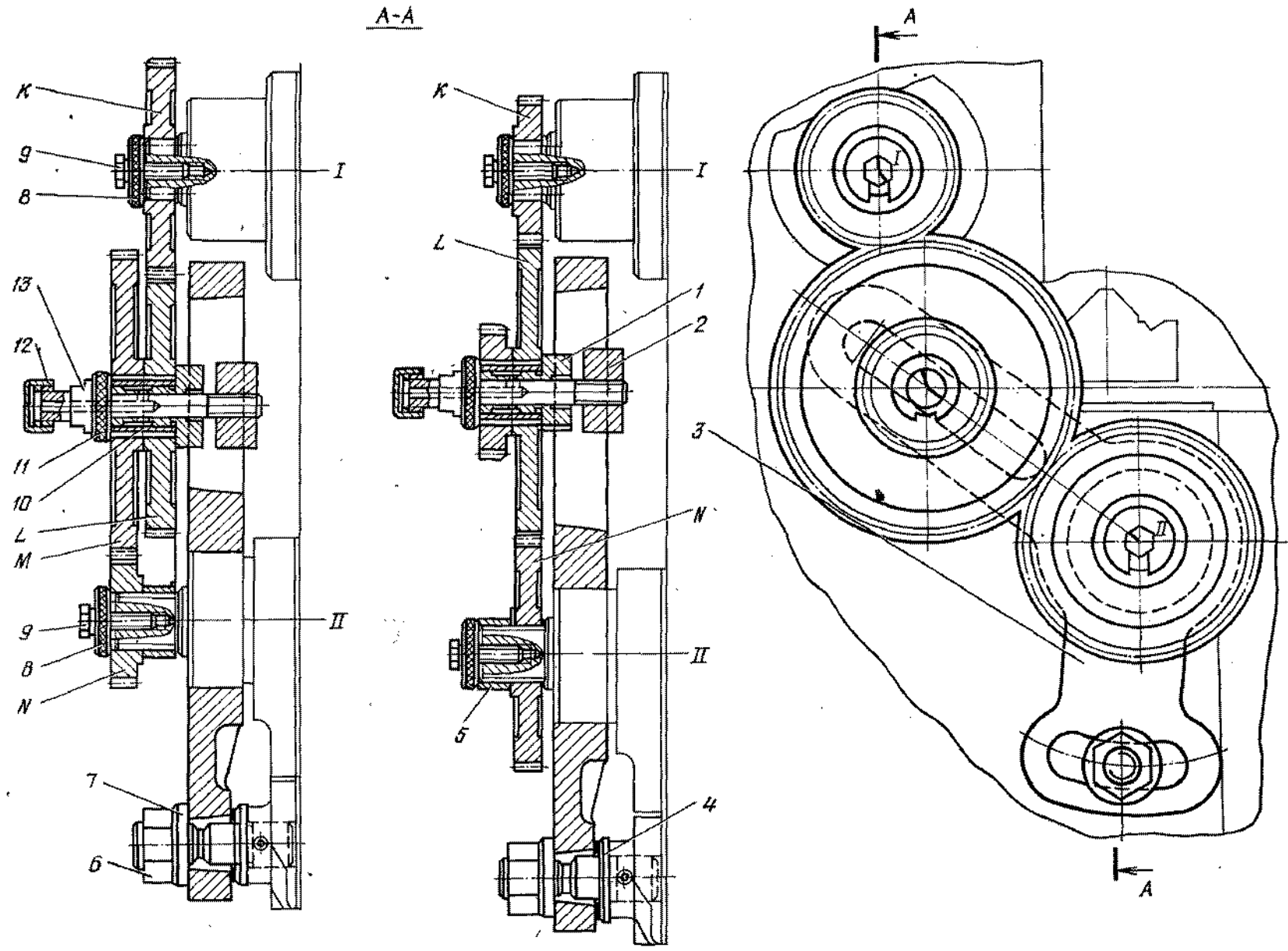


Рис. 34. Механизм управления фрикционной муфтой главного привода



A-A

A

A

Рис. 35. Коробка передач (сменные шестерни)

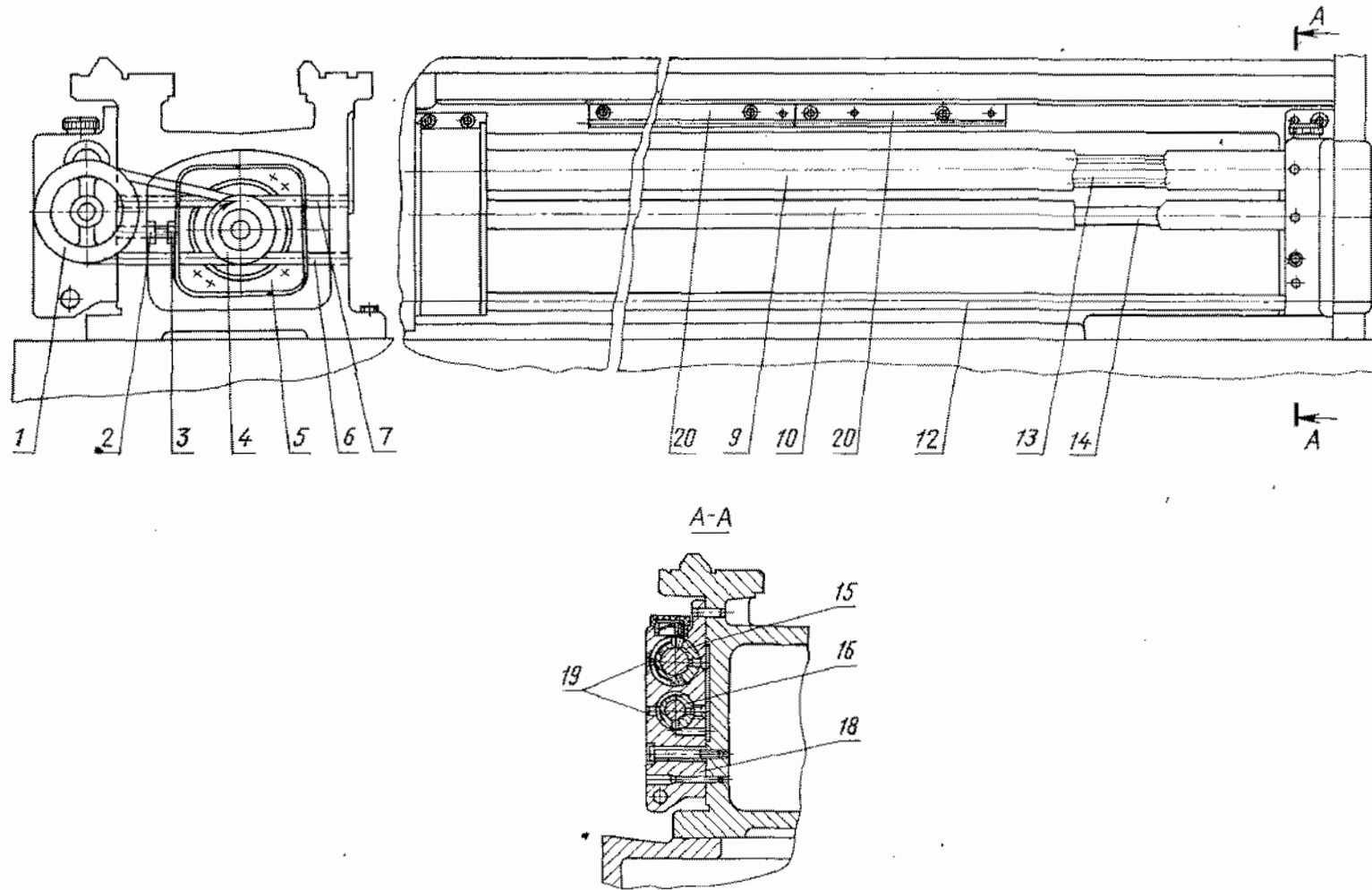


Рис. 36. Станина, рейки, ходовой винт, ходовой вал и привод быстрых перемещений суппорта

13.9.3. Еще раз обращаем внимание на необходимость указания наибольшей длины обрабатываемого изделия  $L$ , при заказе запасных частей. Для заказа реек следует руководствоваться таблицей.

$L$	710	1000	1400	2000
Номер рейки	8	8	11	8
Количество	1	1	1	2
				3

13.9.4. Установка и снятие мостика (рис. 37). Станок 16К20Г поставляется с установленным на станине мостиком 3. При необходимости обработки деталей большого диаметра над выемкой в станине мостик снимается. Для этого нужно вывернуть пробки 1, удалить винты 2 и штифты 4.

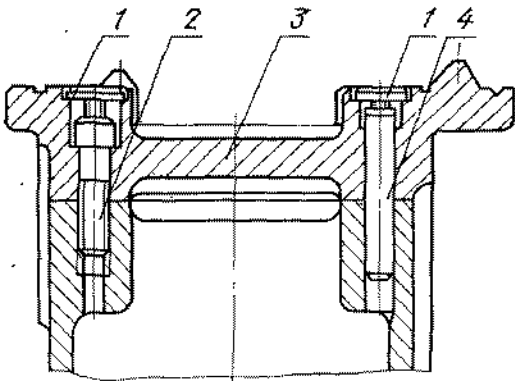


Рис. 37. Чертеж установки мостика на станину

Во избежание нанесения забоин мостик положить на подкладку из мягкого материала и для предотвращения коррозии покрыть тонким слоем масла.

Перед установкой мостика на станину следует очень тщательно протереть посадочные поверхности станины и мостика и убедиться в отсутствии забоин.

13.9.5. Следует знать, что при обработке деталей над выемкой на планшайбе диаметром 500 мм ( $19\frac{1}{16}$ "") частота вращения шпинделя не должна превышать 400 об/мин. При обработке несбалансированных изделий число оборотов должно быть снижено.

## 13.10. Держатель центрального инструмента

(рис. 38)

13.10.01. В руководстве под определением «центральной инструмент» понимается режущий инструмент для обработки отверстий, ось которого совпадает с осью шпинделя (например, сверла, зенкеры, развертки и т. п.).

13.10.2. Держатель центрального инструмента применяется при обработке отверстий с ручной и механической подачами каретки.

Держатель 1 устанавливают в позицию резцедержателя, маркированную символом, обозначающим сверло, до упора в его боковую грань и зажимают винтами.

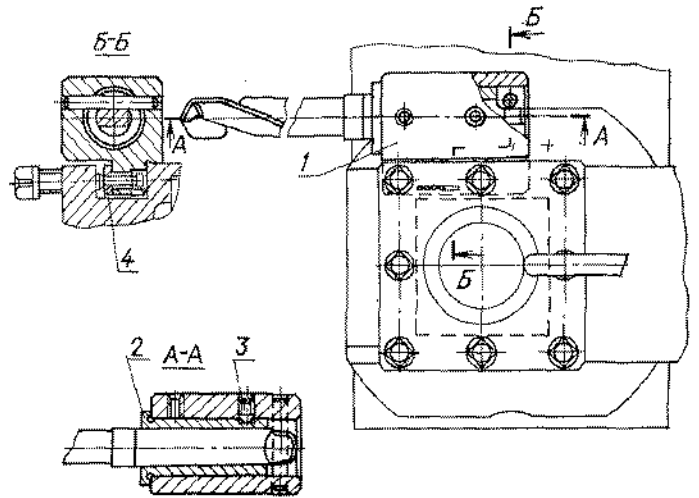


Рис. 38. Держатель центрального инструмента

В цилиндрическое отверстие держателя вставляется втулка 2 с коническим отверстием для инструмента и стопорится винтом 3.

13.10.3. Совмещение оси режущего инструмента с осью шпинделя осуществляется перемещением поперечных салазок суппорта до совпадения визира с риской на каретке, обозначенной символом, идентичным нанесенному на резцедержателе. Причем визир должен быть вдвинут в кронштейн до упора.

Коррекция положения оси режущего инструмента производится рукояткой перемещения поперечных салазок.

## 13.11. Резцовая оправка для обработки деталей над выемкой в станине

(рис. 39)

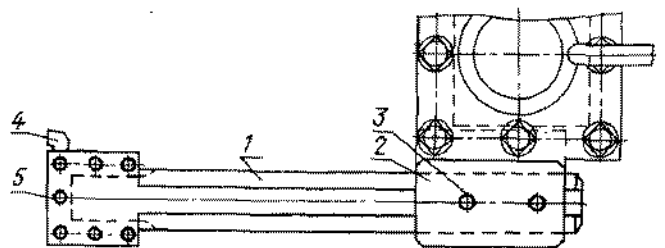


Рис. 39. Резцовая оправка для обработки деталей над выемкой в станине

13.11.1. Станок модели 16К20Г комплектуется специальной резцовой оправкой для обработки деталей над выемкой в станине, предотвращающей свисание каретки с направляющих станины.

13.11.2. Оправка 1 устанавливается в держателе 2, как показано на рис. 39. Резец 4 крепится винтами 5.

13.11.3. Обработка с использованием оправки должна производиться на минимальных режимах.

## 14. КИНЕМАТИЧЕСКАЯ СХЕМА

(рис. 40)

14.1. Кинематическая схема приведена для понимания связей и взаимодействия основных элементов станка. На выносках проставлены числа зубьев ( $z$ ) шестерен (звездочкой обозначено число заходов червяка).  
Цифрой / обозначен суппорт с механическим перемещением резцовых салазков (п. 13.5.7).

## 15. СХЕМА РАСПОЛОЖЕНИЯ ПОДШИПНИКОВ

(рис. 41)

15.1. Заказывать подшипники следует в соответствии с данными, приведенными в перечне подшипников качения (п. 15.2).

### 15.2. ПЕРЕЧЕНЬ ПОДШИПНИКОВ КАЧЕНИЯ

№ подшипника по ГОСТу,	№ ГОСТа	Габарит, мм			Класс точности	Узел, в котором установлены подшипники	№ по схеме	Количество на станок
		$d$	$D$	$B$				
<b>Шарикоподшипники однорядные радиальные</b>								
104	8338—75	20	42	12	0	Фартук	74	1
105	8338—75	25	47	12	0	Фартук	61, 84	2
106	8338—75	30	55	13	0	Коробка подач	47	1
107	8338—75	35	62	14	0	Шпиндельная бабка	25	1
107	8338—75	35	62	14	0	Коробка подач	41	1
108	8338—75	40	68	15	0	Шпиндельная бабка	5, 6	2
109	8338—75	45	75	16	0	Шпиндельная бабка	3, 4	2
110	8338—75	50	80	16	6	Шпиндельная бабка	14, 16	2
110	8338—75	50	80	16	0	Фартук	68, 69, 75	3
202	8338—75	15	35	11	0	Коробка подач	30	1
202	8338—75	15	35	11	0	Фартук	72, 73	2
203	8338—75	17	40	12	0	Каретка	80, 81	2
204K	8338—75	20	47	14	0	Шпиндельная бабка	23	1
204K	8338—75	20	47	14	0	Коробка подач	33, 34, 42, 45, 46, 48, 49	7
205K	8338—75	25	52	15	6	Шпиндельная бабка	22, 26	2
205K	8338—75	25	52	15	0	Коробка подач	35, 44	2
208K	8338—75	40	80	18	6	Шпиндельная бабка	9, 10	2
208	8338—75	40	80	18	6	Шпиндельная бабка	7	1
209	8338—75	45	85	19	6	Шпиндельная бабка	1, 2	2
303K2	8338—75	17	47	14	0	Коробка подач	43	1
304K	8338—75	20	52	15	0	Коробка подач	27, 52	2
1000096	8338—75	6	15	5	0	Фартук	82	1
1000900	8338—75	10	22	6	0	Суппорт с механическим перемещением резцовых салазков	92—99	8
1000900	8338—75	10	22	6	0	Фартук	65	1
1000902	8338—75	15	28	7	0	Коробка подач	38	1
1000905	8338—75	25	42	9	0	Фартук	57	1
1000907	8338—75	35	55	10	0	Коробка подач	31, 32	2
7000103	8338—75	17	35	8	0	Коробка подач	36, 37	2
7000103	8338—75	17	35	8	0	Фартук	53—56, 70	8
7000107	8338—75	35	62	9	0	Коробка подач	50, 51	2
<b>Шарикоподшипники радиальные однорядные с одной защитной шайбой</b>								
60104	7242—70	20	42	12	0	Фартук	63	1
60210	7242—70	50	90	20	0	Фартук	66	1
<b>Шарикоподшипники радиальные однорядные с двумя защитными шайбами</b>								
80018	7242—70	8	22	7	0	Ограждение патрона		3
<b>Шарикоподшипники радиально-упорные однорядные</b>								
46203	831—75	17	40	12	0	Фартук	59, 60, 67, 71, 76, 77, 83	7
46216Л*	831—75	80	140	26	5	Шпиндельная бабка	20, 21	2

№ подшипника по ГОСТу	№ ГОСТа	Габарит, мм			Класс точности	Угол, в котором установлены подшипники	№ по схеме	Количество на станок
		d	D	B				
<b>Роликоподшипники конические</b>								
7207	333—71	35	72	18,5	0	Шпиндельная бабка	17	1
7305	333—71	25	62	18,5	0	Шпиндельная бабка	8	1
7306	333—71	30	72	21	0	Шпиндельная бабка	11, 13	2
7308	333—71	40	90	25,5	0	Шпиндельная бабка	18	2
7604	333—71	20	52	22,5	0	Шпиндельная бабка	12, 15	2
<b>Шарикоподшипники упорные одноарные</b>								
8102	6874—75	15	28	9	0	Суппорт	87, 88	2
8102	6874—75	15	28	9	0	Задняя бабка	89	1
8103	6874—75	17	30	9	0	Фартук	85	1
8104	6874—75	20	35	10	0	Каретка	79	1
8105	6874—75	25	42	11	0	Каретка	78	1
8105	6874—75	25	42	11	0	Задняя бабка	91	1
8105	6874—75	25	42	11	0	Фартук	58, 62	2
8106	6874—75	30	47	11	СТ2	Коробка подач	39, 40	2
8107К	6874—75	35	52	12	0	Резцовая головка	86	1
8202	6874—75	15	32	12	0	Фартук	64	1
8205	6874—75	25	47	15	0	Задняя бабка	90	1
<b>Роликоподшипники радиальные двухрядные с короткими цилиндрическими роликами</b>								
3182120*	7634—75	100	150	37	4***	Шпиндельная бабка	24	1
<b>Роликоподшипник конический двухрядный с малым углом конуса и буртом на наружном кольце</b>								
697920Л**	ТУСТ 5434	98,425	152,4	92	2	Шпиндельная бабка	101	1
<b>Роликоподшипник конический однорядный с малым углом конуса и автоматическим устранением зазоров</b>								
17716Л**	ТУСТ 5434	80	140	77,07	2	Шпиндельная бабка	100	1
<b>Шарнирные подшипники</b>								
2Ш20	3635—54	20	47	15/26		Управление фрикционом	102, 103	2

\* Для станков, поставляемых со шпиндельными подшипниками, изображенными на рис. 14.

\*\* Для станков, поставляемых со шпиндельными подшипниками, изображенными на рис. 17.

\*\*\* При отсутствии подшипника 4-го класса допускается использование подшипника 5-го класса, отобранного с радиальным биением дорожки качения внутреннего кольца  $R_1$  не более 0,005 мм и биением базового торца внутреннего кольца относительно отверстия  $Si$  не более 0,007 мм.

Примечания: 1. Подшипники, обозначенные на схеме номерами с 92 по 99, устанавливаются только в суппорте с механическим перемещением резцовых салазок.

2. Номерами 20, 21, 24 и 100, 101 обозначены шпиндельные подшипники (см. примечание к п. 13.1.5).

## 16. ХАРАКТЕРНЫЕ ВОЗМОЖНЫЕ НЕИСПРАВНОСТИ

16.1. В станках могут быть различного рода неисправности. Многие из них возникают из-за несоблюдения инструкций по уходу и обслуживанию.

В любом случае прежде, чем приступить к устранению неисправности, нужно ознакомиться с перечнем основных возможных неисправностей (см. п. 16.2), а также с соответствующим пунктом раздела 13.

При идентичности характера возникшей неисправности с описанной нужно воспользоваться предлагаемыми методами устранения.

В случае, если характер неисправности не совпадает с перечисленными и ее устранение вызывает затруднения, обращайтесь на наш завод.

### 16.2. Перечень основных возможных неисправностей

Характер неисправности	Причины возникновения	Методы устранения
Станок не запускается	Срабатывают блокировочные устройства	Проверить надежность закрытия двери шкафа, кожуха коробки передач
	Падение или отсутствие напряжения питающей сети	Проверить наличие и величину напряжения в сети
Невозможно переключение блока шестерен № 214 (рис. 14) рукояткой 2 (характерный звук проскальзывающих шестерен)	Блок шестерен не выходит из нейтрального положения	Включить электродвигатель и на «выбеге» произвести переключение
Произвольное отключение электродвигателя во время работы	Срабатывание теплового реле от перегрузки двигателя	Уменьшить скорость резания или подачу
Крутящий момент шпинделя меньше указанного в руководстве	Недостаточное натяжение ремней	Увеличить натяжение ремней
	Слабо затянута фрикционная муфта	Увеличить затяжку муфты
Торможение происходит слишком медленно	Слабое натяжение тормозной ленты	Увеличить натяжение тормозной ленты
Не вращается диск маслоуказателя	Нет масла в системе	Залить масло
	Засорился один из фильтров	Очистить фильтр
Усилие подачи суппорта меньше указанного в руководстве	Недостаточно затянута пружина перегрузочного устройства	Подтянуть пружину
Насос охлаждения не работает	Недостаток жидкости	Доливать
	Перегорели предохранители	Заменить
Станок вибрирует	Неправильная установка станка на фундаменте по уровню	Выверить станок
	Износ стыка направляющих суппорта	Подтянуть прижимные планки и клинья
	Неправильно выбраны режимы резания, неправильно заточен резец	Изменить скорость резания, подачу, заточку резца
Станок не обеспечивает точность обработки	Поперечное смещение задней бабки при обработке в центрах	Отрегулировать положение задней бабки
	Деталь, закрепленная в патроне, имеет большой вылет	Деталь поддержать люнетом или поджать центром
	Нежесткое крепление резцедержателя	Подтянуть рукоятку резцедержателя
	Нежесткое крепление патрона на шпинделе	Подтянуть крепежные винты патрона

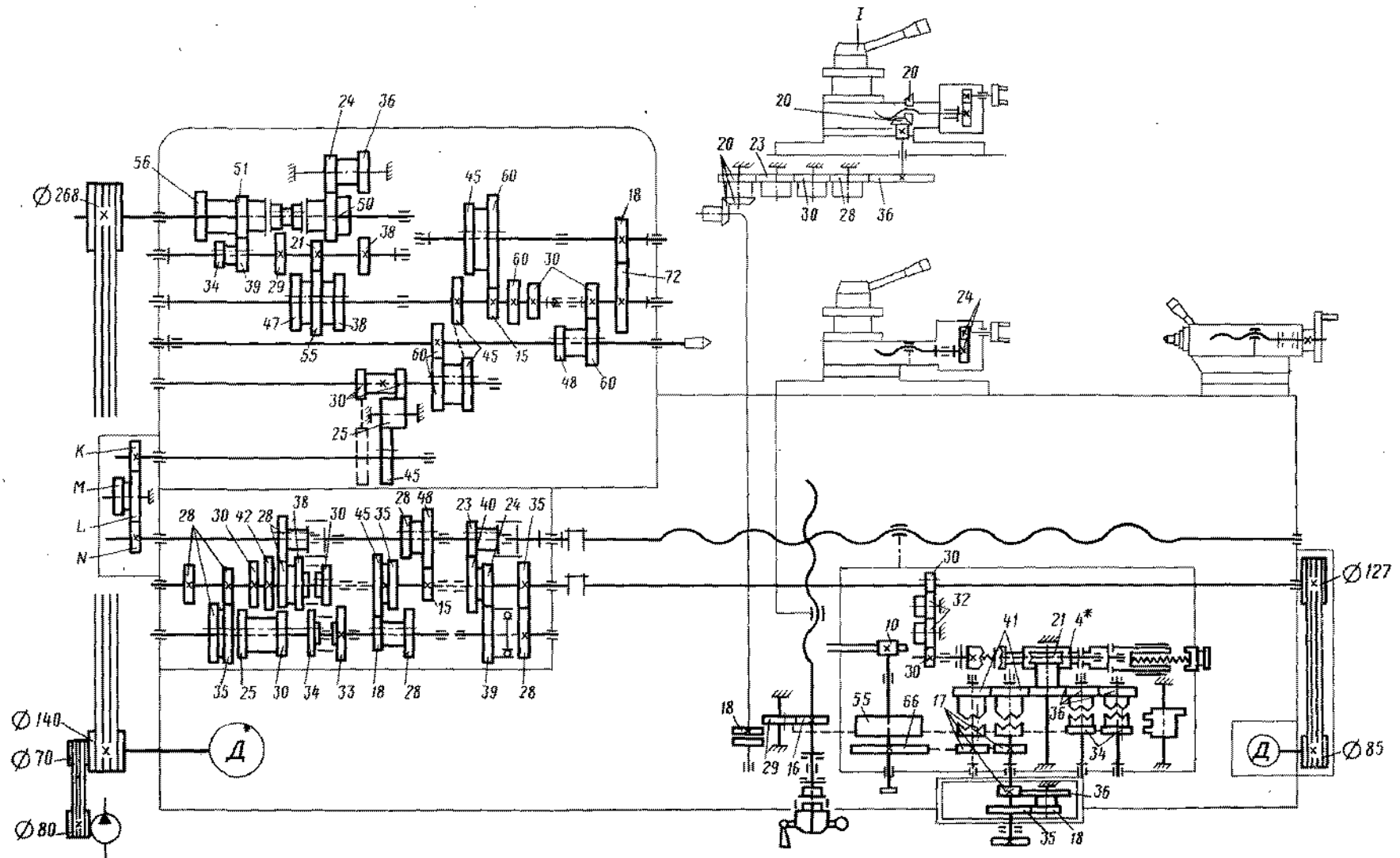


Рис. 40. Кинематическая схема



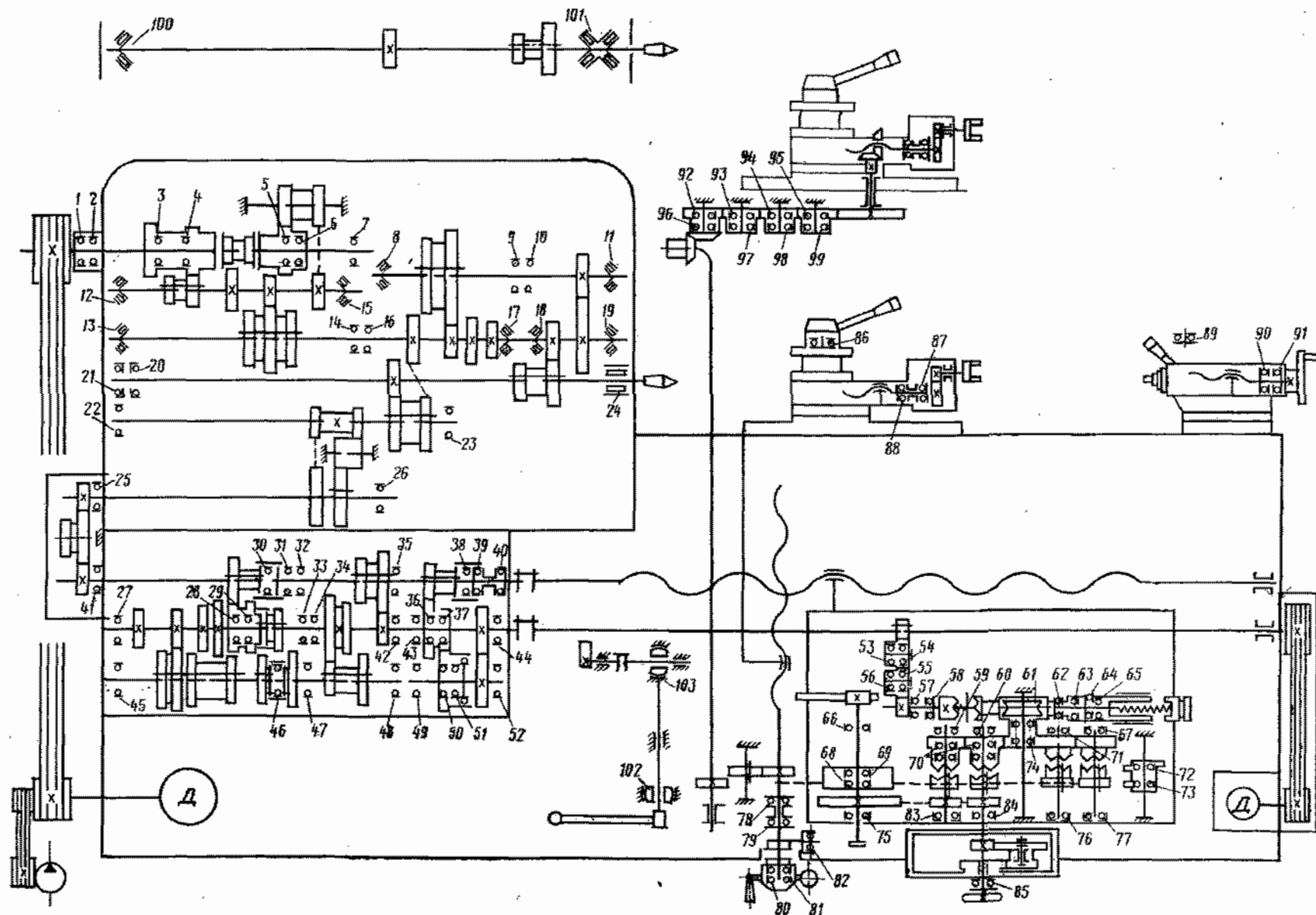


Рис. 41. Схема расположения подшипников

## 17. РЕМОНТ

17.1. В разделе даны рекомендации по восстановлению работоспособности станка, составленные в соответствии с принятой в СССР «Единой системой планово-предупредительного ремонта и рациональной эксплуатации технологического оборудования машиностроительных предприятий» (издательство «Машиностроение», 1967).

17.2. При эксплуатации станка в соответствии с требованиями и рекомендациями, изложенными в предшествующих разделах, и соблюдении профилактических мероприятий настоящего раздела его межремонтный цикл (срок работы до первого капитального ремонта) равен 10 годам при двухсменной работе.

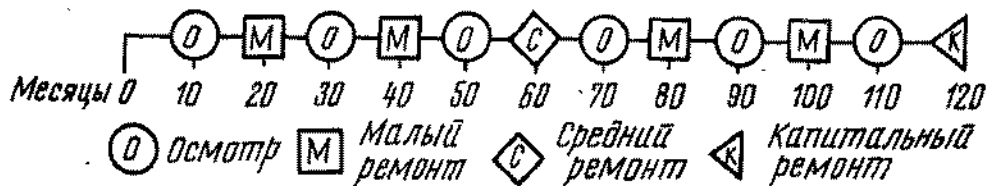


Рис. 42. Рекомендуемый график плановых ремонтных работ

За период межремонтного цикла станок должен быть подвергнут шести осмотрам, четырем малым ремонтам и одному среднему в сроки, указанные в рекомендуемом графике плановых ремонтных работ (рис. 42).

Следует учитывать, что наибольшую эффективность использования станка может обеспечить рациональное чередование и периодичность осмотров и плановых ремонтов, выполняемых с учетом конкретных для каждого отдельного станка условий эксплуатации.

17.2.1. Категории ремонтосложности станка:

- а) механическая часть — 12;
- б) электрическая часть — 8,5.

17.3. Типовые ремонтные работы, выполняемые при плановых ремонтах.

17.3.1. Осмотр

Наружный осмотр без разборки для выявления дефектов станка в целом и по узлам.

Проверка прочности и плотности неподвижных жестких соединений (основания с фундаментом; станины с основанием; шпиндельной бабки; коробки подач со станиной; каретки с фартуком; шкивов с валами и т. п.).

Открывание крышек узлов для осмотра и проверка состояния механизмов.

Выборка люфта в винтовой паре привода поперечных салазок.

Проверка правильности переключения рукояток скоростей шпинделя и подач.

Регулирование фрикционной муфты главного привода и ленточного тормоза шпинделя.

Подтягивание прижимных планок каретки и клиньев поперечных и резцовых салазок.

Очистка сопрягаемых поверхностей резцедержателя, зачистка забоин и царапин.

Проверка состояния направляющих станин и каретки, зачистка забоин, царапин, задиров.

Очистка и промывка протекторов на каретке, салазках суппорта и задней бабке.

Подтягивание или замена ослабших или изношенных крепежных деталей — шпилек, винтов, гаек, а также пружин.

Чистка, натяжение, ремонт или замена ремней главного привода, привода быстрых перемещений суппорта и привода насоса смазки.

Проверка состояния и мелкий ремонт системы охлаждения.

Проверка состояния и мелкий ремонт системы смазки.

Проверка состояния, очистка и мелкий ремонт ограждающих кожухов, щитков и т. п.

Выявление изношенных деталей, требующих восстановления или замены при ближайшем плановом ремонте.

17.3.2. Осмотр перед капитальным ремонтом

Работы, выполняемые при осмотрах перед другими видами ремонтов и, кроме того, выявление деталей, требующих восстановления или замены, эскизирование или заказ чертежей изношенных деталей из узлов, подвергающихся разборке.

*Примечание.* При проведении осмотра выполняются те из перечисленных работ, необходимость в которых обусловлена состоянием станка.

17.3.3. Малый ремонт

Частичная разборка шпиндельной бабки, коробки подач, фартука, а также других наиболее загрязненных узлов. Открывание крышек и снятие кожухов для внутреннего осмотра и промывки остальных узлов.

Зачистка посадочных поверхностей под приспособления на шпинделе и пиноли задней бабки без демонтажа последних.

Проверка зазоров между валами и втулками, замена изношенных втулок, регулирование подшипников качения (кроме шпиндельных), замена изношенных.

Регулирование фрикционной муфты главного привода, добавление дисков, регулирование ленточного тормоза шпинделя.

Зачистка заусенцев на зубьях шестерен и шлицах.

Замена или восстановление изношенных крепежных и регулировочных деталей резцедержателей.

Пришабривание или зачистка регулировочных клиньев, прижимных планок и т. п.

Зачистка ходового винта, ходового вала, винтов привода поперечных и резцовых салазок суппорта.

Зачистка и промывка посадочных поверхностей резцовой головки.

Проверка работы и регулирование рычагов и рукояток органов управления, блокирующих, фиксирующих, предохранительных механизмов и ограничителей; замена изношенных сухарей, штифтов, пружин и других деталей указанных механизмов.

Замена изношенных деталей, которые предположительно не выдержат эксплуатации до очередного планового ремонта.

Зачистка забоин, заусенцев, задиrow и царапин на трущихся поверхностях направляющих станины, каретки, салазках суппорта и задней бабки.

Ремонт ограждающих кожухов, щитков, экранов и т. п.

Ремонт и промывка системы смазки и ликвидирование утечек.

Регулирование плавности перемещения каретки, салазок суппорта; подтягивание клиньев прижимных планок.

Проверка состояния и зачистка зубчатых муфт.

Проверка и ремонт систем пневмооборудования и охлаждения; ликвидирование утечек.

Выявление деталей, требующих замены или восстановления при ближайшем плановом ремонте.

Проверка точности установки станка и выборочное других точностных параметров.

Испытание станка на холостом ходу на всех скоростях и подачах, проверка на шум, нагрев и по обрабатываемой детали на точность и чистоту обработки.

*Примечание.* При малом ремонте выполняются те из указанных работ, которые вызваны состоянием ремонтируемого станка, за исключением работ, предусмотренных в трех последних пунктах, которые должны выполняться во всех случаях.

#### 17.3.4. Средний ремонт

Проверка на точность перед разборкой.

Измерение износа трущихся поверхностей перед ремонтом базовых деталей.

Частичная разборка станка.

Промывка, протирка деталей разобранных узлов, промывка, очистка от грязи неразобранных узлов.

Контроль жесткости шпиндельного узла (см. п. 13.1.5).

Замена или восстановление изношенных втулок и подшипников качения.

Замена или добавление фрикционных дисков и замена ленты тормоза шпинделя.

Замена изношенных зубчатых колес и муфт.

Восстановление или замена изношенных винтовых пар привода салазок суппорта и пиноли задней бабки.

Замена изношенных крепежных деталей.

Замена или восстановление и пригонка регулировочных клиньев и прижимных планок.

Восстановление точности ходового винта (путем прорезки).

Проверка и зачистка изношенных деталей, составляемых в механизмах станка.

Ремонт насоса подачи охлаждающей жидкости и арматуры.

При износе шарнирного механизма светильника НКС 01×100/ПОО-03 основание отвернуть, повернуть против часовой стрелки на 90° и снова закрепить.

Ремонт насоса системы смазки, аппаратуры и арматуры; ремонт или замена маслоуказателей, прокладок, пробок и других элементов системы смазки.

Исправление шлифованием или шабрением нуждающихся в ремонте направляющих поверхностей, если их износ превышает допустимый.

Ремонт или замена протекторов на каретке, салазках суппорта, задней бабке.

Ремонт или замена ограждающих щитков, кожухов, экранов и т. п.

Сборка отремонтированных узлов, проверка правильности взаимодействия узлов и всех механизмов станка.

Окрашивание наружных нерабочих поверхностей с подшпаклевкой.

Обкатка станка на холостом ходу на всех скоростях и подачах.

Проверка на шум и нагрев.

Проверка станка на соответствие нормам точности.

#### 17.3.5. Капитальный ремонт

Проверка станка на точность перед разборкой.

Измерение износа трущихся поверхностей перед ремонтом базовых деталей.

Полная разборка станка и всех его узлов.

Промывка, протирка всех деталей.

Осмотр всех деталей.

Уточнение предварительно составленной (при осмотрах и ремонтах) ведомости дефектных деталей, требующих восстановления или замены.

Восстановление или замена изношенных деталей.

Ремонт системы охлаждения.

Смена насоса системы смазки и ее ремонт.

Шлифование или шабрение направляющих поверхностей станины, каретки, салазок суппорта, задней бабки.

Замена протекторов на каретке, салазках суппорта, задней бабке.

Сборка всех узлов станка, проверка правильности взаимодействия узлов и механизмов.

Шпаклевка и окраска всех необработанных поверхностей в соответствии с требованиями по отделке нового оборудования.

Обкатка станка на холостом ходу на всех скоростях и подачах.

Проверка на шум и нагрев.

Проверка состояния фундамента, исправление его и установка станка в соответствии с разделом 4 настоящего руководства.

## 17.4. Дополнительные требования, предъявляемые к эксплуатации, техническому уходу и ремонту станка

17.4.1. Поддержание станка в работоспособном состоянии обеспечивается своевременно проводимыми профилактическими мероприятиями и высококачественным ежедневным обслуживанием.

Станок 16К2011 следует периодически подвергать проверкам на соответствие нормам точности.

17.4.2. Нужно избегать лишней разборки станка, в особенности узлов, определяющих выходную точность (шпиндельной группы, винторезной цепи).

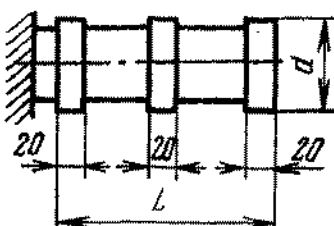
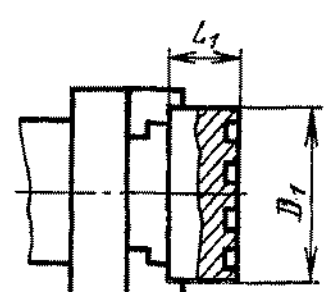
17.4.3. Демонтированные при ремонте узлы и ответственные детали должны храниться на специальных мягких подкладках.

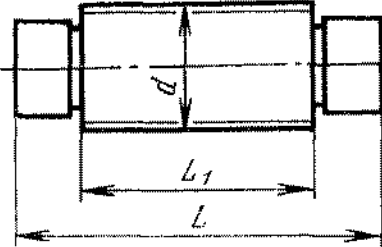
17.4.4. Ремонт должны выполнять специально подготовленные слесари высокой квалификации.

17.4.5. Применяемые измерительные инструменты и приборы должны быть проверены в измерительной лаборатории и аттестованы.

## 18. УКАЗАНИЯ О ПРОВЕДЕНИИ КОНТРОЛЯ ТОЧНОСТИ

В этом разделе приведены три арбитражные проверки точности станков, к которым следует прибегнуть при снижении точности обрабатываемых деталей.

Номера проверок по ГОСТ 18097-72	Наименование проверок	Метод проверок	Допуск, мм (по ГОСТ 18097-72)		
			16К20 16К20Г	16К25	16К20П
2.1.	Точность геометрической формы цилиндрической поверхности образца, обработанного на станке при закреплении образца в патроне (в отверстии шпинделя): а) постоянство диаметра в поперечном сечении; б) постоянство диаметра в любом сечении	 <p>Образец — Валок с тремя поясками, расположенными по концам и в середине</p> $d > \frac{1}{8}D \text{ и } L \approx \frac{1}{2}D,$ <p><math>D</math> — наибольший диаметр обрабатываемого изделия, мм.</p> <p>Образец предварительно обработан. На станке, в патроне или в отверстии шпинделя закрепляют образец и производят обработку его наружной цилиндрической поверхности (поясков).</p> <p>Проверку постоянства диаметра обработанной поверхности производят прибором для измерения диаметров вала.</p> <p>Отклонение определяют по разности диаметров обработанных поверхностей: для проверки 2.1а — в любом поперечном сечении; для проверки 2.1б — в любых двух и более поперечных сечениях</p>	а) 8 б) 20 $L=200$ мм	а) 10 б) 30 $L=300$ мм	а) 5 б) 12 $L=200$ мм
2.2.	Плоскостность торцовой поверхности образца, обработанной на станке	 <p>Образец — Диск <math>D_1 &gt; \frac{1}{2}D</math> и <math>L_1 &gt; \frac{1}{2}D</math></p>	16 на диаметре 200 мм	20 на диаметре 300 мм	10 на диаметре 200 мм
			Выпуклость не допускается		

Номера проверок по ГОСТ 18097-72	Наименование проверок	Метод проверок	Допуск, мкм (по ГОСТ 18097-72)					
			16K20, 16K20Г	16K25	16K20П			
2.3.	Точность шага резьбы, нарезанной на станке (равномерность), у образца	<p>При <math>D_1 = 200</math> мм торцовая поверхность может иметь кольцевые пояски (у периферии, в середине и в центре).</p> <p>Образец предварительно обработан.</p> <p>Образец закрепляют на ставке в патроне или шпинделе, например, в отверстии, и производят обработку торцовой поверхности.</p> <p>Проверку плоскостности обработанной поверхности производят одним из следующих методов.</p> <p>2.2.1. Проверка при помощи индикатора на станке</p> <p>Проверку производят, не снимая образец со станка.</p> <p>Индикатор укрепляют на суппорте так, чтобы его измерительный наконечник касался проверяемой поверхности и был ей перпендикулярен.</p> <p>Верхнюю часть суппорта перемещают в поперечном направлении на длину, равную или несколько больше <math>D_1</math>.</p> <p>Отклонение определяют как половину наибольшей алгебраической разности показаний индикатора.</p> <p>2.2.2. Проверка при помощи контрольной линейки и индикатора (или концевых мер длины, плиток или щупа)</p> <p>На проверяемой поверхности устанавливают линейку поочередно в осевых и других различных сечениях. Индикатор устанавливают рядом и касаются измерительным наконечником линейки.</p> <p>Отклонение определяют как наибольшую алгебраическую разность показаний индикатора при его перемещении. Допускается проверка с помощью щупа.</p>  <p>Образец — Валок с резьбой;  <math>d</math> — примерно равен диаметру ходового винта станка; <math>L \geq D</math>, но не более 1000 мм; <math>L_1 = D_1</math>, но не более 500 мм.</p> <p>Образец предварительно обработан.</p> <p>Образец закрепляют в центрах станка, после чего нарезают трапецеидальную резьбу <math>d \times L_1 \times t</math>, <math>t</math> — шаг резьбы, примерно равен шагу ходового винта станка.</p> <p>При этом ходовой винт непосредственно соединяют со шпинделем через сменные зубчатые колеса с отключением механизма коробки подач. После чистовой обработки проверяют равномерность резьбы с помощью соответствующих приборов и методов проверки.</p> <p>По результатам измерений определяют накопленную погрешность шага резьбы — разность между фактическим и заданным расстоянием между любыми одноименными не соседними профилями витка резьбы в осевом сечении по линии, параллельной оси винта.</p>	20 на длине 50 мм	30 на длине 100 мм	40 на длине 300 мм	16 на длине 50 мм	25 на длине 100 мм	30 на длине 300 мм

## **19. ПАСПОРТ**

### **19.1. Общие сведения**

**Инвентарный номер**

**Модель**

**Наибольшая длина обрабатываемого изделия *L***

**Предприятие**

**Дата пуска станка в эксплуатацию**

[www.stanok-kpo.ru](http://www.stanok-kpo.ru)  
[sales@stanok-kpo.ru](mailto:sales@stanok-kpo.ru)  
(499)372-31-73

## 19.2. Основные технические данные и характеристики

Таблица 1

Основные параметры

Наименование параметра		Единица измерения	Величины параметра			
			16K20	16K20П	16K20Г	16K25
Наибольшая длина обрабатываемого изделия		мм	710			
		дюйм	27 <sup>15</sup> / <sub>16</sub>			
		мм	1000			
		дюйм	39 <sup>8</sup> / <sub>8</sub>			
		мм	1400	—	1400	
		дюйм	55 <sup>1</sup> / <sub>8</sub>	—	55 <sup>1</sup> / <sub>8</sub>	
		мм	2000	—	2000	
		дюйм	78 <sup>8</sup> / <sub>4</sub>	—	78 <sup>8</sup> / <sub>4</sub>	
Высота оси центров над плоскими направляющими станины		мм	215		250	
		дюйм	8 <sup>7</sup> / <sub>16</sub>		9 <sup>7</sup> / <sub>8</sub>	
Пределы чисел оборотов шпинделя	основное исполнение	об/мин	12,5—1600		12,5—1600	
	по особому заказу	об/мин	16—2000		10—1250	
Пределы подач	продольных	мм/об дюйм/об	0,05—2,8 0,002—0,11			
	поперечных	мм/об дюйм/об	0,025—1,4 0,001—0,055			
Наибольшее усилие допускаемое механизмом подач	продольное	на упоре	800(7845)			
		на резце	600(5884)			
	поперечное	на упоре	460(4510)			
		на резце	360(3530)			
Мощность электродвигателя главного привода	основное исполнение	кВт англ. л. с.	11 14,7			
	по особому заказу	кВт англ. л. с.	7,5 10			
Габарит станка (соответственно L)	длина	мм	2505			
		дюйм	98 <sup>5</sup> / <sub>8</sub>			
		мм	2795			
		дюйм	110 <sup>1</sup> / <sub>16</sub>			
		мм	3195	—	3195	
		дюйм	125 <sup>13</sup> / <sub>16</sub>	—	125 <sup>13</sup> / <sub>16</sub>	
	ширина	мм	1190		1240	
		дюйм	46 <sup>7</sup> / <sub>8</sub>		48 <sup>13</sup> / <sub>16</sub>	
	высота	мм	1500			
		дюйм	59 <sup>1</sup> / <sub>16</sub>			
Масса станка (соответственно L)		кг	2835	2835	2945	2925
		англ. фунт	6250	6250	6493	6449
		кг	3005	3010	3110	3095
		англ. фунт	6625	6636	6856	6823
		кг	3225	—	3335	3315
		англ. фунт	7110	—	7352	7308
		кг	3685	—	3695	3775
		англ. фунт	8124	—	8146	8322

## ПАРАМЕТРЫ ОБРАБАТЫВАЕМЫХ ИЗДЕЛИЙ

Наименование параметра	Единица измерения	Величина параметра				
		16K20	16K20П	16K20Г	16K2	
Наибольший диаметр изделия, устанавливаемого над станковой	мм	400			500	
	дюйм	15 <sup>3</sup> / <sub>4</sub>			19 <sup>11</sup> / <sub>16</sub>	
Наибольший диаметр обработки над поперечными салазками суппорта	мм	220			290	
	дюйм	8 <sup>21</sup> / <sub>32</sub>			11 <sup>7</sup> / <sub>16</sub>	
Наибольший диаметр изделия, устанавливаемого над выемкой в станке	мм	—		630	—	
	дюйм	—		24 <sup>19</sup> / <sub>16</sub>	—	
Наибольший диаметр прутка, проходящего через отверстие в шпинделе	мм	53			—	
	дюйм	2 <sup>2</sup> / <sub>25</sub>			—	
Наибольшая длина обтачивания (соответственно L)	мм	645			—	
	дюйм	25 <sup>3</sup> / <sub>8</sub>			—	
	мм	935			—	
	дюйм	36 <sup>13</sup> / <sub>16</sub>			—	
	мм	1335	—	1335	—	
	дюйм	52 <sup>2</sup> / <sub>16</sub>	—	52 <sup>2</sup> / <sub>16</sub>	—	
	мм	1935	—	1935	—	
	дюйм	76 <sup>3</sup> / <sub>16</sub>	—	76 <sup>3</sup> / <sub>16</sub>	—	
Расстояние от торца фланца шпинделя до правого края выемки	мм	—		298	—	
	дюйм	—		11 <sup>5</sup> / <sub>8</sub>	—	
Длина выемки	мм	—		305	—	
	дюйм	—		12	—	
Пределы шагов нарезаемых резьб	метрических	мм	0,5—112			
	модульных	модуль	0,5—112			
	дюймовых	число витков на 1"	56—0,5			
	питчевых	питч	56—0,5			
Максимально допустимая масса изделия устанавливаемого:	в патроне	кг	200		400	300
		англ. фунт	440		880	660
	в центрах (соответственно L)	кг	460		560	650
		англ. фунт	1010		1240	1440
		кг	650		650	900
		англ. фунт	1440		1440	1980
	кг	900		900	1300	—
		англ. фунт	1980		1980	2870
	кг	1300		1300	1800	—
		англ. фунт	2870		2870	3970



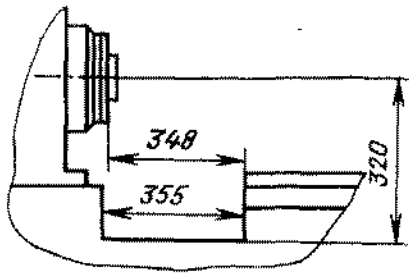


Рис. 43. Эскиз выемки в станке

### 19.2.1. Шпиндель

Концы шпинделя — 6К ГОСТ 12593—72  
 Диаметр шпиндельного фланца, мм (дюйм) 170 (6<sup>11/16</sup>)  
 Коническое отверстие ГОСТ 2847—67 Морзе № 6  
 Диаметр сквозного отверстия, мм (дюйм) 52 (2<sup>1/16</sup>)

### 19.2.2. Суппорт

#### Перемещения суппорта

Наибольшая длина продольного перемещения (соответственно  $L$ ), мм (дюйм)  $\frac{645}{25^{9/8}}$ ;  $\frac{935}{36^{10/16}}$   
 $\frac{1335}{52^{9/10}}$ ;  $\frac{1935}{76^{9/16}}$   
 Наибольшая длина поперечного перемещения, мм (дюйм) 300 (11<sup>18/16</sup>)  
 Скорость быстрых перемещений, мм/мин (дюйм/мин):  
 продольных 3800 (149<sup>9/8</sup>)  
 поперечных 1900 (74<sup>18/16</sup>)

Максимально допустимая скорость перемещений при работе по упорам, мм/мин (дюйм/мин) 250 (9<sup>7/8</sup>)  
 Минимально допустимая скорость перемещения каретки, мм/мин (дюйм/мин) 10 (0,4)  
 Цена одного деления лимба, мм: продольного перемещения 1  
 поперечного перемещения 0,05 на диаметр обрабатываемого изделия

#### Резцовые салазки

Шкала угла поворота, град  $\pm 90$   
 Цена одного деления шкалы поворота, град 1  
 Наибольшая длина перемещения, мм (дюйм) 150 (5<sup>29/32</sup>)  
 Цена одного деления лимба, мм 0,05

#### Индексируемая резцовая головка

Количество фиксированных позиций 4  
 Число резцов, одновременно устанавливаемых в резцедержателе 4  
 Наибольшее сечение державки резца, мм (дюйм) 25×25 (1×1)  
 Высота от опорной поверхности резца до оси центров, мм (дюйм) 25 (1)

#### Задняя бабка

Коническое отверстие в пиноли ГОСТ 2847—67 Морзе № 5  
 Наибольшее перемещение пиноли, мм (дюйм) 150 (5<sup>29/32</sup>)  
 Цена одного деления лимба перемещения пиноли, мм 0,1  
 Величина поперечного смещения корпуса, мм (дюйм)  $\pm 15$  (1<sup>9/32</sup>)

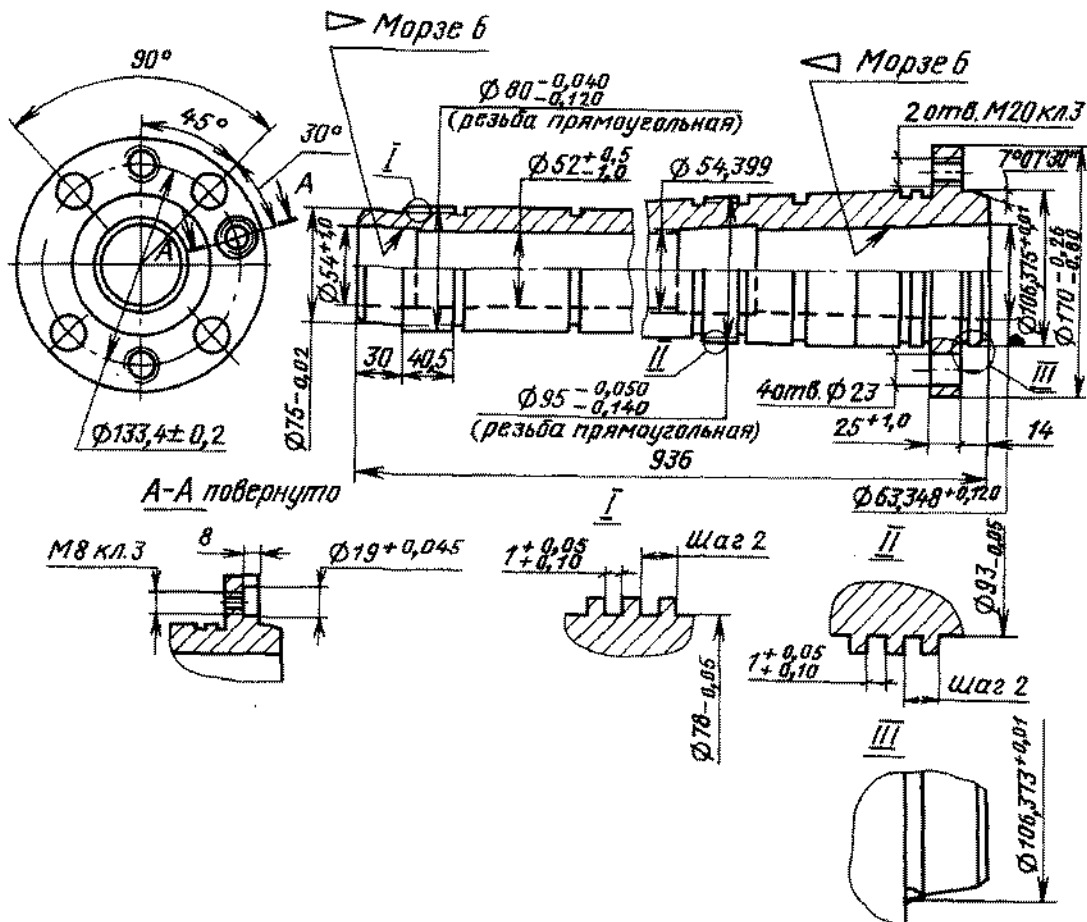


Рис. 44. Эскиз шпинделя

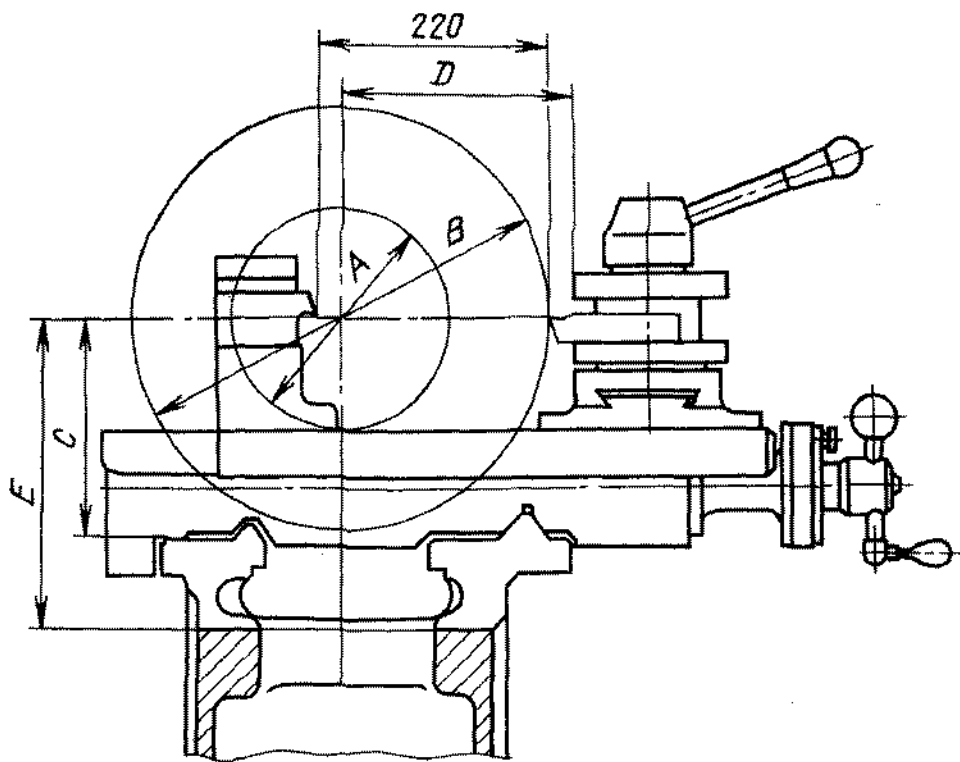


Рис. 45. Эскиз суппорта

	16К20	16К20П	16К20Г	16К25
<i>A</i>	220			290
<i>B</i>	400			500
<i>C</i>	215			250
<i>D</i>	225			275
<i>E</i>	—		310	—

### 19.3. Сведения о ремонте

Наименование и обозначение составных частей станка	Основание для сдачи в ремонт	Дата		Категория сложности ремонта	Ремонтный цикл работы станка, ч	Вид ремонта	Должность, фамилия и подпись ответственного лица	
		поступления в ремонт	выхода из ремонта				произведшего ремонт	принявшего ремонт

### 19.4. Сведения об изменениях в станке

Наименование и обозначение составных частей станка	Основание (наименование документа)	Дата проведенных изменений	Характеристика работы станка после проведения изменений	Должность, фамилия и подпись ответственного лица

## 19.5. Комплект поставки

19.5.1. Станок поставляется в собранном виде с установленными на нем основными принадлежностями и приспособлениями. Дополнительные принадлежности и приспособления, как было сказано в разделе 2, упакованы в отдельные ящики с приложенными упаковочными листами, по которым проверяется комплектность поставки.

19.5.2. В основной комплект поставки входят принадлежности и приспособления, стоимость которых включена в цену станка:

Станок в сборе\* — 1 комплект.

Сменные шестерни — 1 комплект:

Для станков 16К20; 16К20П; 16К20Г:

$z=86$ ;  $z=73$ ;  $z=64$ ;  $z=60$ ;  $z=40$ ;  $z=36$ ;  $z=44$ ;  $z=48$ ;  $z=57$ .

Для станка 16К25:

$z=90$ ;  $z=80$ ;  $z=45$ ;  $z=48$ ;  $z=57$ ;  $z=86$ ;  $z=73$ ;  $z=60$ ;  $z=72$ ;  $z=66$ .

Инструмент для обслуживания станка — 1 комплект.

Ремни клиновые по ГОСТ 1284—68:

главного привода Б2240Т-1 — 5 шт.;

привода насоса смазки 0800Т-1—1 шт.;

привода быстрых ходов А710Т-1—1 шт.

Упор микрометрический жесткий продольного хода — 1 комплект.

Патрон поводковый — 1 комплект.

Патрон трехручачковый самоцентрирующий с ключом и фланцем  $\varnothing 250$  мм ( $9^{27}/_{32}$ " ) или без фланца (1 комплект).

Планшайба  $\varnothing 500$  — 1 шт. (только для станка 16К20Г).

Оправка — 1 комплект (только для станка 16К20Г).

Люнет подвижный для изделий диаметром от 20 мм ( $25/_{32}$ " ) до 80 мм ( $3^5/_{32}$ " ) к станкам 16К20, 16К20П, 16К20Г — 1 шт.

Люнет неподвижный для изделий диаметром от 20 мм ( $25/_{32}$ " ) до 130 мм ( $5^1/8$ " ) к станкам 16К20, 16К20П, 16К20Г — 1 шт.

Люнет подвижный для изделий диаметром от 20 мм ( $25/_{32}$ " ) до 100 мм ( $3^{15}/_{16}$ " ) к станку 16К25 — 1 шт.

Люнет неподвижный для изделий диаметром от 20 мм ( $25/_{32}$ " ) до 160 мм ( $6^5/_{16}$ " ) к станку 16К25.

Центры упорные по ГОСТ 13214—67:

для шпинделя — 1 шт.;

для пиноли задней бабки — 1 шт.

Центры вращающиеся по ГОСТ 8742—62 — 1 шт.

Комплект запасных частей электрооборудования для экспортных поставок.

Техническая документация:

упаковочные листы — 1 комплект;

руководство по эксплуатации — 1 экз.

19.5.3. В комплект поставки также могут входить принадлежности и приспособления, поставляемые за дополнительную плату:

### ИСПОЛНЕНИЕ

Шкивы повышенного ряда скоростей шпинделя 16 — 2000 об/мин (для станков 16К20 и 16К20П).

\* Станок 16К20П комплектуется резовыми салазками с механическим перемещением.

Шкивы пониженного ряда скоростей шпинделя 10—1250 об/мин (для станка 16К20Г).

Шкивы пониженного ряда скоростей шпинделя 10—1250 об/мин (для станка 16К25).

Электрооборудование для пониженной мощности главного привода 7.5 кВт.

Примечание. При поставке этих исполнений основное исполнение не поставляется.

### ПРИНАДЛЕЖНОСТИ

Державка для центрового инструмента (1 комплект).

Люнет втулочный для нарезания резьбы на винтах (1 комплект).

Патрон четырехручачковый с ключом (1 комплект).

19.5.4. По особому заказу за отдельную плату могут быть поставлены:

### ИСПОЛНЕНИЕ

Резцовые салазки с механическим перемещением (только для станка 16К20) — 1 комплект.

Сменные шестерни (1 комплект).

Для нарезания резьб, не указанных в таблице (рис. 10): для станков 16К20, 16К20Г и 16К20П:  $z=66$ ;  $z=54$ ;  $z=52$ ;  $z=46$ ; для станка 16К25:  $z=88$ ;  $z=81$ ;  $z=65$ ;  $z=69$ ;  $z=64$ ;  $z=72$ ;  $z=54$ ;  $z=50$ .

Для нарезания резьб «напрямую» для станков 16К20П и 16К20:  $z=60$ ;  $z=72$ ;  $z=54$ ;  $z=56$ ;  $z=80$ ;  $z=80^{**}$ ;  $z=127^{**}$ .

### ПРИНАДЛЕЖНОСТИ

Гидрокопировальный узел переднего расположения (для станков 16К20 и 16К20П).

Линейка конусная — 1 комплект.

Резцедержатель задний — 1 комплект.

Упор микрометрический жесткий поперечного хода — 1 комплект.

Упор микрометрический продольного хода — 1 комплект.

Упор пятипозиционный продольного хода — 1 комплект.

Упор микрометрический многопозиционный поперечного хода — 1 комплект.

Втулка переходная для упорного центра — 1 шт. 6101—0134 ГОСТ 18258—72.

Центр упорный по ГОСТ 13214—67 — 1 шт.

Патрон сверлильный — 1 шт.

Втулки короткие переходные — 1 комплект по ГОСТ 13598—68.

Клинья к инструменту с коническим хвостовиком — 1 комплект.

Резьбоуказатель для станков с метрическим ходовым винтом — 1 комплект.

Лимб поперечной подачи с метрическим и дюймовым делительными кольцами (только для станков, поставляемых на экспорт) — 1 комплект.

Лимб продольной подачи с метрическим и дюймовым делительными кольцами (только для станков, поставляемых на экспорт) — 1 комплект.

Спецификация и чертежи запасных деталей — 1 комплект.

\*\*  $m=1.5$ .

УПАКОВОЧНЫЙ ЛИСТ

Токарно-винторезный станок

Модель I6K25 x ..... Заводской № .....

Место № I/I Вес места Брутто: кг.

Нетто: кг.

Обозначение	Наименование	Един. изм.	Кол-во	Размер	Примечание
1	2	3	4	5	6
I. Станок в сборе		компл.	I		
II. Принадлежности станка		"			
СГС-I	Арматура местного освещен."		I		на ст-ке
I6K20.220.000	Упор микрометрический жесткий продольного хода	"	I		"
ГОСТ I284-68	Ремень клиновы	штук	5	B2240T-I	"
	Ремень клиновой	"	I	O800T-I	"
	Ремень клиновой	"	I	A750T-I	"
I6B20П-090	Патрон поводковый	компл.	I	Ø 315	в ящик №2
I6B20П-09I	Патрон 3-х кулочковый	"	I	Ø 250	в ящик №3
ГОСТ I32I4-67	Центр упорный Морзе № 5	штук	I	7032-0035	в ящик №I
	Центр упорный Морзе № 6	"	I	7032-0043	"
ГОСТ 8742-75	Центр вращающийся	"	I	I-5-H	"
I6K20-100.000.0I	Люнет подвижный	компл.	I	Ø20-Ø I00	в ящик №4
I6K20-10I.000-0I	Люнет неподвижный	"	I	Ø30-Ø I60	"
I6K20-250	Охлаждение инструмента	"	I		на ст-I
I6K25-260	Ограждение патрона	"	I		"
I6K25-26I	Ограждение суппорта	"	I		"
III. Инструмент					
ГОСТ 2839-71	Ключ гаечный	штук	I	I0-I2	в ящик №I
	Ключ гаечный	"	I	I4-I7	"
	Ключ гаечный	"	I	<del>I9-22</del>	"
	Ключ гаечный	"	I	<del>27-27</del>	"
K I3-25	Ключ монтажный	"	I	I7	"
K I3-22	Ключ стержень для установочных гаек	"	I	I,6 x I20	"
C I3-32	Шипцы для развода пружинных колец	"	I	HK	"
	Шипцы для сжатия пружинных колец	"	I	HKII	"

1	2	3	4	5	6
К 13-42	Ключ для деталей с6-ти гранным углублением	штук	I	8x350	ящик № I
"	"	"	I	14x350	"
TV2-035-97-					
-69	Отвертка слесарная	"	I	A200x0,9	"
К 13-120	Ключ для круглых гаек	"	I	I05...I40	"
I6K20-I30-40I	Штопор	"	I		
I6Б20П-I30-405	Ключ	"	I	32x36 ГОСТ2839-7I	
29IC-10	Ключ электрошвабры	"	I		
	Масленка	"	I		

IV. Сменные зубчатые колеса

I6Б20-080-40I	Шестерня сменная	"	I	Z=86, M=2	на ст-ке
I6Б20-080-402	- " - " - " - "	"	I	Z=73, M=2	"
I6Б20-08I-40I	- " - " - " - "	4"	I	Z=72, M=2	"
I6K25-080-405	- " - " - " - "	"	I	Z=45, M=2	"
I6K25-080-40I	- " - " - " - "	"	I	Z=90, M=2	ящик № I
I6K25-080-402	- " - " - " - "	"	I	Z=80, M=2	"
I6K20-080-402	- " - " - " - "	"	I	Z=48, M=2	"
I6K20-080-40I	- " - " - " - "	"	I	Z=57, M=2	"
I6Б20-080-404	- " - " - " - "	"	I	Z=60, M=2	"
I6Б20-08I-402	- " - " - " - "	"	I	Z=66, M=2	"

V. Техническая документация

I6K25.000.000.000.РЭ	Руководство по эксплуатации	экз.	I		ящик № I
I6K25.000:000.РЭI	Свидетельство о приемке		I		"
I6K25	Упаковочный лист		I		

VI. Принадлежности станка, входящие в комплект, но поставляются за отдельную плату.

ГОСТ 3890-69	Патрон 4-х кулачковый с ключом Ø 320	"	I	7I03-00I2	ящик № 5
ГОСТ I2593-67	Винты	штук	4	M I2-6	
	Гайки	"	4	M I2-6	
I6K25-I02	Лунет втулочный для на- резания резьбы на винтах	компл.	I		на ст-ке

УПАКОВЩИК: 

КОНТРОЛЕР: 

" 6 " VII 1979 г.