

Stanok-kpo.ru

Станок вертикально-фрезерный Stalex X5032A



ИНСТРУКЦИЯ ПО ЭКСПЛУАТАЦИИ

www.stanok-kpo.ru
sales@stanok-kpo.ru
(499)372-31-73

ВВЕДЕНИЕ

Данная инструкция по эксплуатации предназначена для вертикального консольно-фрезерного станка.

Конструкция станка:

1. Вертикальный консольно-фрезерный станок состоит из основания, колонки, стола, вертикальной фрезерной головки, консоли и т.д.
2. Вертикальный консольно-фрезерный станок может быть оснащен цифровым считывающим устройством (см. инструкцию для данного устройства).
3. Порядок транспортировки, распаковки и т.д. описан в *Инструкции по установке*.

ИНСТРУКЦИЯ ПО ЭКСПЛУАТАЦИИ

СОДЕРЖАНИЕ

1. Предупреждение
2. Техника безопасности
3. Назначение и производительность станка
4. Основные параметры
5. Приводная система станка
6. Конструкция станка
7. Эксплуатация станка
8. Настройка станка
9. Электрическое оборудование
10. Техническое обслуживание станка
11. Устранение неполадок
12. Принадлежности, изнашиваемые детали, перечень запасных частей

Иллюстрации:

- Рис. 1 Внешний вид станка (1)
- Рис. 2 Внешний вид станка (2)
- Рис. 3 Конфигурация трансмиссии станка
- Рис. 4 Схема распределения изменения скорости главного шпинделя
- Рис. 5 Схема распределения скорости подачи
- Рис. 6 Конфигурация коробки переключения скорости шпинделя
- Рис. 7 Конфигурация коробки переключения скорости подачи
- Рис. 8 Конструкция электромагнитной муфты
- Рис. 9 Чертеж щетки
- Рис. 10 Органы управления станка
- Рис. 11 Регулировка зазора ходового винта и трансмиссии
- Рис. 12 Регулировка осевого люфта ходового
- Рис. 13 Регулировка подшипника главного шпинделя
- Рис. 14 Конструкция тормозной электромагнитной муфты главной трансмиссии
- Рис. 15 Схема смазки станка
- Рис. 16 Схема строповки станка
- Рис. 17 Фундамент станка
- Рис. 18 Расположение роликовых подшипников
- Рис. 19 Электрическая схема (1)
- Рис. 20 Электрическая схема (2)

1. Предупреждение

- Перед началом эксплуатации станка необходимо внимательно прочитать настоящую инструкцию и полностью понять, и усвоить назначение органов управления станка.
- Работать в соответствующей одежде.
- Убрать все посторонние предметы со станка и очистить рабочее место.
- Не прикасаться к станку мокрыми руками.
- Регулярно проверять, регулировать и обслуживать станок согласно инструкции.
- Не снимать и не изменять защитные устройства, знаки безопасности и ограждения.

2 Техника безопасности

★ : Обозначает потенциально опасную ситуацию, которая приведет к летальному исходу или серьезным травмам.

☆ : Обозначает потенциально опасную ситуацию, которая может привести к летальному исходу или серьезным травмам.

▲ : Обозначает потенциально опасную ситуацию, которая может привести к легкой или средней травме.

△ : Пункты, требующие особого внимания.

1. Установка станка

△ : Необходимо тщательно изучить процесс установки и требования установки.

△ : Лица, занимающиеся установкой, должны действовать согласованно.

▲ : Все грузоподъемные механизмы и приспособления подлежат проверке перед установкой.

2. Электропитание станка

△ : Держать дверь электрического шкафа закрытой.

▲ : Отключить станок от сети в случае его остановки из-за отсутствия электропитания.

▲ : В случае перегруза или короткого замыкания цепи главный выключатель QS отключается. После устранения неисправности необходимо включить главный выключатель QS.

3. Холостой ход

▲ : Перед началом работы необходимо запустить станок на холостом ходу для прогрева.

▲ : Во время холостой работы станка следует проверить все его функции. Проверить все органы управления, зажимные устройства, направление перемещения и положение частей.

▲ : Перед началом работы с кнопками на панели управления необходимо проверить кнопочный выключатель.

☆ : Перед установкой и снятием детали необходимо остановить станок.

4. Устройство

▲ : Проверить все заданные значения и состояние движущихся частей.

▲ : Не прикасаться к нагретой лампе рабочего освещения.

▲ : Брызги охлаждающей жидкости, попавшие на пол вследствие перемещения стола в крайнее положение, могут привести к падению.

☆ : Не прикасаться к движущимся частям станка во время работы.

▲ : Зажимные болты следует ослаблять медленно.

▲ : Инструмент и заготовка должны быть зажаты надлежащим образом.

▲ : Не помещать посторонние предметы и материалы на рабочий стол и другие части станка.

▲ : В крайнем левом положении стола при продольном перемещении в передней части станка обнажаются конические шестерни. Соблюдать осторожность!

5. Автоматический режим

☆ : Не прислоняться к станку во время работы.

▲ : Перед запуском станка в автоматическом режиме проверить положение всех переключателей и движущихся частей.

☆ : Не прикасаться к движущимся частям станка во время работы.

▲ : Не прикасаться к переключателям во время работы станка в автоматическом режиме.

6. Останов

☆ : При возникновении неполадок нажать кнопку аварийного останова.

▲ : Необходимо дождаться полной остановки станка.

☆ : Всегда проверять, остановился ли станок.

7. Отключать станок от сети после завершения работы










▲ : Содержать станок в чистоте.

▲ : Останавливать станок в специальном положении (оси X, Y, Z).

▲ : Отключить выключатель QS сразу же по окончании работы. Перевести выключатель питания SA1 в положение OFF (ВЫКЛ) и вынуть ключ.

8. Осмотр, ремонт, техническое обслуживание

△ : Точно выяснить причину неисправности станка.

-  : Осмотр и техническое обслуживание выполнять согласно карте проверки.
-  : При выполнении технического обслуживания станка необходимо вывесить предупреждающую табличку.
-  : При выполнении технического обслуживания станка необходимо вывесить табличку «НЕ ВКЛЮЧАТЬ! РАБОТАЮТ ЛЮДИ!» на рубильнике станка.
-  : При выполнении ремонта станка необходимо вывесить табличку «НЕ ВКЛЮЧАТЬ! РАБОТАЮТ ЛЮДИ!» на рубильнике станка.
-  : Не прикасаться к кабелям и электрическим частям влажными руками.
-  : Использовать стандартные и специальные инструменты.
-  : Не помещать инструменты или одежду на движущиеся части станка.
-  : Использовать только проверенные грузоподъемные приспособления и оборудование.
-  : Для замены использовать только утвержденные части.

3 Назначение и производительность станка

Вертикальный консольно-фрезерный станок широкого применения. Фреза для фасонного профиля, угловая фреза и торцовая фреза используются для обработки плоскостей, наклонных плоскостей, пазов, шестерен и т.д.

Обработка винтовой поверхности доступна при установке делительной головки и подключении вала передачи делительной головки к продольному ходовому винту передачи рабочего стола.

Обработка кулачков и дуговых пазов доступна при установке поворотного стола.

Станок используется в таких областях, как: малые ремонтные станции, крупные заводы и так далее.

Внешний вид (Рис. 1 и Рис. 2) вертикального консольно-фрезерного станка.

1. Благодаря прочной конструкции, станок способен выдерживать тяжелые детали.
2. Высокая мощность и широкий диапазон скорости обеспечивают эффективность использования инструмента, станок способен выполнять обработку с высокой скоростью с твердосплавным инструментом.
3. Органы управления продублированы в передней части станка и в левой части станка, что обеспечивает удобство управления станком.
4. Пуск и останов шпинделя, быстрое перемещение стола имеют видимые кнопки, подача стола контролируется ручками или кнопками, направление подачи согласовано с направлением поворота ручки управления, скорость шпинделя и контролируется регулятором скорости. Правый маховичок управляет подачей шпинделя.
5. Механизм изменения скорости шпинделя и механизм изменения скорости стола имеют шаговое управление.
6. Основные части трансмиссии изготовлены из легированной стали, изнашиваемые части изготовлены из антифрикционного материала, что увеличивает срок службы станка.
7. Установка устройства регулировки люфта в точках износа повышает точность обработки и стабильность.
8. Для обеспечения безопасности станок оснащен предохранительным устройством, блокировкой и стопором.

9. Главная трансмиссия оснащена электромагнитным тормозом. Это обеспечивает немедленный останов станка при нажатии кнопки STOP.

10. Станок позволяет выполнять фрезерование по подаче и против подачи.

11. Стол оснащен функцией быстрого перемещения вдоль, поперек и по вертикали.

12. Поперечная и вертикальная подача стола управляются одной ручкой.

13. Основные части привода и подшипники автоматически смазываются масляным насосом. Для контроля уровня масла предусмотрен уровнемер. Точки ручной смазки легкодоступны.

14. Основные части передачи и шпинделя установлены на подшипниках качения, что позволяет улучшить эффективность привода. Для обеспечения точности шпинделя следует отрегулировать его подшипники.

Перемещение фрезерного станка в трех направлениях выполняется с помощью ходовых винтов, поэтому эффективность трансмиссии высока. Во время фрезерования доступна поперечная подача. Не использовать грубую подачу при попутном фрезеровании, в противном случае произойдет удар по оси Y. Поперечная составляющая силы будет увеличиваться и при продольной резке происходит удар в поперечном направлении. Поэтому необходимо зажать ручки (2), (28), чтобы предотвратить поперечный удар и ослабить их после резки (Рис. 10).

Данный тип станка позволяет не только выполнять фрезерные работы, но также обрабатывать и измерять заготовки при установке считывающего устройства (DRO), что повышает качество обработки заготовки, снижает трудоемкость и повышает производительность.

Вертикальный консольно-фрезерный станок может быть оснащен считывающим устройством (см. соответствующую инструкцию).

4 Основные параметры

Размер стола (ШхД), мм	320x1320
Макс. продольный ход стола:	
ручной, мм	700
механический, мм	680
Макс. поперечный ход стола:	
ручной, мм	255
механический, мм	240
Макс. вертикальный ход стола:	
ручной, мм	350
механический, мм	330
Число Т-образных пазов	3
Расстояние между Т-образными пазами, мм	70
Конус шпинделя	ISO90 7:24
Диаметр отверстия шпинделя, мм	29
Диаметр переднего подшипника шпинделя, мм	90
Ход шпинделя в осевом направлении, мм	70
Макс. угол поворота фрезерной головки	45°
Расстояние от переднего конца шпинделя до поверхности стола:	
мин, мм	60
макс., мм	410
Число скоростей	18
Диапазон скорости подачи стола, мм/мин:	
продольное направление	23,5-1180
поперечное направление	15-786
вертикальное направление	8-394
Высокая скорость перемещения стола, мм/мин:	
продольное направление	2300

поперечное направление	1533
вертикальное направление	770
Общая мощность, кВА	11
Главный двигатель, кВт	7,5
Скорость главного двигателя, об/мин	1440
Двигатель насоса подачи СОЖ, кВт	0,125
Подача СОЖ, л/мин	22
Общие размеры (ДхШхВ), мм	2294x1770x1904
Масса нетто, кг	2800
Макс. нагрузка, кг	500
Разрешение считывающего устройства, мм	0,005
Эффективный диапазон считывающего устройства, мм:	
Продольное X поперечное направление	700X255

5 Приводная система станка

1. Приводная система шпинделя (Рис. 3):

Главный двигатель соединяется с валом I через эластичную муфту для передачи мощности через шестерни на шпиндель. На валах II и IV находятся две тройные и двойная скользящие шестерни. Механизм переключения скоростей управляется вилкой переключения передач. Это позволяет получить 18 передач с диапазоном скорости 30-1500 об/мин (Рис.4). Фактическая скорость немного отличается от скорости на графике.

2. Приводная система подачи (Рис. 3):

Система подачи приводится в движение двигателем мощностью 1,5 кВт, двигатель установлен в консоли, шестерня (18) закреплена непосредственно на валу двигателя. Вал IV может выдать 9 ступеней через две скользящие тройные шестерни на вал III и вал V. Перевод шестерни (36) влево отключает муфту сцепления (35), шестерня (36) и (39) по-прежнему в зацеплении, так как шестерня (39) широкая, приводной маршрут: вал V-37-40-38-36-39. Вал V приводит в движение вал VI через шестерни (36), (39), когда шестерня (36) находится справа (Рис. 3). Шестерня (36) в зацеплении с муфтой сцепления (35), таким образом, шестерня (39) может выдать 18 ступеней. Шестерня (39) приводит в движение вал VI через шестерни (42), (43), (44), (45), (46), (47) для привода валов VII, VIII, IX, X, когда левая электромагнитная муфта сцепления включена. Ручка управления столом контролирует другое положение муфт сцепления (48), (49), (60), только одна муфта сцепления (48), (49), (60) включается для вращения соответствующего ходового винта и получения трех направлений подачи по осям X, Y, Z, и блокировки трех направлений движения подачи X, Y, Z. Диапазон продольной подачи: 23,5-1180 мм/мин. Диапазон поперечной подачи: 15-786 мм/мин. Диапазон вертикальной подачи: 8-394 мм/мин, что эквивалентно одной трети продольной подачи, т.к. скорость падает на шестернях (56), (57), (58), (59). Для быстрого перемещения служит кнопка RAPID SPEED (нажать во время движения стола). Быстрая продольная подача стола: 2300 мм/мин. Быстрая поперечная: подача стола: 1533 мм/мин. Быстрая продольная подача стола: 770 мм/ мин, когда электромагнитная муфта сцепления на правой части вала VI включена, в то же время двигатель непосредственно вращает вал через шестерни (8), (19), (20), (21) для быстрого перемещения стола. Каждая передача на Рис. управляется механизмом переключения передач.

Расположение подшипников качения показано на Рис. 18.

Подшипники качения, шестерни и детали трансмиссии перечислены в Перечнях 1 и 2.

ПЕРЕЧЕНЬ ПОДШИПНИКОВ (см Рис. 18)

№	Наименование	Модель	Размеры	Кол-во	Класс точности
1	Подшипник	6212	60 x 110 x 22	2	
2	Подшипник	6407	35 x 100 x 25	1	
3	Подшипник	6309	45 x 100 x 25	2	
4	Подшипник	6307	35 x 80 x 21	1	
5	Подшипник	6409	45 x 120 x 29	1	
6	Подшипник	6308	40 x 90 x 23	1	
7	Подшипник	6210	50 x 90 x 20	1	
8	Подшипник	6312	60 x 130 x 31	1	
9	Подшипник	6311	55 x 120 x 29	1	
10	Подшипник	120	100 x 150 x 24	2	
11	Подшипник	6306	30 x 62 x 16	1	
12	Подшипник	6205	25 x 52 x 15	1	
13	Подшипник	6306	30 x 72 x 19	1	
14	Подшипник	7212C/P5	60 x 110 x 22	4	P5
15	Подшипник	7212C/P5	35 x 130 x 22	2	P5
16	Подшипник	NN3018K/P5	90 x 140 x 37	1	P5
17	Подшипник	30306	30 x 72 x 20	1	
18	Подшипник	32209	45 x 85 x 25	1	
19	Подшипник	30206	30 x 62 x 16	1	
20	Подшипник	32208	40 x 80 x 25	1	
21	Подшипник	51112	60 x 85 x 17	1	
22	Подшипник	51306	30 x 62 x 21	2	
23	Подшипник	51105	25 x 42 x 11	1	
24	Подшипник	51104	20 x 35 x 10	2	
25	Подшипник	НК2524	25 x 32 x 24	4	
26	Подшипник	НК4514	45 x 52 x 14	2	
27	Подшипник	6206	30 x 62 x 16	3	
28	Игольчатый ролик		2,5 x 16	56	
29	Игольчатый ролик		2,5 x 16	32	
30	Подшипник	NK30/20	30 x 40 x 20	2	

Перечень шестерен и деталей трансмиссии (см. Рис. 3)					
№	Наименование	Число зубьев	Модуль	Угол зацепления	Материал
1	Шестерня	26	3	20°	20Cr
2	Шестерня	54	3	20°	40Cr
3	Тройная шестерня	19	4	20°	40Cr
4	Тройная шестерня	36	4	20°	40Cr
5	Тройная шестерня	22	4	20°	40Cr
6	Тройная шестерня	28	4	20°	40Cr
7	Тройная шестерня	37	4	20°	40Cr
8	Тройная шестерня	16	4	20°	40Cr
9	Шестерня	39	4	20°	40Cr
10	Тройная шестерня	26	4	20°	20Cr
11	Двойная шестерня	18	4	20°	20Cr
12	Тройная шестерня	47	4	20°	40Cr
13	Двойная шестерня	33	4	20°	40Cr
14	Шестерня	82	4	20°	40Cr
15	Шестерня	38	3	20°	40Cr
16	Шестерня	19	4	20°	40Cr
17	Шестерня	71	4	20°	40Cr
18	Шестерня	26	2	20°	20Cr
19	Тройная шестерня	44	2	20°	200
20	Шестерня	57	2	20°	40Cr
21	Шестерня	43	2	20°	20Cr
22	Тройная шестерня	24	2	20°	20Cr
23	Шестерня	64	2	20°	40Cr
24	Тройная шестерня	27	2,5	20°	40Cr
25	Тройная шестерня	27	2,5	20°	40Cr
26	Тройная шестерня	36	2,5	20°	40Cr
27	Шестерня	18	2,5	20°	40Cr
28	Тройная шестерня	40	2,5	20°	40Cr
29	Тройная шестерня	18	2,5	20°	40Cr

30	Тройная шестерня	36	2,5	20°	40Cr
31	Тройная шестерня	21	2,5	20°	40Cr
32	Тройная шестерня	37	2,5	20°	40Cr
33	Тройная шестерня	24	2,5	20°	40Cr
34	Тройная шестерня	34	2,5	20°	40Cr
35	Муфта сцепления	9			20Cr
36	Шестерня	40	2,5	20°	20Cr
37	Вал-шестерня	13	2,5	20°	40Cr
38	Шестерня	18	2,5	20°	40Cr
39	Шестерня	40	2,5	20°	40Cr
40	Шестерня	45	2,5	20°	40Cr
42	Шестерня	28	2,5	20°	40Cr
43	Шестерня	35	2,5	20°	40Cr
44	Шестерня	18	3	20°	40Cr
45	Шестерня	33	3	20°	20Cr
46	Шестерня	37	3	20°	45
47	Шестерня	33	3	20°	40Cr
48	Муфта сцепления	9			20Cr
49	Муфта сцепления	9			20Cr
50	Коническая шестерня	18	4	20°	20Cr
51	Коническая шестерня	16	4	20°	40Cr
52	Спирально-коническая шестерня	18	5,111	20°	40Cr
53	Шестерня муфты	18	5,111	20°	20Cr
54	Шестерня муфты	30	3	20°	20Cr
56	Шестерня	22	3	20°	40Cr
57	Шестерня	33	3	20°	45
58	Коническая шестерня	22	3	20°	40Cr
59	Коническая шестерня	44	3	20°	40Cr

60	Шестерня муфты	7			20Cr
61	Спирально - коническая шестерня	29	5,111		40Cr
62	Спирально - коническая шестерня	29	5,111	20°	40Cr
63	Шестерня	55	4	20°	40Cr
64	Шестерня	55	4	20°	40Cr
65	Коническая шестерня	25	2	20°	45
66	Коническая шестерня	25	2	20°	45
67	Шестерня	32	2	20°	45
68	Шестерня муфты	48	2	20°	20Cr
69	Коническая шестерня	25	2	20°	45
70	Ходовой винт	6			Y40Mn
71	Ходовой винт	6			Y40Mn
72	Ходовой винт	6			Y40Mn
73	Ходовой винт	4			Y40Mn
74	Гайка	4			антифрикционный литой чугун
75	Гайка	6			внешняя втулка 45, внутренняя втулка ZQSn6-6-3
76	Гайка	6			внешняя втулка 45, внутренняя втулка ZQSn6-6-3
77	Гайка	6			внешняя втулка 45, внутренняя втулка ZQSn6-6-3

78	Коническая шестерня	1	2	20°	45
79	Гайка	6			внешняя втулка 45, внутренняя втулка ZQSn6-6-3
70a	Шариковый винт	6			
71a	Шариковый винт	6			
72a	Шариковый винт	6			
75a	Шариковый винт	6			
76a	Шариковый винт	6			
77a	Шариковый винт	6			

6 Конструкция станка

Станок состоит из основания, колонки, вертикальный фрезерной головки, консоли, стола, трансмиссии шпинделя, механизмов управления подачей и скоростью, оборудования подачи охлаждающей жидкости, электрического оборудования и т.д. (Рис. 1, Рис. 2).

1. Части колонки и основания: Колонка закреплена на основании с помощью винтов. Колонка имеет коробчатую конструкцию из литого чугуна. Внутри имеются ребра жесткости, поскольку основание и колонка являются несущими частями. Главный двигатель установлен на задней части колонки. Главная трансмиссия установлена в колонке. Коробка передач установлена на левой стороне колонки. Электрооборудование крепится на обеих сторонах колонки. Бак СОЖ находится внутри основания, насос СОЖ находится на основании.

2. Части трансмиссии шпинделя: Трансмиссии шпинделя установлена в колонке, один конец вала I соединяется с главным двигателем через эластичную муфту, электромагнитная муфта сцепления закреплена на другом конце вала I для торможения шпинделя. Спирально-коническая шестерня на конце вала V соединяется с вертикальной фрезерной головкой. При снятии крышки следует проверять и регулировать главную трансмиссию.

3. Части вертикальной фрезерной головки: Вертикальная фрезерная головка установлена в передней части консоли колонки. Вертикальная фрезерная головка может наклоняться на 45° влево и вправо в вертикальной плоскости с помощью зубчатой передачи. При наклоне вертикальной фрезерной головки, для фиксации требуемого положения используются Т-образные пазы. Для точного определения нулевого положения вертикальной фрезерной головки, чтобы обеспечить перпендикулярность шпинделя и стола используется конический штифт. Шпиндель находится в вертикальной фрезерной головке, коническая шестерня находится на выходном валу главной приводной системы и входит в зацепление с конической шестерней на вертикальной фрезерной головке, затем через пару шестерен в движение приводится гильза. Гильза вращает шпиндель через скользящую шпонку. Шпиндель может аксиально перемещаться в гильзе. Точные подшипники качения фиксируют гильзу. Гильза может перемещаться вдоль оси вертикальной фрезерной головки, ход гильзы составляет 70 мм. Для перемещения гильзы по вертикали используется маховичок слева от вертикальной фрезерной головки. Это применяется для обработки на различной глубине. Гильза фиксируется в нужном положении.

4. Части системы переключения скорости шпинделя

Коробка переключения скорости шпинделя является независимой частью, устанавливается на левой стороне колонки (Рис. 6).

4.1 Опустить ручку (1), чтобы позволить шпонке ручки выдвинуться из паза, затем повернуть влево, чтобы фиксатор попал в первый паз.

4.2 Поворачивая круговую шкалу (3), выбрать нужную скорость с указателем (2) в то же время механизм позиционирования автоматически зафиксирует положение. Повернуть круговую шкалу (3) по часовой стрелке или против часовой стрелки, для сохранения времени обработки.

4.3 4.1 Повернуть ручку (1) в исходное положение, фиксатор ручки должен попасть в паз.

Краткий запуск двигателя во время вращения ручки может облегчить зацепление. Время включения электропитания соотносится со скоростью движения ручки. Быстрый поворот ручки (1) позволяет избежать ударов по шестерням, но следует уменьшить скорость движения ручки (3) при приближении к конечному положению для надлежащего зацепления.

Останов вращения шпинделя перед изменением скорости.

5. Части системы изменения подачи и скорости

Коробка переключения скорости является независимой частью, которая контролирует подачу и быстрое движение стола. Коробка переключения скорости установлена слева от консоли и включает в себя пять приводных валов. Комбинируя различные шестерни, можно получить 18 ступеней (Рис. 7).

Порядок работы:

5.1 Потянуть ручку (1) вперед (не достигая предельного положения).

5.2 Повернуть ручку (1), чтобы установить нужную скорость на круговой шкале (2) с помощью указателя (3). Ручка может вращаться по часовой стрелке или против часовой стрелки, числа на круговой шкале (2) обозначают продольную и поперечную скорость подачи, вертикальная скорость подачи составляет одну треть от числа на круговой шкале (2).

5.3 Потянуть ручку вперед до предельного положения для подключения мощности, затем нажать обратно в исходное положение. Оператор может менять скорость во время работы станка. Продольная, поперечная и вертикальная подача и быстрое перемещение контролируются двумя электромагнитными муфтами на валу VI (Рис.8) и блокируются двумя электромагнитными муфтами. При включении муфты А работает медленная подача. При включении муфты В работает быстрая подача. Электромагнитная муфта относится к фрикционному типу. Под действием постоянного тока происходит притягивание. Крутящий момент составляет 130 Нм. Конструкция щетки электромагнитной муфты показана на Рис. 9, держатель щетки установлен на коробке переключения скорости. Для ремонта или разборки снять крышку (4) (Рис. 7).

Примечание: Необходимо обеспечить надежный контакт щетки и контактного кольца.

6. Части консоли

Консоль находится в передней части колонки и крепится к колонке соединением «ласточкин хвост». Люфт регулируется прижимной планкой. Фиксатор находится справа на консоли. Консоль соединяется со столом под прямым углом.

Фланцевый двигатель подачи находится в передней части консоли, коробке переключения скорости находится слева на консоли. Маховичок поперечной подачи стола и ручка подъема находятся в передней части консоли. Маховичок и рычаг отключают приводной вал при силовой или быстрой подаче стола для обеспечения безопасности оператора.

Ручки поперечной и вертикальной силовой подачи крепятся соответственно на двух концах слева от консоли. Ручки управления:

- (1) вверх вертикальное перемещение стола или быстрый подъем
- (2) вниз вертикальное перемещение стола или быстрое опускание
- (3) вперед перемещение или быстрая подача стола вперед
- (4) назад перемещение или быстрая подача стола назад
- (5) нейтраль останов

Все направления одновременно недоступны из-за блокировки, на колонке установлены стопоры, чтобы ограничить перемещение консоли и стола.

Примечание: Перевести ручку (10) в нейтральное положение прежде чем переводить ее вверх, вниз, вперед или назад во время силовой подачи стола.

7. Части стола: Стол установлен на консоли. Стол крепится к консоли с помощью седла и соединения «ласточкин хвост». Люфт регулируется прижимной планкой.

Два маховичка продольной подачи прикреплены соответственно слева от стола и перед седлом. Две ручки продольной подачи соответственно прикреплены в передней части стола и слева под седлом, положения ручки управления: влево, вправо, стоп.

Примечание: Перевести ручку (26) в нейтральное положение прежде чем переводить ее влево или вправо во время силовой подачи стола.

Сначала следует проверить направление ручки управления с фактическим направлением движения. Если направление не совпадает, то следует поменять местами две фазы.

Два зажимных винта, находящихся в передней части седла, служат для фиксации стола. С обеих сторон седла находятся фиксаторы седла.

8. Части системы подачи СОЖ

СОЖ содержится в основании станка. Для доступа к насосу СОЖ следует снять крышку. СОЖ подается на сопло, поток СОЖ регулируется клапаном.

7 Эксплуатация станка

На Рис. 10 показаны органы управления и их функции. Станок очень удобен в эксплуатации.

Продольная, поперечная и вертикальная подача стола контролируется ручками, а направление ручек совпадает с направлением движения стола.

Перед вращением какого-либо маховичка, его следует ввести в зацепление. Кнопки START и STOP запускают и останавливают весь, при нажатии кнопки START начинает вращаться только шпиндель, а все рычаги находятся в нейтральном положении. Быстрая подача стола запускается кнопкой быстрой подачи стола во время обычной подачи. После отпускания данной кнопки подача возвращается в норму. Быстрая подача стола не запускается без нормальной подачи стола.

Сначала необходимо перевести ручку переключателя шпинделя в нейтральное положение, подача стола начнется при нажатии кнопки START. Быстрая подача стола запускается при нажатии быстрой подачи после установки ручки (26) на нужное направление.

8 Настройка станка

Регулировка угла поворота вертикальной фрезерной головки (Рис. 10)

8.1 Ослабить гайку (23), вынуть установочный штифт (30), затем повернуть ручку (24) гаечным ключом, чтобы установить вертикальную фрезерную головку в требуемое положение, затянуть гайку (23). Вставить установочный штифт (30), если нужно повернуть вертикальную фрезерную головку из наклонного положения в вертикальное положение, затянуть гайку (23).

8.2 Смазка шпинделя (Рис. 10)

Смазка верхнего подшипника шпинделя: снять заглушку (31), повернуть маховичок (1), чтобы совместить отверстие шпинделя с впускным отверстием, ввести смазку в подшипник через отверстие.

Смазка нижнего подшипника шпинделя: переместить гильзу вниз до появления винта на гильзе, снять винт, ввести смазку в подшипник через отверстие.

8.3 Регулировка зазора между продольным ходовым винтом и гайкой

Регулировка зазора между продольным ходовым винтом и гайкой (X5032A, X5032A/1 не требуют регулировки) (Рис. 11).

Снять крышку (1) в передней части стола, ослабить винты фланца, повернуть вал (3) затянуть гайку (4) с червяком, чтобы уменьшить зазор привода. Способ проверки:

Зазор ходового винта не должен превышать 1/20 оборота. Мертвая точка не должна появляться во время продольной подачи стола. Выдавить кольцо (5) с фланцем (2), червяк закрепляется в нужном положении

8.4 Регулировка осевого зазора продольного ходового винта (Рис. 12)

Требуется не только устранить зазор между ходовым винтом и гайкой, но также отрегулировать осевой зазор ходового винта и стола до минимума для попутного фрезерования.

Снять маховичок, снять гайку (1), снять шкалу (2), снять шайбу (4) с круглой гайки (3), немного ослабить круглую гайку (3), затем отрегулировать зазор гайкой (5). Затянуть круглую гайку (5) круглой гайкой (3) и установить стопорную шайбу, собрать в обратном порядке.

8.5 Регулировка подшипников шпинделя (Рис. 13)

Передний конец шпинделя опирается на точный двухрядный цилиндрический роликоподшипник, подшипник имеет конические отверстия. Радиальный зазор подшипника регулируется шайбой (3) и гайкой (1).

Для устранения 0,01 мм радиального зазора шайбу (3) следует обточить на 0,12 мм, поскольку конусность шпинделя составляет 1:12. Снять заглушку (31) на стороне вертикальной фрезерной головки (Рис. 10) для того, чтобы затянуть гайку (1), ослабить винт (2) шестигранным ключом через отверстие, в то же время поворачивая шпиндель другим ключом, чтобы перемещать гайку (1) в осевом направлении.

Затянуть винт (2) после регулировки. Переместить шпиндель немного вниз после обточки шайбы (3). Во-первых, снять винт на фланце, затем снять шайбу (3) с двух сторон, так как шайба (3) выполнена из двух половин.

При нормальной работе станка температура подшипника не должна превышать 70°C, после работы двигателя в течение 30-60 минут на скорости 1500 об/мин. Диапазон повышения температуры не должен превышать 40°C.

8.6 Регулировка электромагнитной муфты сцепления (Рис. 14)

Система главного привода оснащена электромагнитной тормозной муфтой. Для медленной и быстрой подачи используются две электромагнитные муфты (Рис. 8). Электромагнитная муфта отрегулирована на заводе. Длительное использование станка может привести к естественному износу. Для ограничения износа 2,5-3 мм используется регулировочная шайба.

9 Электрическое оборудование

1. Перечень электрического оборудования (3 фазы, 50 Гц, 380 В)

Код	Наименование	Спецификация	Кол-во
M1	Двигатель	Y132M-4-B5 7,5 кВт 380 В 50 Гц	1
M2	Двигатель	Y90L-4-B5 0,5 кВт 380 В 50 Гц	1
M3	Двигатель	АОВ-25 90 Вт 380 В 50 Гц 3 фазы	1
KM1 KM2	Контактор	CJX1-32/22 напряжение обмотки 24 В пер. тока 50 Гц	2
KM3- KM5	Контактор	CJX1-9/22 напряжение обмотки 24 В пер. тока 50 Гц	3
KA1 KA2	Промежуточное реле	HH54P напряжение обмотки 24 В пер. тока 50 Гц	2

KTI	Реле времени	JS-S8 напряжение обмотки 24 В пост. тока задержка 0,5-10 сек 2 НО	1
TC	Трансформатор для цепей управления	JBK4-100 380 В пер. тока/110 В пер. тока 50 Гц I: 0-380 В O: 0-24 В 100 ВА 0-27 В 100 ВА	1
VC	Выпрямительный мост	KBPC-10-10 10А	1
QF1	Главный выключатель	T0-100BA-3310 номинальный ток 30 А напряжение обмотки 380 В	1
QF2	Прерыватель цепи	DZ108-20/211 12,5-20 А	1
QF3	Прерыватель цепи	DZ108-20/211 0,25-0,4 А	1
QF4	Прерыватель цепи	DZ108-20/211 3,2-5 А	1
QF5	Прерыватель цепи	DZ47-G3 2P 5 А	1
QF6 QF7	Прерыватель цепи	DZ47-63 1P 3 А	2
QF8	Прерыватель цепи	DZ47-63 1P 5 А	1
SA1	Поворотный выключатель	LA42X2-10/BS	1
SA2	Поворотный выключатель	LA42X2-11/BS	1
SA3	Поворотный выключатель	LA42X2-20/BS	1
SB1 SB2	Кнопочный выключатель	LA42P-21/RS	2
SB3 SB4	Кнопочный выключатель	LA42P-LQ/GS	2
SB5 SB6	Кнопочный выключатель	LA42F-10AVS	2
SB7 SB8	Кнопка аварийного останова	LA42J-21/R	2
SQ1 SQ2	Выключатель движения	X2	2
SQ3 SQ4	Выключатель движения	LX2-13I	2
SQ5	Выключатель движения	LXMI-23K	1
SQ6	Выключатель движения	LX3-1LK	1
SQ7	Выключатель движения	X2N	1
SQ10 SQ11	Выключатель движения	JW2A-11HL	2
EL	Лампа	JC15	1
	Ламповый шар	24 В пер. тока 40 Вт	1
YCL	Тормозная муфта шпинделя	DLM0Z-5b 24 В пост. тока 24 Вт	1
YC2	Муфта включения подачи	DLMX-a 24 В пост. тока 7,4 Вт	1

YC3	Муфта включения быстрой подачи	DLMX-b 24 В пост. тока 24 Вт	1
ХТ1	Контактная колодка	TD206+TDI534	1
ХТ2	Контактная колодка	TD1530	1
	Замок	JDS-1	1
ХВ	Медный заземляющий контакт	6 (М4)	1

2. Общее описание электрической части

Выключатель подачи СОЖ (SA1), переключатель шпинделя вправо/ослабить (SA2), кнопочный выключатель быстрого перемещение стола (SB5), кнопка аварийного останова (SB7), переключатель изменения скорости вращения шпинделя (SQ5), кнопка останова шпинделя (SB1), переключатель шпиндель (SA3) находятся на левой части колонки. Выключатель продольного движения стола находится в передней части стола. Кнопка останова шпинделя (SB2), кнопка запуска шпинделя (SB3), кнопка аварийного останова (SB6) находятся на панели седла.

Вертикальная подача консоли и поперечная подача седла управляются ручкой, которая находится слева впереди консоли. Переключатель скорости подачи находится слева впереди стола. Подача стола вверх и назад контролируется выключателем SQ4, подача вниз и вперед также контролируется выключателем SQ4.

Электрическая схема (Рис. 19, 20)

3. Электрическое управление движением станка

3.1 Главный выключатель QF1: необходимо включить перед запуском станка.

3.2 Движение шпинделя

3.2.1 Запуск и останов шпинделя: переключатель SA3 контролирует направление вращения. Контактторы KM1, KM2 управляют движением шпинделя по часовой стрелке и против часовой стрелки. Шпиндель запускается нажатием кнопок SB3 или SB4. Шпиндель останавливается после нажатия кнопки SB1 или SB2.

3.2.2 Изменение скорости шпинделя: Выключатель движения SQ5 кратковременно запускает двигатель для зацепления. Нажать выключатель SQ5 при использовании паза позиционирования. Выключатель SQ5 используется кратковременно, чтобы не повредить шестерни.

Примечание: Шпиндель не вращается, когда переключатель SA2 находится в нулевом положении.

3.3. Подача стола:

Вертикальная, поперечная, продольная подача стола контролируется ручкой управления.

3.3.1 Продольная подача (Рис. 10)

Повернуть ручку (26) влево, рычажный механизм нажмет выключатель SQ2, включая контактор KM5. Повернуть ручку (26) вправо, рычажный механизм нажмет выключатель SQ1, включая контактор KM4. Фактическое направление движения должно совпадать с указанным направлением. Если направления не совпадают, следует поменять местами любые две фазы.

3.3.2 Вертикальная и поперечная подача стола: Перевести переключатель SQ4 вверх или назад, сработает контактор KM5. Перевести переключатель SQ3 вниз или вперед, сработает контактор KM4. Фактическое направление движения должно совпадать с указанным направлением. Если направления не совпадают, следует поменять местами любые две фазы (Рис. 10).

3.3.3 Изменение скорости подачи стола (Рис. 10):

Включить выключатель движения SQ6, одновременно быстро потянув за ручку (27), чтобы выбрать требуемую скорость. Затем включить выключатель движения SQ6, одновременно быстро толкая ручку (27), сработает контактор KM4, чтобы включить двигатель для облегчения зацепления шестерен.

3.3.4 Быстрая подача стола: Нажать SB4 или SB5 для включения KA2, чтобы включить YC3, во время подачи стола. Включится муфта быстрой подачи.

3.3.5 Торможение шпинделя для установки фрезы: Перевести переключатель SA2 в положение зажима для смены инструмента. Перевести переключатель SA2 в свободное положение после смены инструмента.

3.5 Переключатель SA1 управляет насосом СОЖ. Перевести переключатель SA1 в положение контакта после запуска шпинделя, сработает контактор КМ3, двигатель М2 запустится и начнется подача СОЖ. Трансформатор для цепей управления управляет рабочим освещением.

3.6 На вертикально-консольный фрезерный станок можно установить считывающее устройство.

10 Техническое обслуживание станка

1. Не превышать рабочий диапазон при обработке литого чугуна или стали торцевой фрезерной головкой на высокой скорости.

номер	материал пункт	литой чугун НВ=143-229	содержание углерода: 0,45% прочность на разрыв: 600 Н/мм ²
	диаметр фрезерной головки	200 мм	100 мм
	число зубьев	10	4
	скорость шпинделя	60 об/мин	750 об/мин
	подача	300 мм/мин	750 мм/мин
	ширина реза	150 мм	50 мм
	глубина реза	5-6 мм	3 мм
	мощность	5-7 кВт	7-7,5 кВт

2. Рекомендуется использовать всю длину стола для равномерного износа продольного ходового винта. При обработке коротких заготовок следует менять положение стола.

3. Не выходить за рабочий диапазон в продольном, поперечном и вертикальном направлениях. Стопор должен находиться в исправном состоянии.

4. Необходимо регулярно очищать основание, консоль, масляную ванну в седле. Масляный фильтр подлежит очистке газом каждые три месяца в начале эксплуатации, затем один раз в полгода.

5. Необходимо регулярно выполнять смазку станка согласно карте точек смазки (Рис. 15).

6. Необходимо регулярно доливать масло до уровня. Рекомендуется использовать масло FUCHS RENOLIN B15 или 30. Подъемный ходовой винт необходимо смазывать смазкой Supramoly 1 раз в месяц. Подшипники шпинделя смазываются 1 раз в шесть месяцев. Продольные, вертикальные, поперечные направляющие рекомендуется смазывать смазочным маслом FUCHS Renep 68K или 40.

7. Необходимо регулярно проверять масляный насос в колонке и консоли, окна контроля давления находятся справа вверху и снаружи коробки переключения скорости на колонке слева. При выходе из строя окон их следует отремонтировать.

8. Закрывать клапан сопла, когда СОЖ не используется в течение короткого времени. Отключать переключатель, когда СОЖ не используется в течение длительного времени.

9. Максимальная масса заготовки не должна превышать 500 кг.

10. Проверить работу контакта реле контроля скорости(КА1), если стол продолжает быструю подачу после отпускания кнопки быстрой подачи.

11. При эксплуатации станка при высокой температуре для шпиндельной бабки и коробки подачи следует применять моторное масло 743.

ПРИМЕЧАНИЕ: Число пусков и остановов шпинделя не должно превышать 3 раза в минуту.

Предупреждение: Перед первым пуском станка необходимо проверить наличие смазочного масла в колонке. В случае отсутствия масла, необходимо залить масло.

11 Устранение неполадок

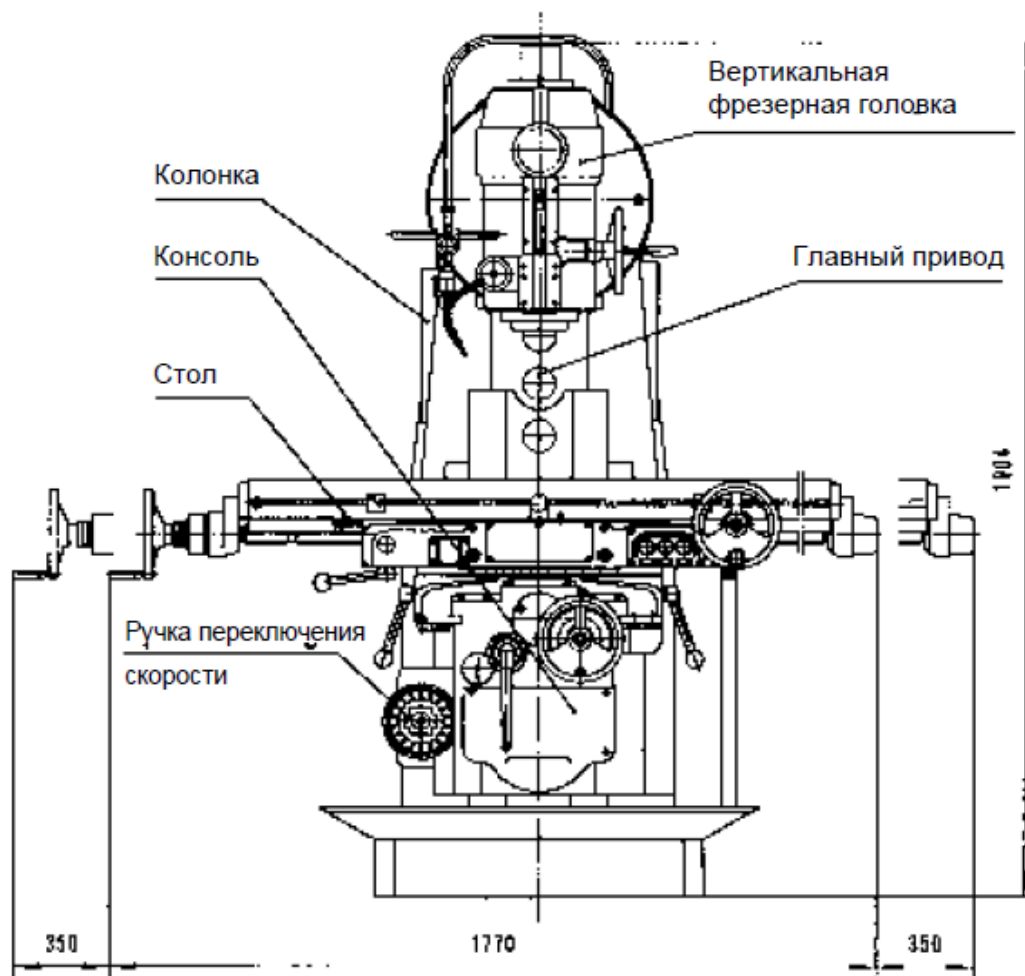
№	Неполадка	Возможные причины	Устранение
1	Двигатель не запускается при включении	1. Ненадлежащее входное питание 2. Ненадлежащее подключение 3. Нарушен контакт клеммы	1. Исправить входное питание 2. Исправить подключение 3. Обтянуть контакт клеммы
2	Ненадлежащая работа шпинделя	1. Шестерни главного привода вышли из зацепления 2. Перегруз при фрезеровании 3. Неисправность двигателя 4. Механическое повреждение шпинделя	1. Проверить коробку шпинделя 2. Эксплуатировать станок должным образом 3. Проверить и отремонтировать двигатель 4. Проверить и отремонтировать шпиндель
3	Перегрев шпинделя	1. Повреждение подшипника 2. Стопорная гайка слишком затянута	1. Заменить подшипник 2. Отрегулировать стопорную гайку
4	Превышение диапазона точности шпинделя	1. Повреждение подшипника или ненадлежащая настройка 2. Износ внутреннего отверстия шпинделя и утечка 3. Термическая деформация из-за высокой температуры 4. Стопорная гайка ослаблена	1. Отрегулировать или заменить подшипник 2. Заменить шпиндель 3. Отрегулировать подшипник 4. Затянуть стопорную гайку
5	Утечка масла с торца шпинделя	Зазор на торце шпинделя слишком велик	Отрегулировать зазор
6	Шпиндель не вращается мгновенно	Отказ цепи запуска двигателя	Проверить цепь возбуждения, отрегулировать винт на торце приводного вала, чтобы достичь соединения запуска.
7	Повышенный шум в коробке подачи	1. Ненадлежащее положение или ослабление шестерен 2. Повышенный шум двигателя	1. Проверить состояние шестерен 2. Проверить и отремонтировать двигатель
8	Коробка подачи не работает	1. Двигатель подачи не подключен или неисправен 2. Не сработала муфта подачи	Проверить исправность цепей и оборудования
9	Посторонний шум в движущихся частях	1. Наличие постороннего материала 2. Ослабление крепежных винтов и гаек	1. Удалить посторонний материал 2. Обтянуть винты и гайки

10	Ослабление движущихся частей	1. Ослабление крепежных винтов и гаек 2. Ослабление гнезда подшипника винтов 3. Слишком большой зазор между ходовым винтом и гайкой	1. Обтянуть винты и гайки 2. Обтянуть гнездо подшипника 3. Отрегулировать зазор между ходовым винтом и гайкой
----	------------------------------	---	---

12 Принадлежности, изнашиваемые детали, перечень запасных частей

1. Перечень принадлежностей (в соответствии с упаковочным листом)					
№	Наименование	Спецификация	Кол-во	Примечание	
1	Тяга		1 комплект		
2	Фрезерный патрон ISO50	4, 5, 6, 8, 10, 12, 14, 16	1 комплект		
3	Фрезерная оправка ISO50	ISO50-Ø40	1 шт		
4	Конус 7:24	7:24 ISO50/MS4	1 шт		
5	Масляный шприц		1 шт		
6	Шестигранный ключ	6	1 шт		
7	Анкерный болт	M20x500	4 комплекта		
8	Рожковый ключ	17x19	1 шт		
9	Рожковый ключ	22x24	1 шт		
10	Рожковый ключ	27x30	1 шт		
11	Рожковый ключ	32x36	1 шт		
12	Односторонний ключ	14	1 шт	может быть заменен на 11x14	
13	Односторонний ключ	50	1 шт	может быть заменен на 50x55	
14	Шестигранный ключ	5	1 шт		
15	Шестигранный ключ	8	1 шт		
16	Шестигранный ключ	10	1 шт		
2. Изнашиваемые детали (в соответствии с упаковочным листом)					
№	Номер детали	Наименование	Спецификация	Кол-во	Примечание
1	DLMX-5d	Щетка		1 комплект	
3. Перечень запасных частей (за дополнительную плату)					
№	Номер детали	Наименование	Спецификация	Кол-во	Примечание
1	XG132-17303	Шпонка		1 шт	
2	X62W-7239A	Пластина позиционирования		1 шт	
3	X62W-7156	Регулирующее кольцо		1 шт	

4	XG132-17717	Гайка		1 шт	
5	X6132-17718	Гайка		1 шт	
6	X6132-50204	Гайка		1 шт	
7	X62W-6226	Штифт		1 шт	
8	X62W-622H	Ползун		2 шт	



Стол и Т-образный паз

M 1:7.5

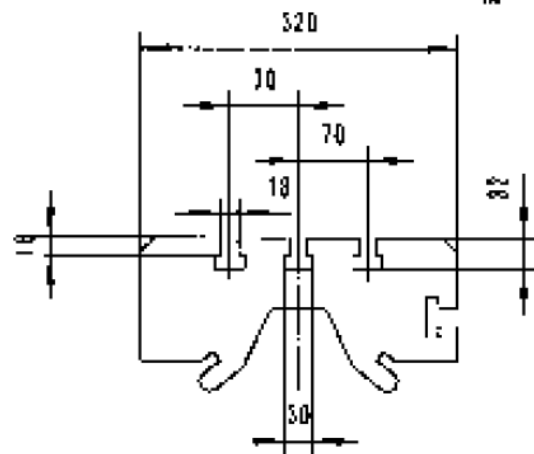
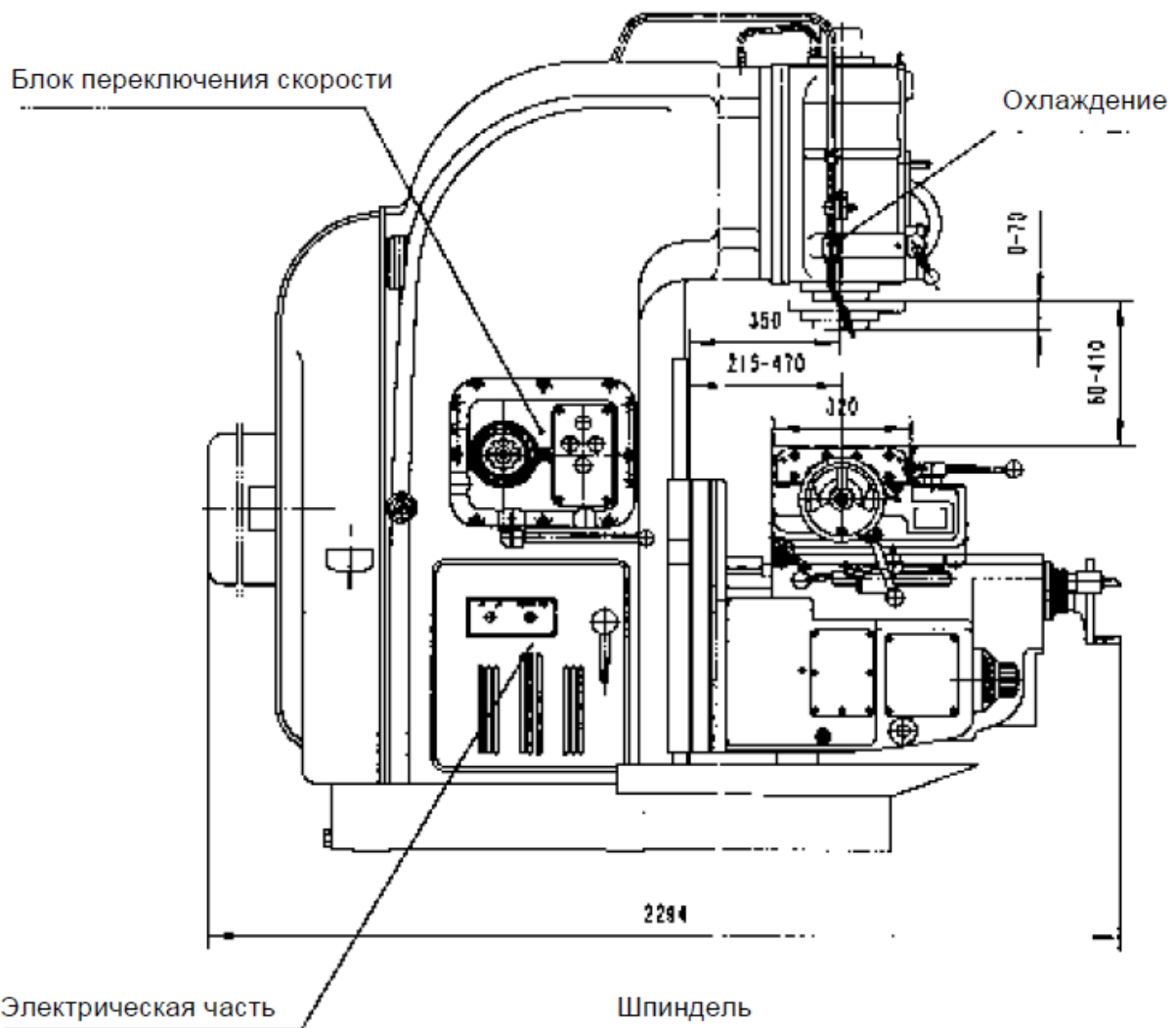
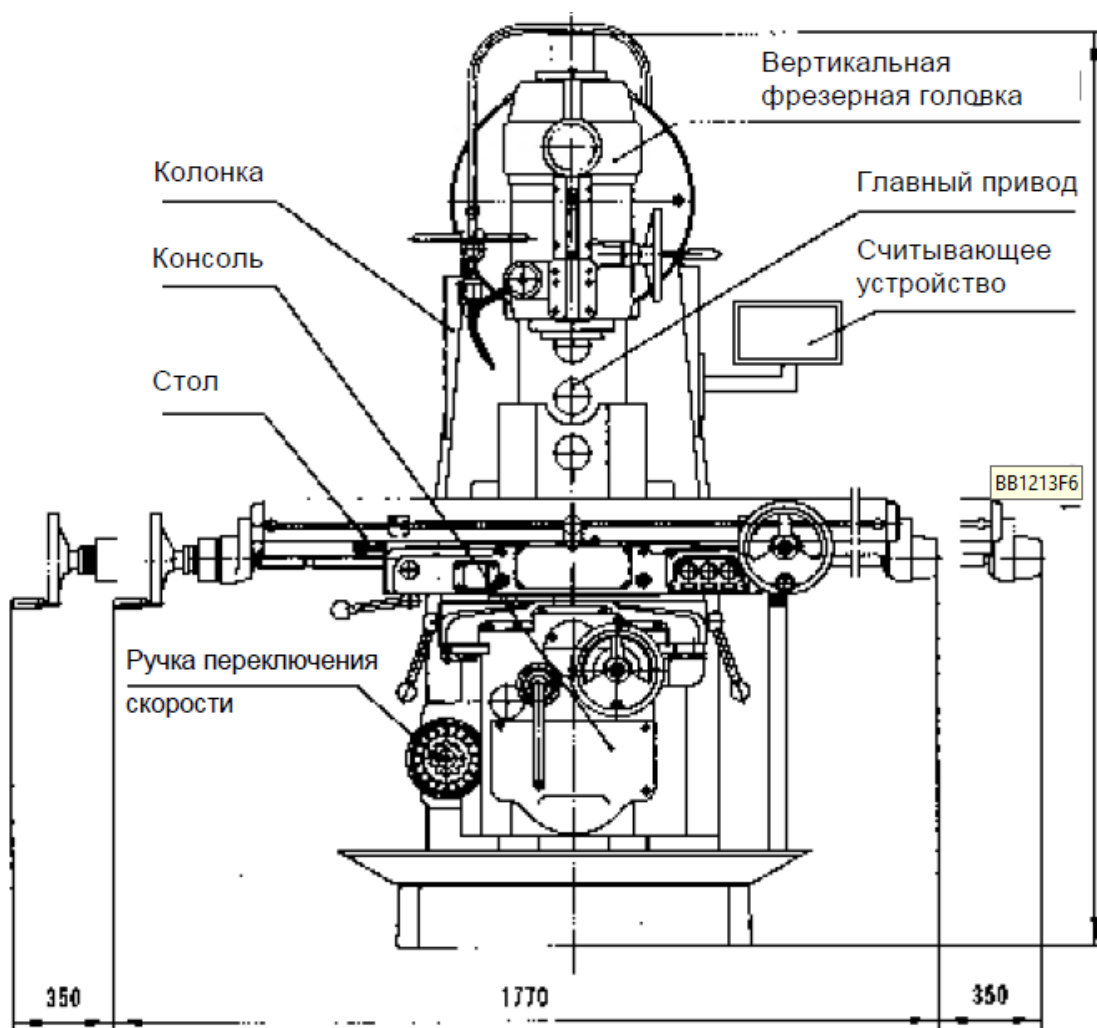
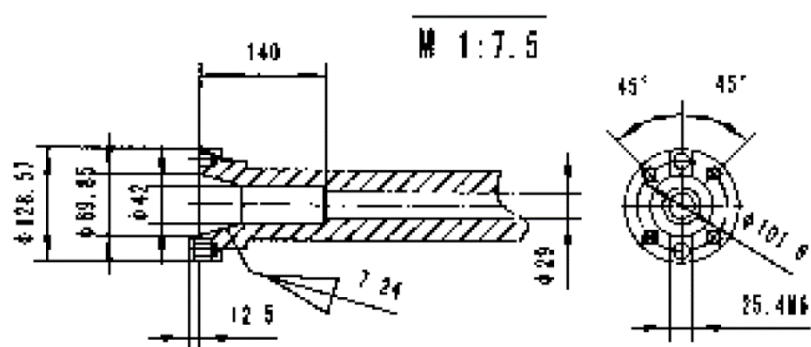


Рис. 1





Стол и Т-образный паз

М 1:7.5

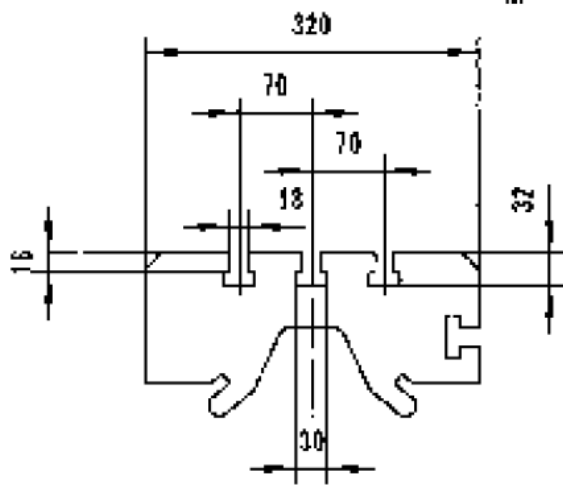
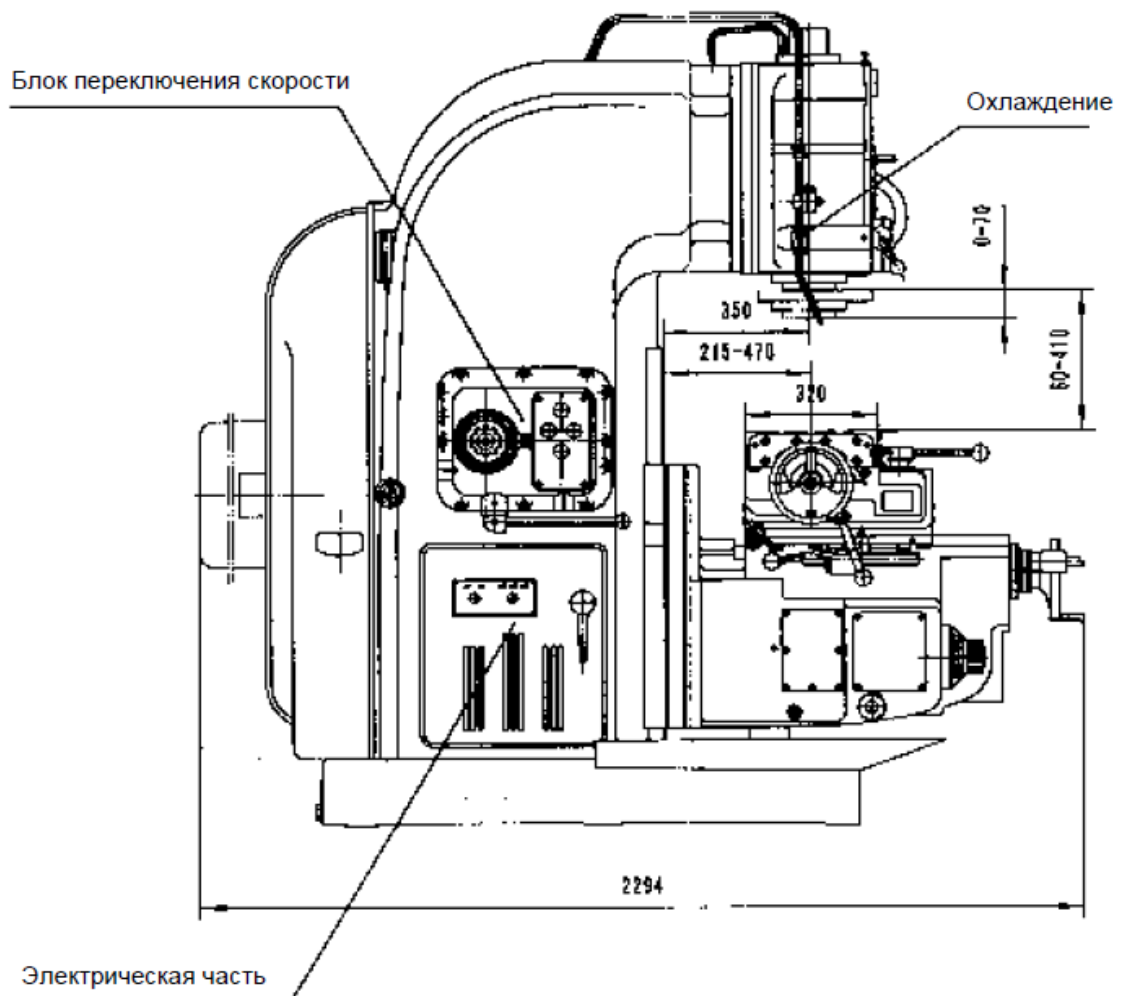
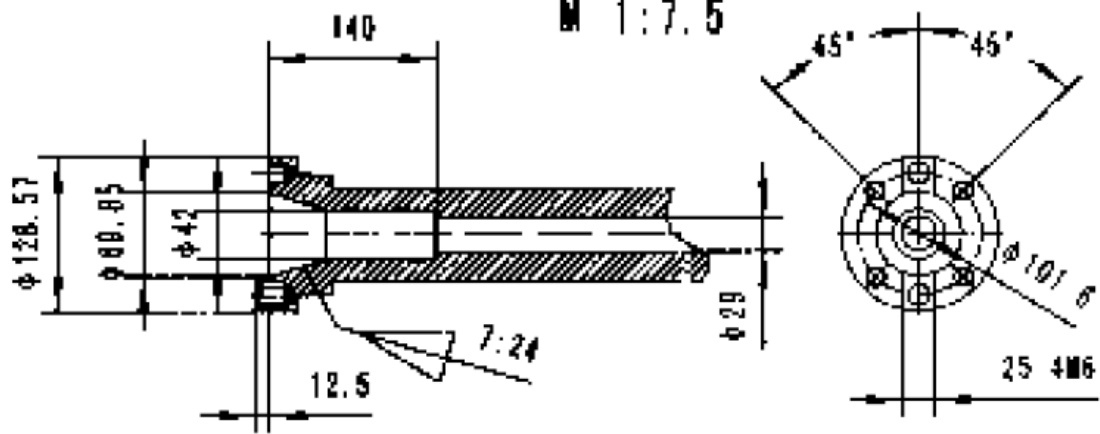


Рис. 2



Шпиндель

M 1:7.5



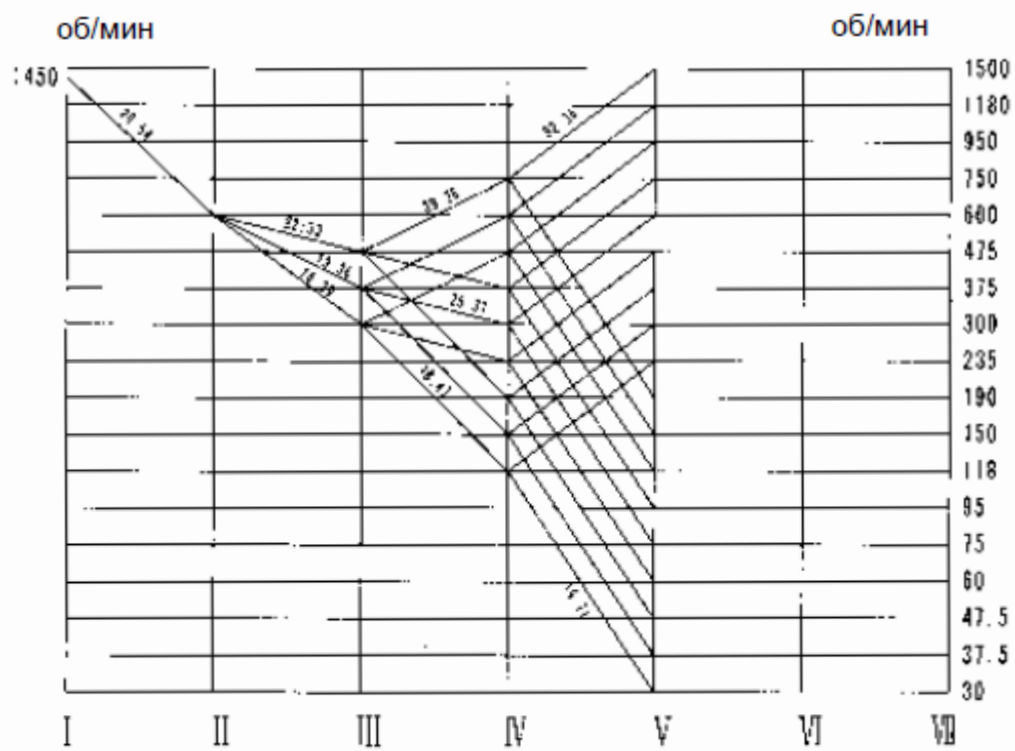
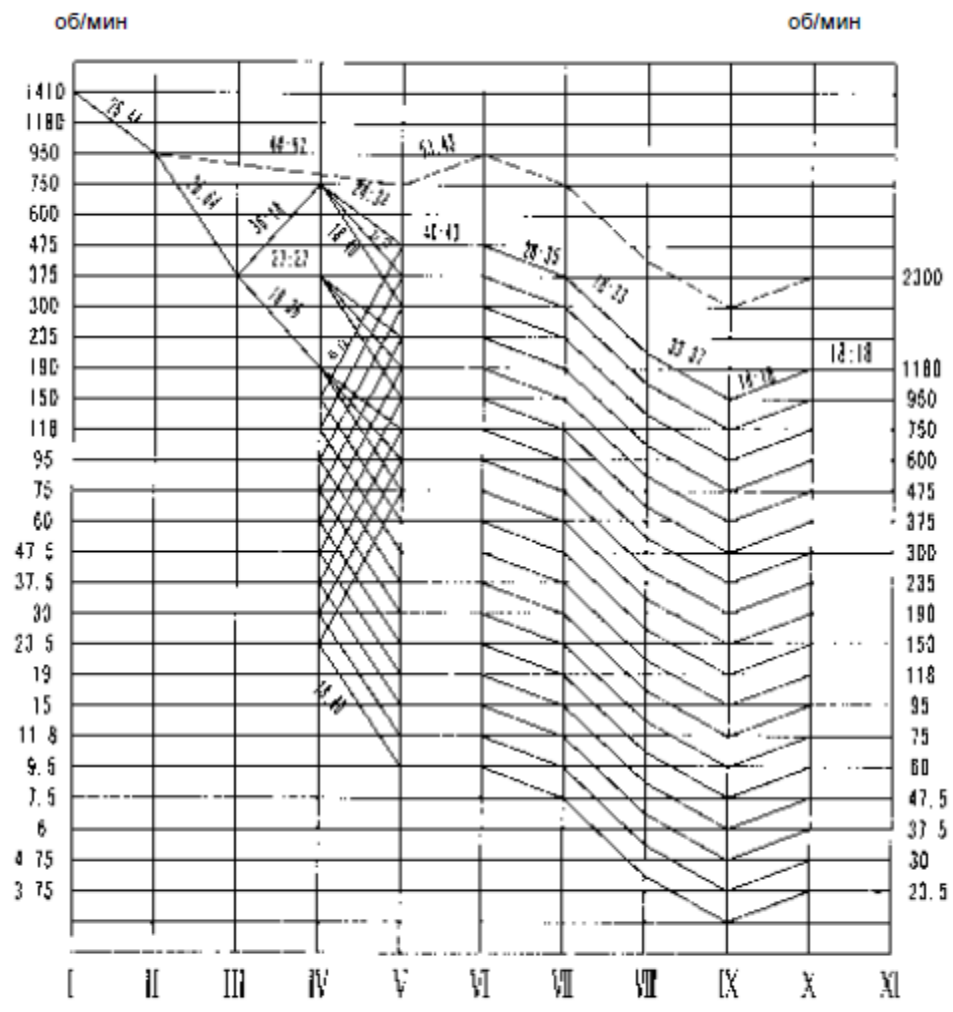


Рис. 4



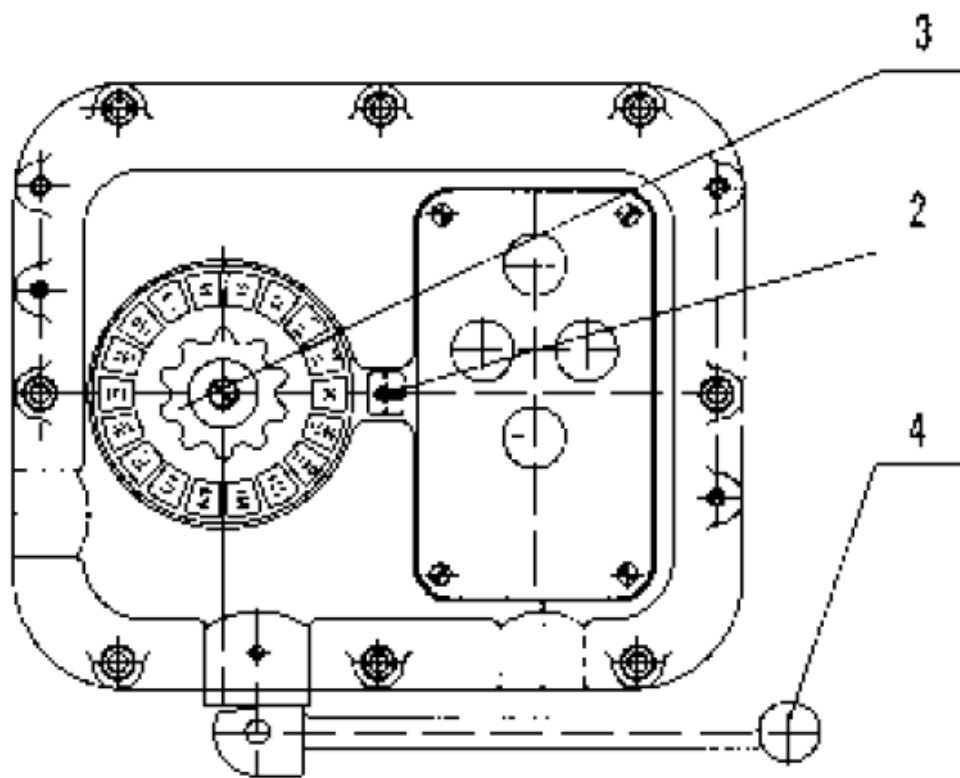


Рис. 6

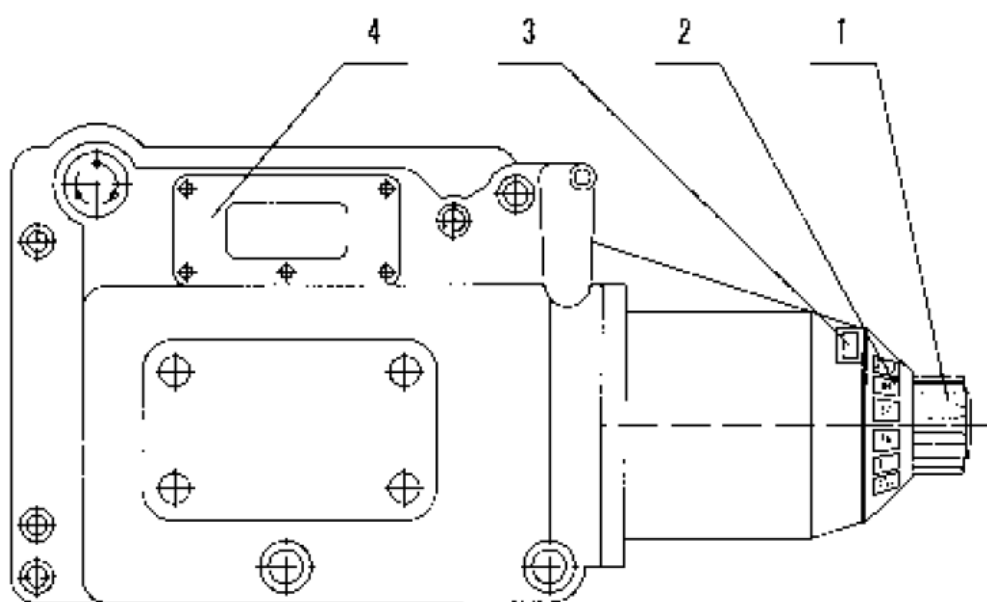


Рис. 7

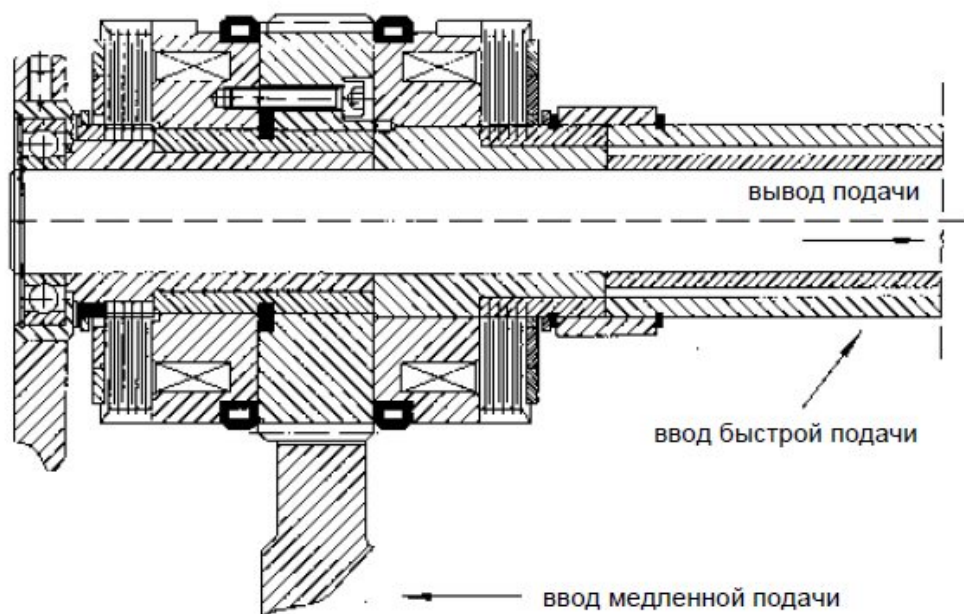


Рис. 8

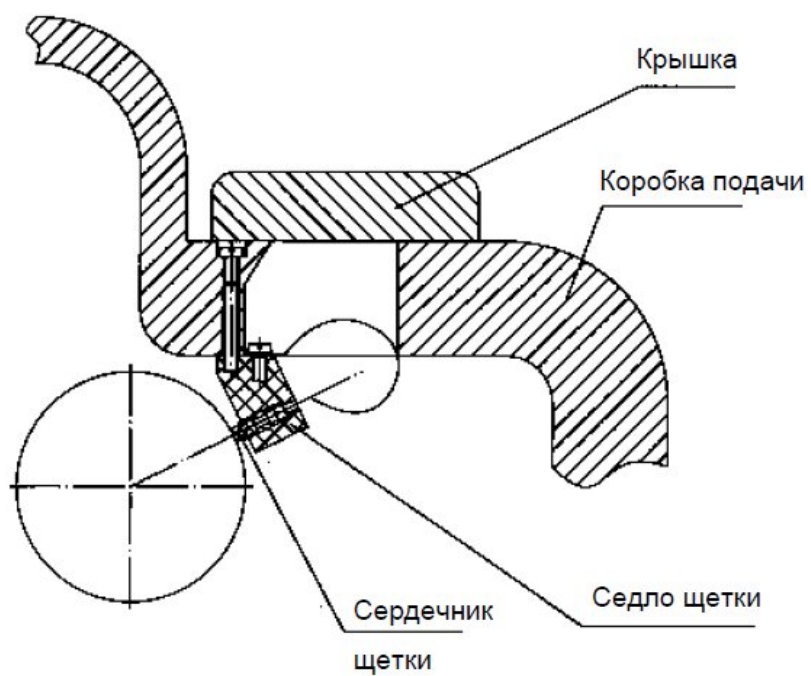
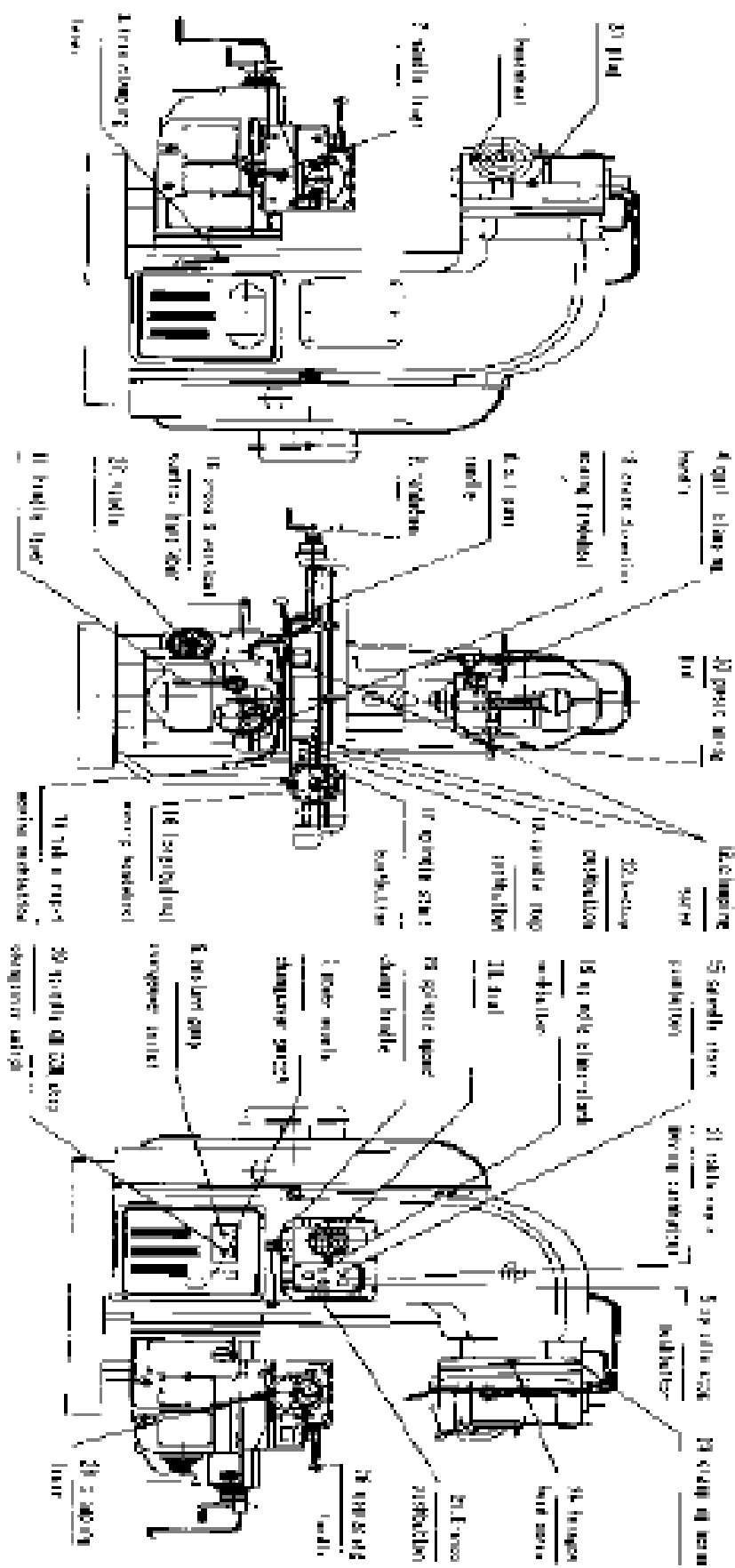


Рис. 9



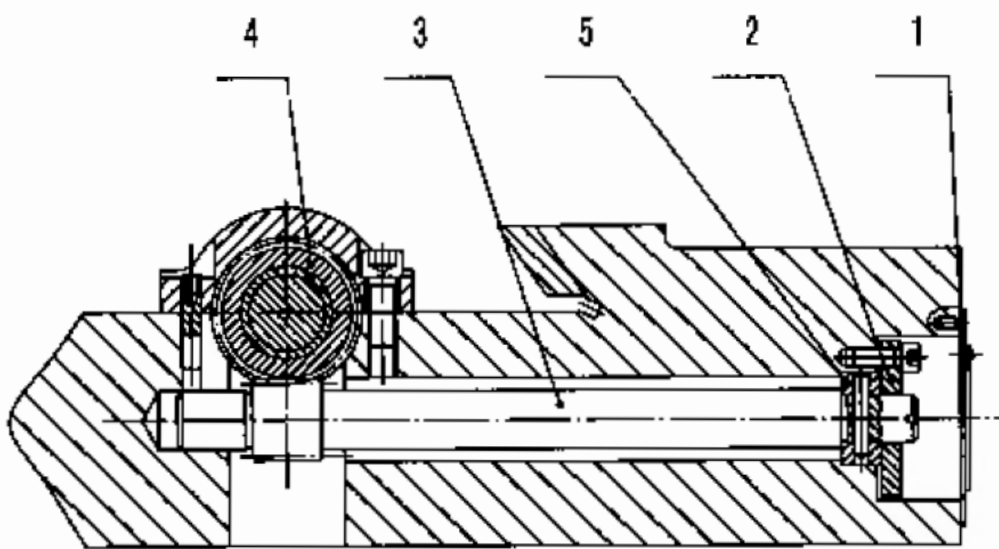


Рис. 11 (Х5032А, Х5032А/1 иной конструкции)

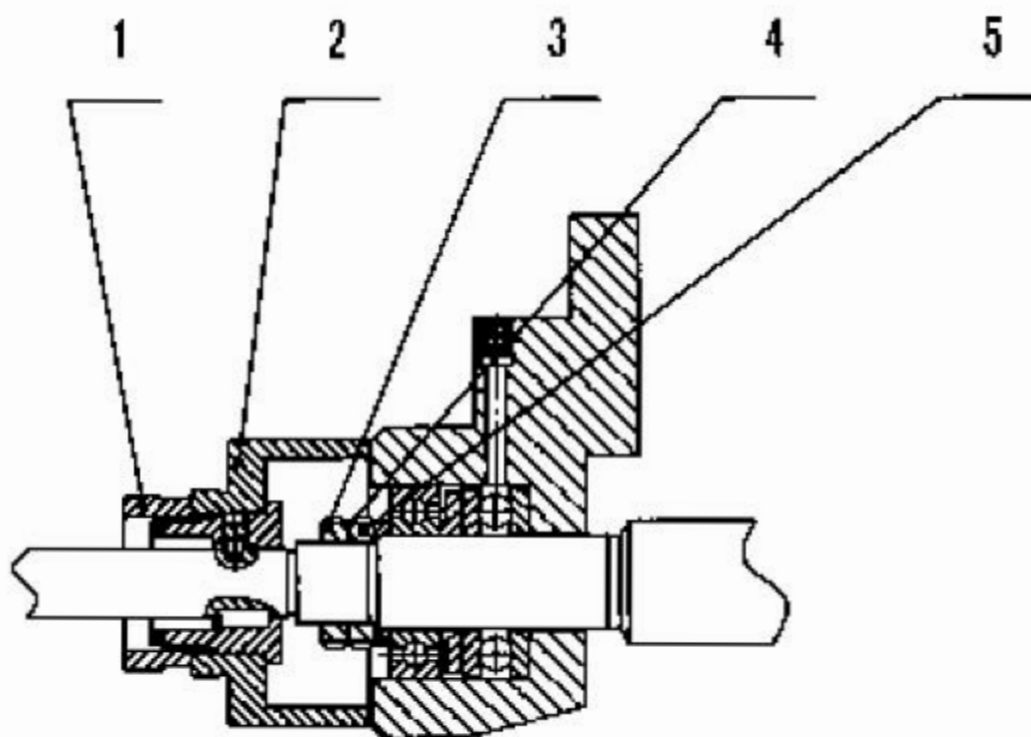


Рис. 12

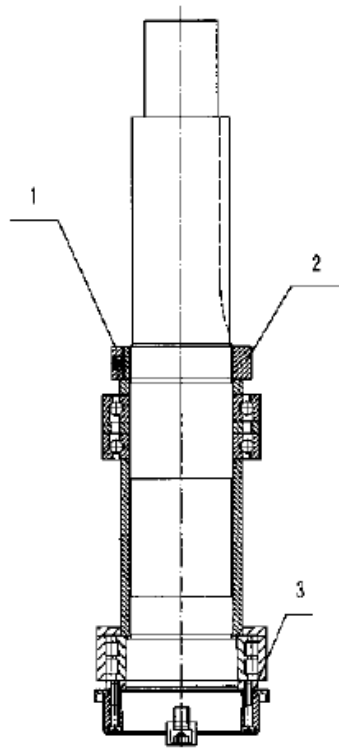


Рис. 13

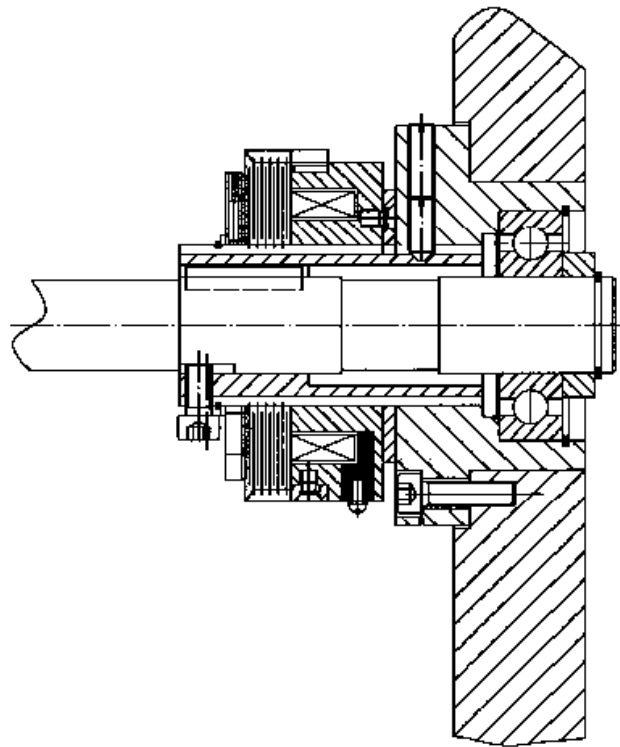


Рис. 14

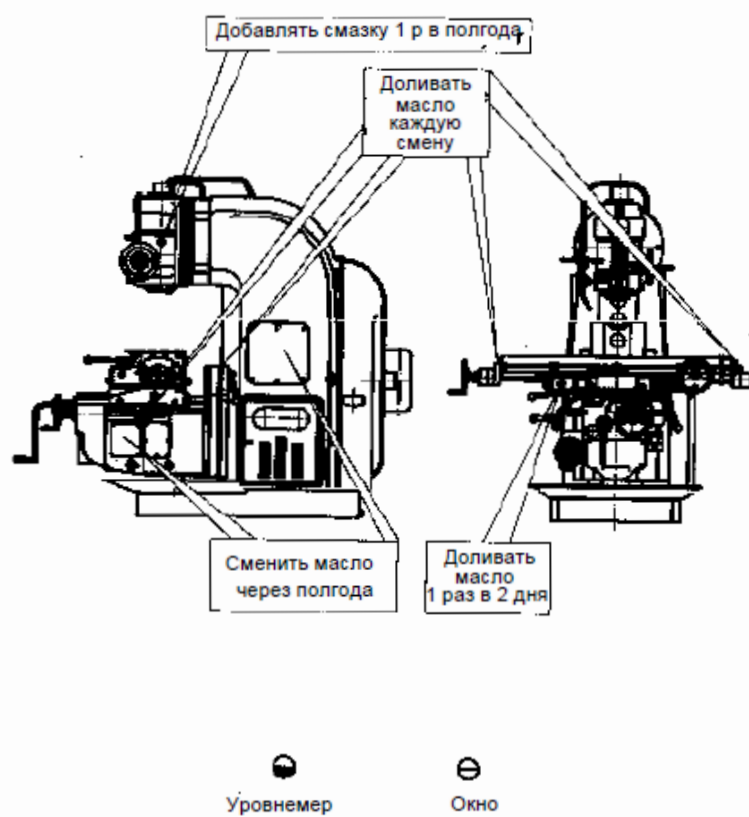


Рис. 14

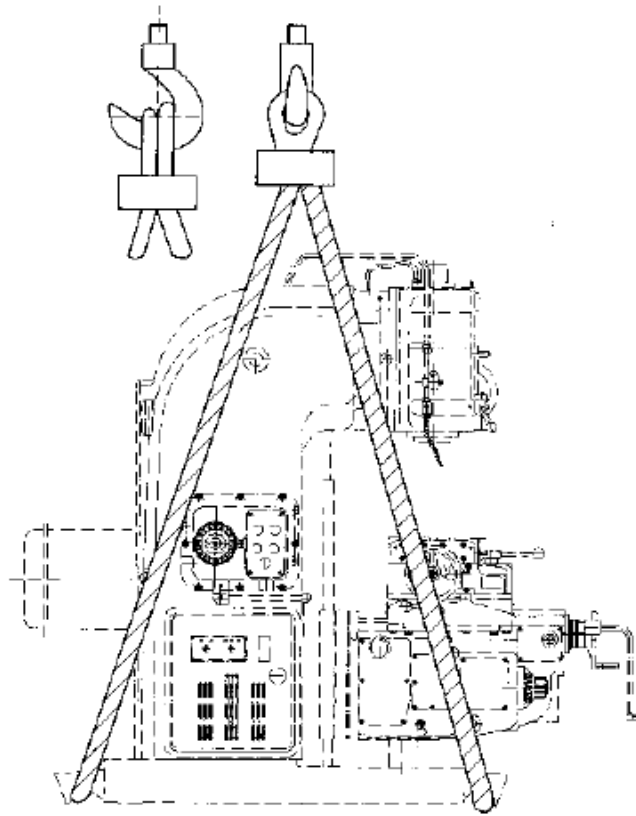
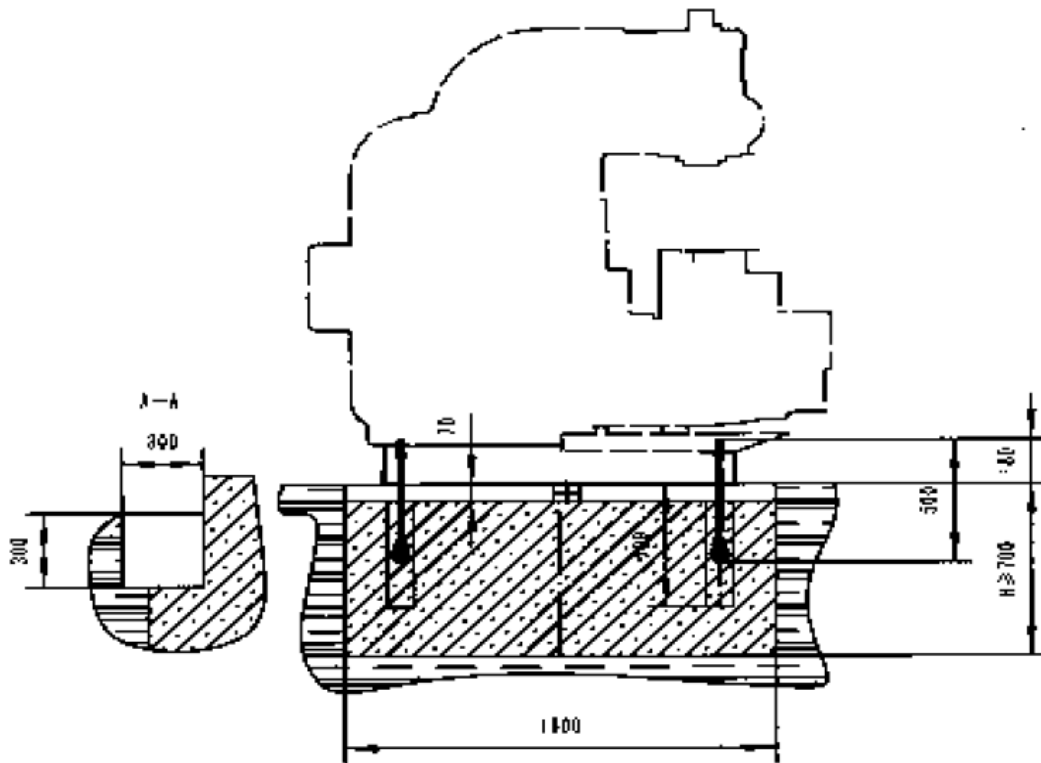


Рис. 16



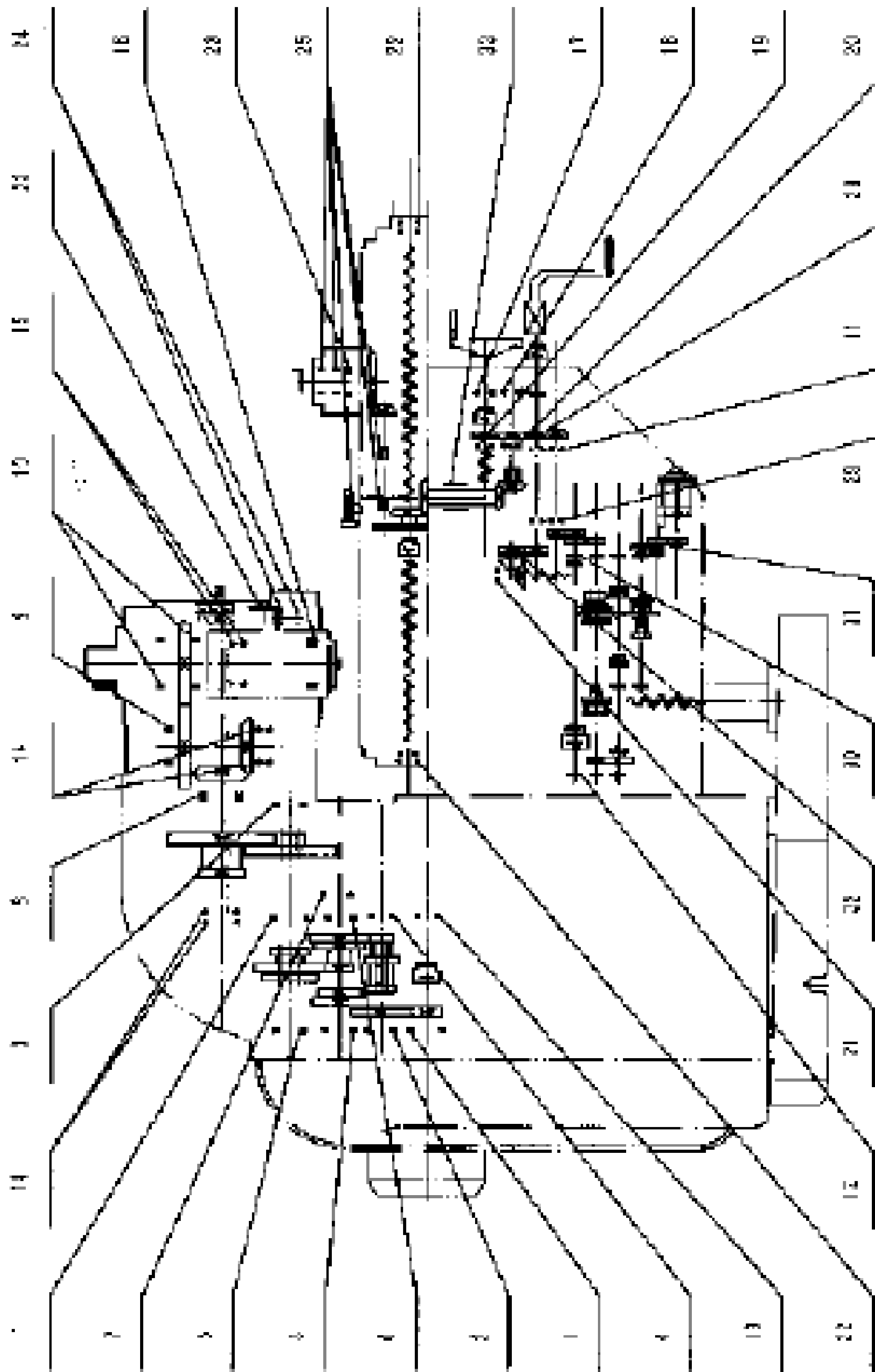
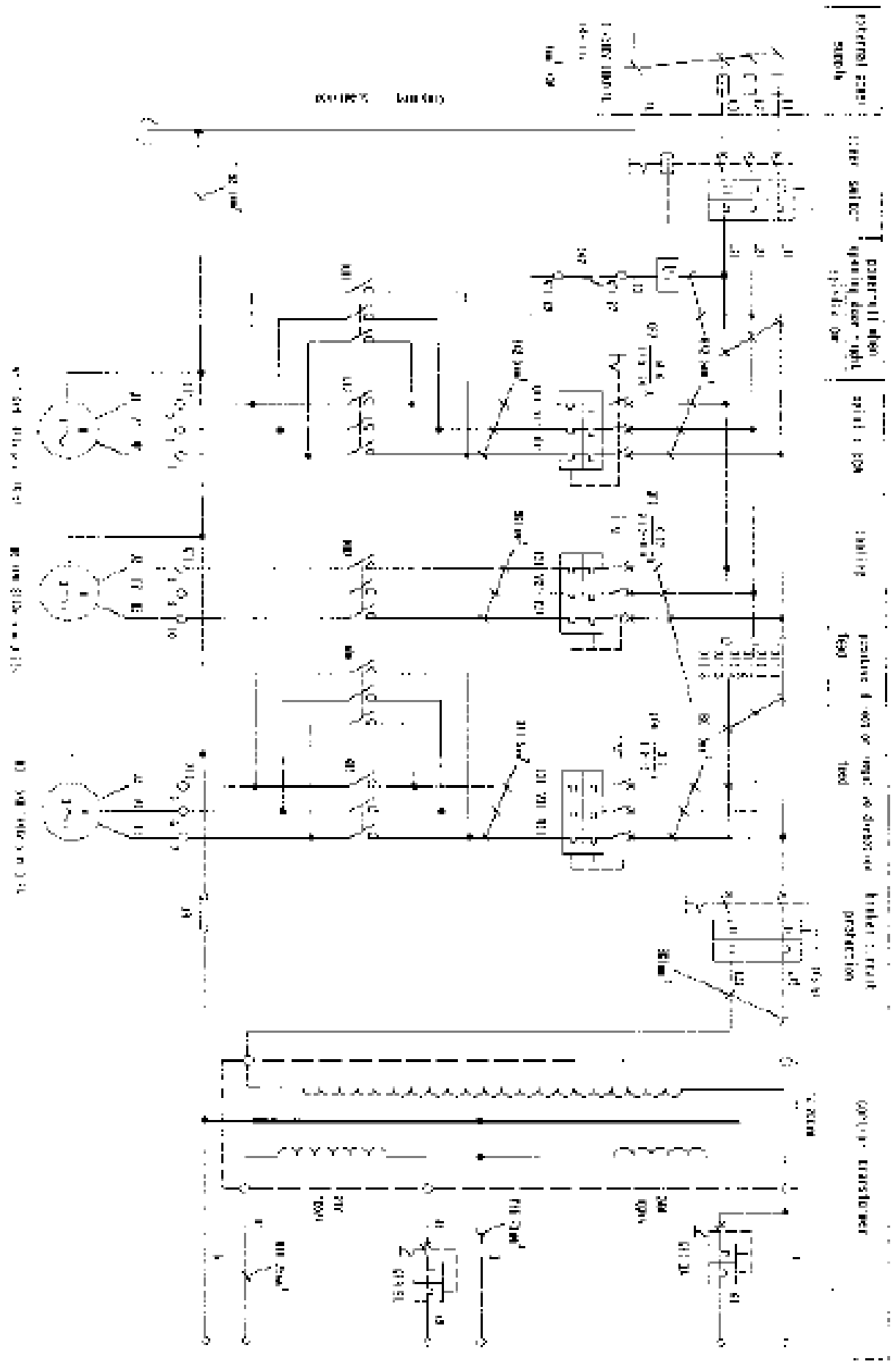


Рис. 16



external power supply
 control panel
 power supply
 starting
 production of unit or series of
 feed
 higher control
 production
 control transformer

(continued)
 (continued)

ИНСТРУКЦИЯ ПО УСТАНОВКЕ

СОДЕРЖАНИЕ

1. Транспортировка станка
2. Распаковка станка
3. Перемещение станка
4. Установка станка
5. Пробный запуск станка
6. Смазка станка

ВВЕДЕНИЕ

Надлежащая установка станка является залогом долгосрочной и надежной работы. В данной инструкции описывается порядок установки.

Данная инструкция не подразумевает наличия какого-либо соглашения между производителем и клиентом.

Описания в данной инструкции соответствуют реальности, но производитель не несет ответственности за несчастные случаи вследствие ненадлежащей установки.

1 Транспортировка станка

Для транспортировки станка можно использовать кран или вилочный погрузчик. Грузоподъемность строп должна быть не менее 5 тонн. Наклон при транспортировке на поддоне не должен превышать 10°.

2 Распаковка станка

Снять упаковку и аккуратно удалить внутренние подпорки, чтобы не повредить детали станка.

Извлечь кривошип, коробку с принадлежностями и другие части из упаковочного ящика.

Проверить комплектность поставки в соответствии с упаковочным листом, и проверить состояние ручек и выступающих частей. При наличии повреждений немедленно проинформировать поставщика или изготовителя, в противном случае мы не несем ответственности за это, если станок был использован.

3 Перемещение станка

Завести стропы, как показано на Рис. 1. Переместить стол ближе к колонке, прежде чем поднимать станок. Стropы не должны задевать ручек, трубок, проводов и других открытых частей. Во избежание повреждения краски следует подложить под стропы мягкий материал (деревянные пластины).

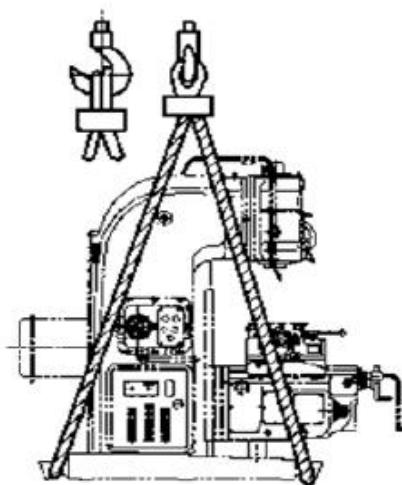


Рис. 1

4 Установка станка

Для станка готовится бетонный фундамент в соответствии с Рис. 18 в инструкции по эксплуатации для обеспечения стабильности и точности станка. Фундамент должен быть построен на твердом грунте. Глубина фундамента зависит от свойств почвы $H \geq 700$ мм. Станок устанавливается на затвердевший бетон.

Вставить 4 анкерных болта M20X500 в отверстия для болтов, верхний конец болтов должен выступать примерно на 180 мм над поверхностью.

Поместить 6 подкладок в надлежащем положении на фундамент, затем установить станок на фундамент, выставить поперечный и продольный уровень перед заливкой раствора в отверстия для болтов. Затянуть болты после затвердевания бетона, затем проверить поперечный и продольный уровень (допуск: 0,04/1000).

5 Пробный запуск станка

Перед пробным запуском удалить антикоррозийную смазку, но не использовать металлический инструмент или инструменты, которые могут поцарапать металлическую поверхность, затем нанести тонкий слой моторного масла на открытую поверхность станка.

Проверить соответствие напряжения станка и внешнего напряжения, проверить направление вращения, проверить совпадение направления ручек с направлением движения стола.

Первый запуск выполняется в течение более 30 минут на низкой скорости, затем скорость постепенно увеличивается, и работа частей станка проверяется на каждой скорости.

6 Смазка станка

Регулярная смазка станка продлевает его срок службы. Выбор смазки напрямую влияет на эффективность смазки.

Смазка выбирается с учетом условий эксплуатации.

ВНИМАНИЕ: Соблюдать инструкции по применению смазки.

Точка смазки	Тип смазки		Объем смазки
	Производитель	Наименование	литр
Направляющая	FUCHS	Renep 68K	4 (примерно 2/3 по уровнемеру)
Редуктор главной трансмиссии	FUCHS	RENOLIN B15	40 (примерно 2/3 по уровнемеру)

Объем бака СОЖ: 50 литров

Примечание: 1. СОЖ выбирается с учетом обрабатываемого материала.

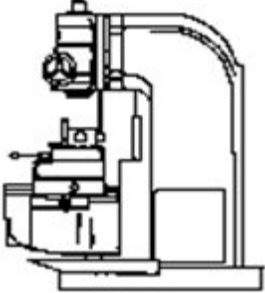
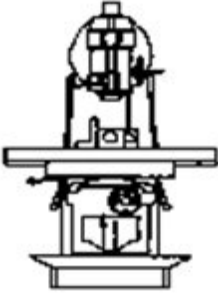
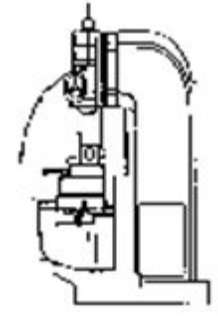
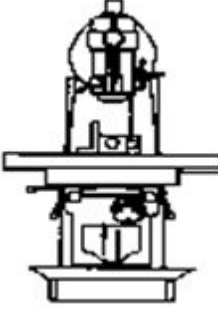

2. 50 литров разведенной СОЖ

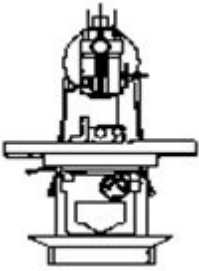
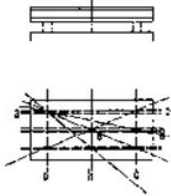
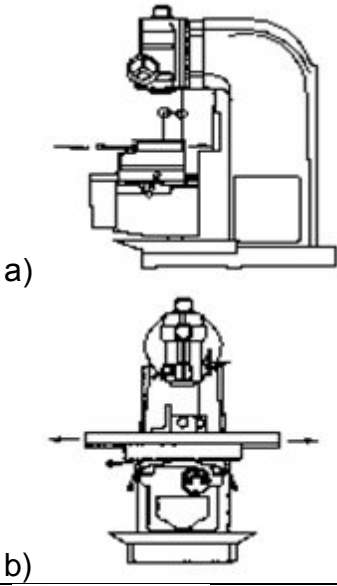
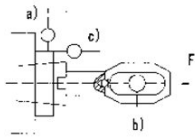
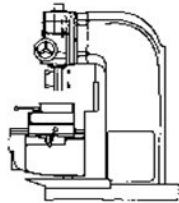
Производитель	Наименование	Применение	Эффективность и способ применения
FUCHS	JIDAC-22 RATAK EM5	Литой чугун, сталь	Хорошая антикоррозийная эффективность, хорошая биологическая стабильность, не содержит кремний, нитриты, фенол и т.п. Подходит для

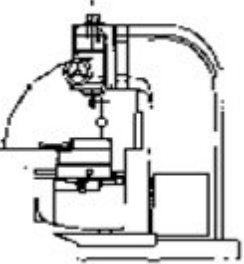
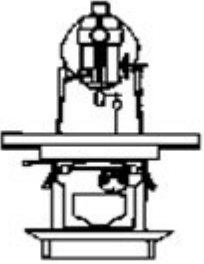

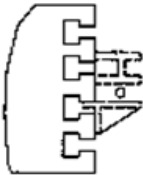
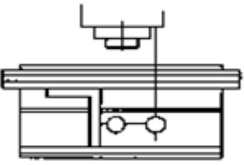
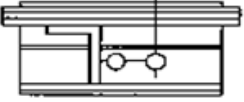
			всех видов обработки.
FUCHS	ECOCOOLALU-CF ECOCOOLAL/M	Сталь, алюминий, литой чугун,	Высокая эффективность, хорошая устойчивость к эмульгированию, хорошая антикоррозионная эффективность, не содержит нитриты и прочие вредные химикаты. Подходит для всех видов отдельных станков и интегрированной системы подачи СОЖ.
FUCHS	JM-3 ECOCOOL 68CF2	Сталь, медь, медные сплавы	Хорошая антикоррозионная эффективность, хорошая биологическая стабильность, хорошая эффективность охлаждения. Подходит для разнообразных материалов.

Рекомендуемая СОЖ			
Производитель	Наименование	Применение	Эффективность и способ применения
FUCHS	серия ECOCUT LE	Мало/среднеуглеродистая сталь, стальные сплавы, литой чугун, алюминий, цветные металлы	Хорошие смазочные свойства, не содержит хлор. В основном используется для пил, токарных, фрезерных и сверлильных станков, для обработки шестерен и т.д.
FUCHS	серия BREAK MSN	Среднеуглеродистая сталь, нержавеющая сталь, высокоуглеродистая сталь, чугунные сплавы	Масло для обработки твердых материалов. В основном используется для глубокого сверления, обработки шестерен, нарезания резьбы, волочения и т.д.

ПЕРЕЧЕНЬ ИСПЫТАНИЙ ТОЧНОСТИ

1. Геометрическая точность				
№	Наименование	Иллюстрация	Погрешность, мм	
			Допуск	Измерение
G1	<p>Линейность вертикального движения консоли</p> <p>а) в поперечной вертикальной плоскости</p> <p>б) в продольной вертикальной плоскости</p>	<p>а) </p> <p>б) </p>	<p>а) 0,025/300</p> <p>б) 0,025/300</p>	
G2	<p>Перпендикулярность поверхности стола направляющей колонки</p> <p>а) в поперечной вертикальной плоскости</p> <p>б) в продольной вертикальной плоскости</p>	<p>а) </p> <p>б) </p>	<p>а) 0,025/300</p> <p>$\alpha < 90^\circ$</p> <p>б) 0,025/300</p>	
G3	<p>Перпендикулярность вертикального движения гильзы к поверхности стола</p> <p>а) в поперечной вертикальной плоскости</p> <p>б) в продольной вертикальной плоскости</p>	<p>а) </p>	<p>а) 0,015/100</p> <p>$\alpha < 90^\circ$</p> <p>б) 0,015/100</p>	

		 <p>b)</p>		
G4	Плоскостность поверхности стола		деталь: 0,04 0,02/300	
G5	Параллельность поверхности стола движению стола а) поперечная б) продольная	 <p>a)</p> <p>b)</p>	а) 0,025/300 б) 0,025/300 макс.: 0,050	
G6	Биение торца шпинделя а) биение внешней поверхности шпинделя б) осевое биение шпинделя с) биение поверхности торца шпинделя		а) 0,01 б) 0,01 с) 0,02	
G7	Биение внутренней поверхности торца шпинделя а) в окрестности торца шпинделя б) 300 мм ниже торца шпинделя		а) 0,01 б) 0,02	

G9	<p>Перпендикулярность оси шпинделя поверхности стола</p> <p>a) в поперечной вертикальной плоскости</p> <p>b) в продольной вертикальной плоскости</p>	<p>a)</p>  <p>b)</p> 	<p>a) 0,025/300 $\alpha < 90^\circ$ b) 0,025/300</p>	
		 	<p>0,01/500 Макс.: 0,03</p>	
			<p>0,015/300 Макс.: 0,04</p>	
		<p>a)</p>  <p>b)</p> 		

УПАКОВОЧНЫЙ ЛИСТ

1. Части, принадлежности, инструменты						
№	Наименование	Спецификация	Кол-во		Примечание	
			План	Факт		
1	Тяга		1 комплект			
2	Фрезерный патрон ISO50	4, 5, 6, 8, 10, 12, 14, 16	1 комплект			
3	Фрезерная оправка ISO50	Ø40	1 шт			
4	Конус 7:24	7:24 ISO50/MS4	1 шт			
5	Масляный шприц		1 шт			
6	Шестигранный ключ	6	1 шт			
7	Анкерный болт	M20x500	4 комплект а			
8	Рожковый ключ	17x19	1 шт			
9	Рожковый ключ	22x24	1 шт			
10	Рожковый ключ	27x30	1 шт			
11	Рожковый ключ	32x36	1 шт			
12	Односторонний ключ	14	1 шт		может быть заменен на 11x14	
13	Односторонний ключ	50	1 шт		может быть заменен на 50x55	
14	Шестигранный ключ	5	1 шт			
15	Шестигранный ключ	8	1 шт			
16	Шестигранный ключ	10	1 шт			
2. Изнашиваемые детали						
№	Номер детали	Наименование	Спецификация	Кол-во		Примечание
				План	Факт	
1	DLMX-5d	Щетка		1 комплект		
3. Техническая документация станка						
№	Наименование	Кол-во		Примечание		
		План	Факт			
1	Инструкция по эксплуатации	1				
2	Испытательная таблица	1				
3	Упаковочный лист	1				
4	Инструкция по установке	1				
4. Запасные части (за дополнительную плату)						
№	Номер детали	Наименование	Спецификация	Кол-во		Примечание
				План	Факт	
1	XG132-17303	Шпонка		1 шт		

2	X62W-7239A	Пластина позиционирован ия		1 шт		
3	X62W-7156	Регулирующее кольцо		1 шт		
4	XG132- 17717	Гайка		1 шт		
5	X6132-17718	Гайка		1 шт		
6	X6132-50204	Гайка		1 шт		
7	X62W- 6226	Штифт		1 шт		
8	X62W- 622H	Ползун		2 шт		
5. Специальные принадлежности (за дополнительную плату)						
№	Наименование	Спецификация	Кол-во	Примечание		
1	Универсальная делительная головка			включая трехкулачковый патрон		
2	Поворотный стол	Ø320		автоматический/ручной		
3	Твердосплавный инструмент с индексируемой пластиной	Ø63				
4	Твердосплавный инструмент с индексируемой пластиной	Ø100				
5	Твердосплавный инструмент с индексируемой пластиной	Ø160				
6	Калибровочный блок	240x120		6 шт/комплект		

www.stanok-kpo.ru
sales@stanok-kpo.ru
(499)372-31-73