

# ИНСТРУКЦИЯ ПО ИСПОЛЬЗОВАНИЮ

**PROMA**

®

О.О.О. «PROMA CZ»  
Мелчаны № 38  
п/и 518 01 г. Добрушка  
Чешская республика



[www.stanok-kpo.ru](http://www.stanok-kpo.ru)  
[sales@stanok-kpo.ru](mailto:sales@stanok-kpo.ru)  
(499)372-31-73

**УНИВЕРСАЛЬНО-ТОКАРНЫЙ СТАНОК  
«SPA 700P»**

**ES- PROHLÁŠENÍ O SHODĚ**  
**DECLARATION OF CONFORMITY**  
**ДЕКЛАРАЦИЯ О СООТВЕТСТВИИ**

**PROMA**

**MY:** PROMA CZ s.r.o., MĚLČANY 38, 518 01 DOBRUŠKA, ČESKÁ REPUBLIKA  
**WE:** PROMA CZ s.r.o., MELCANY 38, 518 01 DOBRUSKA, CZECH REPUBLIC  
**МЫ:** О.О.О. «PROMA CZ» Мелчаны № 38, п/и 518 01 г. Добрушка, Чешская республика

**NÁZEV STROJE:** Univerzální soustruh  
**PRODUCT NAME:** Universal lathe  
**ИЗДЕЛИЕ:** УНИВЕРСАЛЬНЫЙ ТОКАРНЫЙ СТАНОК  
**ТYP:** SPA-700P  
**TYPE:** SPA-700P  
**ТИП:** SPA-700P

**Výrobce:** PROMA CZ s.r.o., MĚLČANY 38, 518 01 DOBRUŠKA, CZECH REPUBLIC  
**Manufacturer:** PROMA CZ s.r.o., MELCANY 38, 518 01 DOBRUSKA, CZECH REPUBLIC  
**Производитель:** О.О.О. «PROMA CZ» Мелчаны № 38, п/и 518 01 г. Добрушка, Чешская республика

**Příslušná nařízení vlády:** NV č. 168/1997 Sb., ve znění NV č. 281/2000 Sb. ( odpovídá směrnici 73/23/EHS ),  
 NV č. 170/1997 Sb., ve znění NV č. 15/1999 Sb., NV č. 283/2000 Sb. ( odpovídá směrnici 98/37/ES )  
**According to the Directive:** 73/23/EEC, 98/37/EC  
**Согласно следующим предписаниям:** 73/23/EEC, 98/37/EC

**Použité harmonizované normy, národní normy a technické specifikace:** ČSN EN 60204-1:2000,  
 ČSN EN 292-1:2000, ČSN EN 292-2+A1:2000, ČSN EN 294:1993, ČSN EN 349:1994, ČSN EN 418:1994,  
 ČSN EN 953:1998, ČSN EN 614-1:1997, ČSN EN 954-1:1998, ČSN EN 1037:1997, ČSN EN 1088:1999,  
 ČSN EN 12840:2001, ČSN ISO 3864:1995

**Applied standards or standardized documents:** ČSN EN 60204-1:2000,  
 ČSN EN 292-1:2000, ČSN EN 292-2+A1:2000, ČSN EN 294:1993, ČSN EN 349:1994, ČSN EN 418:1994,  
 ČSN EN 953:1998, ČSN EN 614-1:1997, ČSN EN 954-1:1998, ČSN EN 1037:1997, ČSN EN 1088:1999,  
 ČSN EN 12840:2001, ČSN ISO 3864:1995

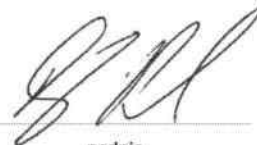
**Соответствие требованиям нормативных документов:** ГОСТ 12.2.009-99, ГОСТ Р 50786-95,  
 ГОСТ Р МК 60204.1-99

**Posouzení shody provedl:** Strojírenský zkušební ústav, s.p., Brno, ČR, autorizovaná osoba AO 202  
**Approved by:** Engineering Test Institute - Brno -Czech Republic, authorized person AO 202  
**СЕРТИФИКАТ ВЫДАЛ:** SZU, s.p., Brno, Чешская республика

**Poslední dvojčíslí roku v němž bylo označení CE na výrobek umístěno: 03**  
**Last double number of the year, when the product was (CE) marked: 03**  
**Двузначное число года наименование(CE): 03**

V Mělčanech dne: 07.04.2003

Pavel Dubský, product manager



místo vydání, datum  
 locality, date  
 место, дата

jméno a funkce odpovědné osoby  
 name, responsible person  
 имя, пост

podpis  
 signature  
 подпись

## Содержание

- |   |   |
|---|---|
| 1)Содержание упаковки                         | 13)Электрическая система                                    |
| 2)Введение                                    | 14)Техническое обслуживание универсального токарного станка |
| 3)Цель применения                             | 15)Чертёжи отдельных узлов и деталей станка                 |
| 4)Технические данные                          | 16)Список узлов и деталей станка                            |
| 5)Щитки по технике безопасности               | 17)Принадлежности и приспособления                          |
| 6)Конструкция станка                          | 18)Разборка и ликвидация                                    |
| 7)Места обслуживания                          | 19)Общие правила техники безопасности                       |
| 8)Описание универсального токарного станка    | 20)Гарантийные условия                                      |
| 9)Транспортировка и сборка                    | 21)Гарантийное письмо                                       |
| 10)Установка станка                           |   |
| 11)Смазка станка                              |   |
| 12)Наладка станка и функции коммандо-аппарата |   |

## 1 Содержание упаковки

Универсальный токарный станок, отделённый от подставки, поставляется в деревянной упаковке с такими принадлежностями:

- 1) 1 шт. - 3-ёхкулачковый патрон Ш 125 мм (на станке)
- 2) 1 шт. - 4-ёхкулачковый патрон Ш 125 мм
- 3) 1 шт. невращающийся центр «Mk II», 1 шт. невращающийся центр «Mk IV»
- 4) 1 шт. планшайба + фланец
- 5) 1 шт. - неподвижный люнет (на станке)
- 6) 1 шт. подвижной люнет (на станке)
- 7) 10 шт. - обменных шестерней (Z = 127, 120, 80, 70, 65, 70, 60, 2 x 45, 35, 30)
- 8) 1 шт. - рукоятка для подтягивания винтов резцовой головки
- 9) 1 шт. - имбусный ключ
- 10) 3 шт. - ключи плоские 8 - 10, 12 14, 17 19
- 11) 1 шт. - рукоятка патрона для отмонтирования от шпинделя (более длинная)
- 12) Стальные болты, гайки и прокладки для монтажных целей
- 13) 1 шт. подставка станка
- 14) 1 шт. стенка для брызг
- 15) 1 шт. ванна для стружек
- 16) 2 шт. клиновидные ремни
- 17) Инструкция по использованию с гарантийным письмом

## 2 Введение

Уважаемый заказчик, благодарим Вас за покупку универсальноно фрезерного станка «SPA-700P» у фирмы О.О.О. «PROMA CZ». Этот станок снабжён предохранительными устройствами как по защите обслуживающего персонала, так и по защите станка при его обычном технологическом применении. Эти меры, однако, не могут обеспечить все аспекты безопасности, а поэтому необходимо, чтобы обслуживающий персонал перед началом работы на станке внимательно изучил эту инструкцию и руководствовался ею при работе на станке. Тем самым будут исключены возможные ошибки как при установке станка, так и при его эксплуатации. Поэтому не пытайтесь ввести станок в эксплуатацию до тех пор, пока Вы не изучили все инструкции и пока Вы не поняли каждый рабочий процесс и порядок работы станка.

## 3 Технические данные

Универсальный токарный станок «SPA-700P» применяется для обработки металлических и неметаллических деталей. На станке можно проводить следующие операции: точение, сверление, нарезку резьбы и т.п. Подачей можно управлять вручную или автоматически в зависимости от того, какой способ является пригодным для обрабатываемого материала. Станок можно использовать в инструментальных мастерских, при проведении технического обслуживания, на малых и средних производственных предприятиях.

## 4 Технические данные

Ходовая длина	700 мм
Ходовой диаметр над станиной	270 мм
Ходовой диаметр над седл. зазором	430 мм
Ходовой диаметр над суппортом	145 мм
Конус шпинделя	Mk IV
Конус пиноли	Mk II
Проход шпинделя	12 мм
Обороты шпинделя	115 1620 об/мин. (9 ступеней)
Метрическая резьба	0,2 3,5 мм (20 ст.)
Дюймовая резьба	8 56 нарезов/” (20 ст.)
Автоматическая продольная подача	0,05 1,25 мм/об. (12 ст.)
Потребляемая мощность двигателя	550 Вт
Напряжение	3/N PE AC/400 В, 50 Гц
Масса	150 кг
Размеры	1400 x 600 x 1150 мм

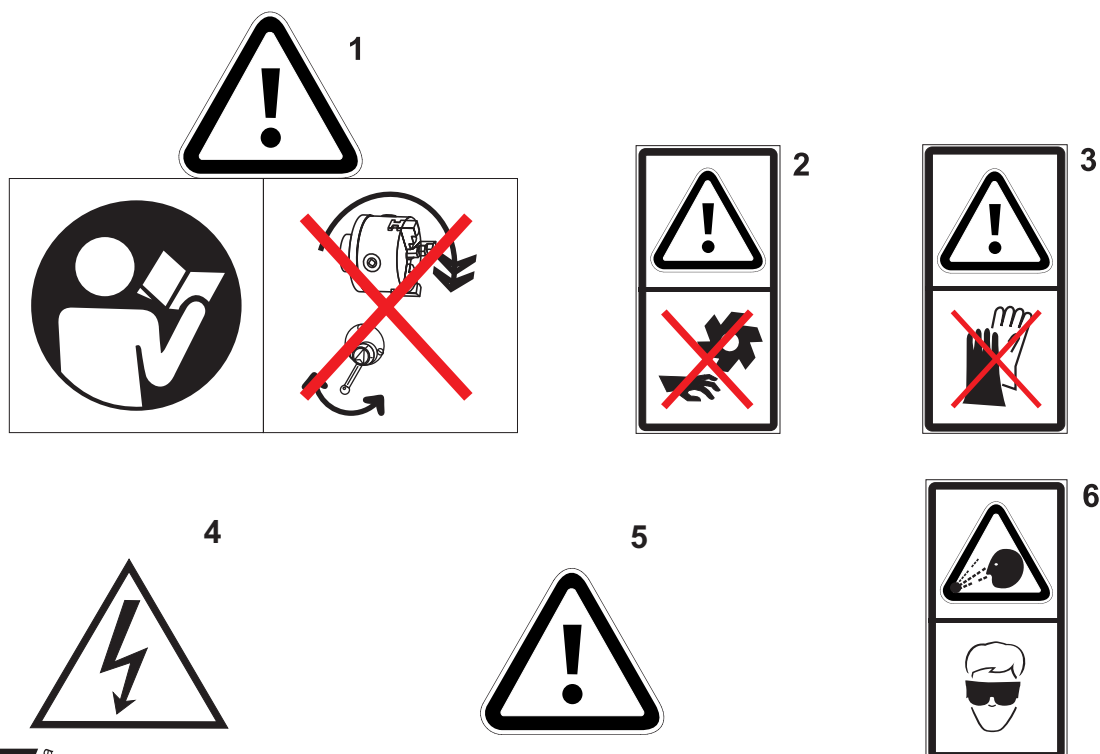
### Величины акустической мощности

Расчитанная величина акустической мощности  $L_{wa} = 82,25$  dB

Приведенный результат соответствует величинам, установленным согласно требованиям Санитарно-гигиенических предписаний Министерства здравоохранения ЧР, сборник 37/1977, глава II.

## 5 Предохранительные устройства

Этот станок снабжён предохранительными устройствами, которые защищают обслуживающий персонал и станок. Предохранительными устройствами являются один концевой выключатель максимального выезда шпинделя и один концевой выключатель кожуха патрона фрезерного станка. На станке размещены информационные щитки и щитки, предупреждающие о разных опасностях.



- 1) **Внимание!** Читайте инструкцию по использованию! Не изменяйте передачи во время хода станка! (щиток находится вблизи рычага переключения)
- 2) **Внимание!** Опасность травмы верхних конечностей. (щиток находится на защитном кожухе патрона)
- 3) **Внимание!** Не работайте на станке в перчатках! (щиток находится на передней бабке токарного станка)
- 4) **Предупреждение:** при снятом кожухе угрожает поражение электрическим током! (щиток находится на кожухе клеммника двигателя)
- 5) **Предупреждение:** при снятом кожухе угрожает опасность механического характера! (щиток находится на заднем кожухе около выхода шпинделя)
- 6) **Внимание!** При работе на станке пользуйтесь защитными приспособлениями, предохраняющими глаза! (щиток находится около шпинделя токарного станка)

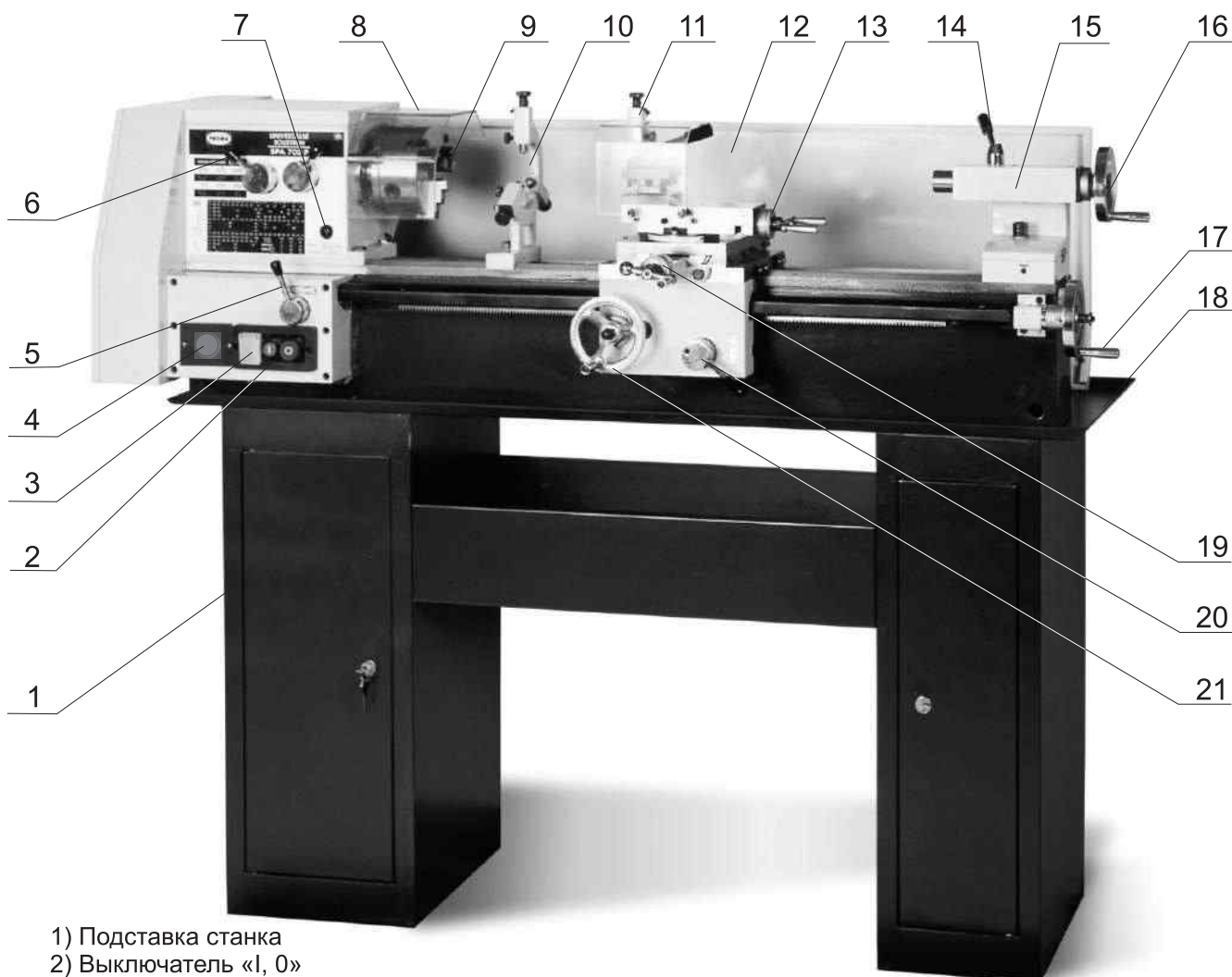
## 6 Конструкция станка

Универсальный токарный станок состоит из индукционно закалённой станины с призматическими плашками. На одном конце станины находится передняя бабка с патроном и с передаточными рычагами для выбора скорости оборотов и подач. На другом конце станины имеется задняя бабка с выдвижной пинолью и рычагом для арретации задней бабки. Между передней и задней бабками вручную или механически перемещается суппорт с поперечными и резцовыми каретками, на которых размещена резцовая головка для закрепления инструментов. Весь токарный станок опирается о жёсткую подставку.

## 7 Места обслуживания

Универсальный токарный станок имеет только одно рабочее место, из которого можно полностью управлять этим станком. Находится в передней части токарного станка, откуда без проблем возможно достать до всех элементов обслуживания. Их описание найдёте в этой инструкции по обслуживанию. Станок смеет обслуживать только одно лицо.

## 8 Описание универсального токарного станка



- 1) Подставка станка
- 2) Выключатель «I, 0»
- 3) Переключатель направления вращения шпинделя
- 4) Кнопка «Стоп»
- 5) Включающий рычаг винта подачи
- 6) Рычаги переключения оборотов шпинделя
- 7) Маслоуказатель коробки передач
- 8) Плексигласовый кожух патрона с упором
- 9) Патрон
- 10) Неподвижный люнет
- 11) Подвижный люнет
- 12) Стенка для брызг

- 13) Нониус продольной подачи
- 14) Рычаг арретирования задней бабки
- 15) Задняя бабка
- 16) Ручной маховичок пиноли задней бабки
- 17) Нониус продольной подачи
- 18) Ванна
- 19) Рычаг для поперечной подачи
- 20) Включающий рычаг механической продольной подачи
- 21) Ручной маховичок продольной подачи

## 9 Транспортировка и сборка

Универсально-фрезерный станок транспортируется на деревянном поддоне, к которому прикреплён болтами. Поддон вместе со станком обложен деревянной конструкцией, которая ещё обложена фанерой. Внутри этой упаковки станок прикрыт ещё игелитовым мешком. Все наклонные металлические поверхности покрыты консервирующим веществом, которое необходимо устранить перед работой на станке. Для устранения этого консервирующего вещества чаще всего используется технический бензин или иные обезжиривающие средства. Нельзя использовать разбавитель «Нитро», который оказывает отрицательное влияние на окружающую краску. После очистки применяйте обыкновенное консервирующее масло и нанесите его на все шлифованные поверхности, как на пример, станина фрезерного станка или оба шпинделя. Сборкой разумеется проведение только докомплектования мелкими деталями, как на пример, прикрепление рукоятки к маховичку управления продольной и поперечной подачи, или маховичку микроподачи.

Подвешивание станка



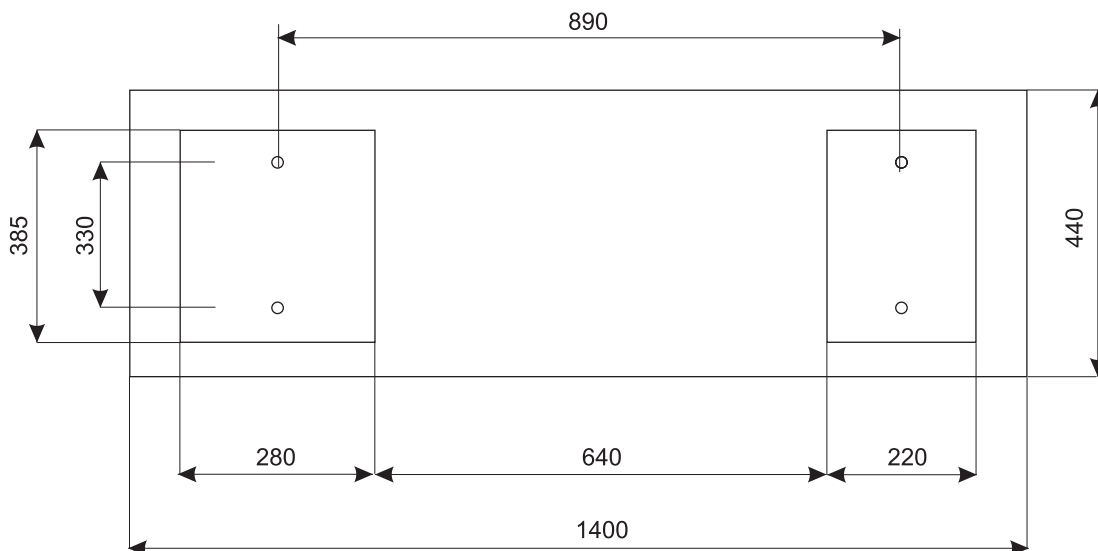
10

Установка станка



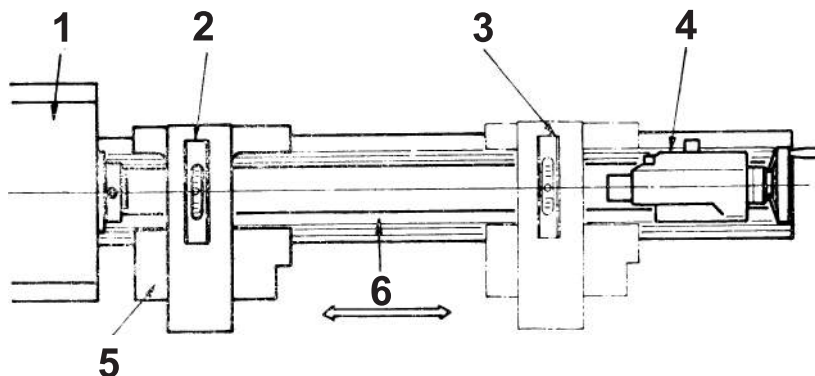
**Предупреждение!** Обеспечьте безопасную установку станка и его прикрепление к основанию (на прочную поверхность, которая соответствует нагрузке, создаваемой станком и материалом). Несоблюдение этого условия может вызвать непредвиденное смещение станка ( части станка) и в результате этого его повреждение.

Расстояния между отверстиями в ножках станка



### Выравнивание станка

На очищенный суппорт, который находится в середине станины, приложим ватерпас (см. рис.). Постепенно выравниваем (посредством подкладывания) таким образом, чтобы ватерпас указывал ровное положение. После выравнивания на середине станины перейдём посредством суппорта к передней бабке станка и опять проведём выравнивание станины. Этот процесс повторим и на стороне задней бабки.



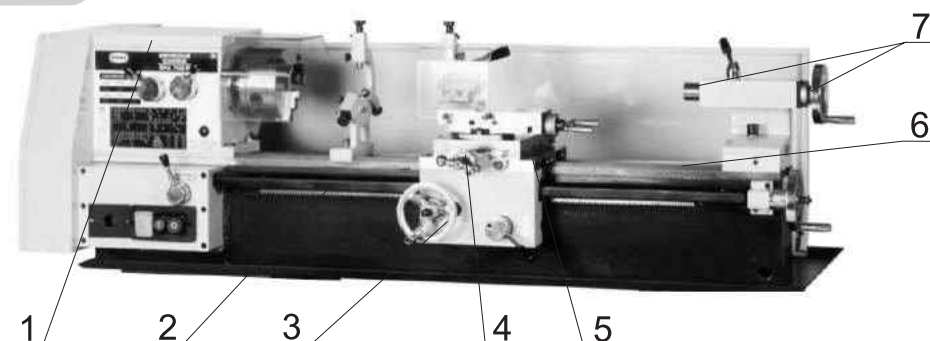
- 1) Передняя бабка; 2, 3) Станочный ватерпас; 4) Задняя бабка; 5) Суппорт; 6) Станина

Выравнивание токарного станка является важным для качественного отвода охлаждающей жидкости из захватывающей эту жидкость ванны токарного станка. При неправильном выравнивании может дойти к деформация станины и, тем самым, к неточности при проведении обработки на токарном станке.

## 11 Смазка

Точки смазывания станка обозначены на карте смазки. Применяйте соответствующие марки смазочных материалов, для винтов стола – пластичные смазки. Для коробки передач, маслёнок и для остальных поверхностей используйте масло. Рекомендуемая марка масла несёт обозначение «MOGUL LK 22». Это масло для подшипников пригодно для шкафа шпиндельной головки (передней бабки) расточного фрезерного станка и для обозначенных пресс-маслёнок станка. Все подшипники станка являются закрытыми с обеих сторон, поэтому не нуждаются в проведении дополнительной смазки, т.е. не нуждаются в уходе. Замену находящегося в шпиндельной головке масла рекомендуем произвести по истечении приблизительно 30- 40 часов эксплуатации станка. Дальнейшую замену проводим после 200 - 250 часов эксплуатации станка. Последующие регулярные замены наполнителя шпиндельной головки проводим один раз в год. Регулярная смазка пресс-маслёнок и касающихся шлифованных поверхностей повышает срок службы станка, а поэтому рекомендуем проводить их всегда перед началом и после окончания работы на станке.

### Места проведения смазки



1. Коробка передач передней бабки смазывать маслом каждый месяц
2. Продольная подача смазывать маслом ежедневно
3. Механизм продольной подачи смазывать маслом ежедневно
4. Поперечная подача смазывать маслом ежедневно
5. Механизм поперечной подачи смазывать маслом ежедневно
- 6) Станина токарного станка смазывать маслом ежедневно
- 7) Пиноль задней бабки смазывать маслом ежедневно

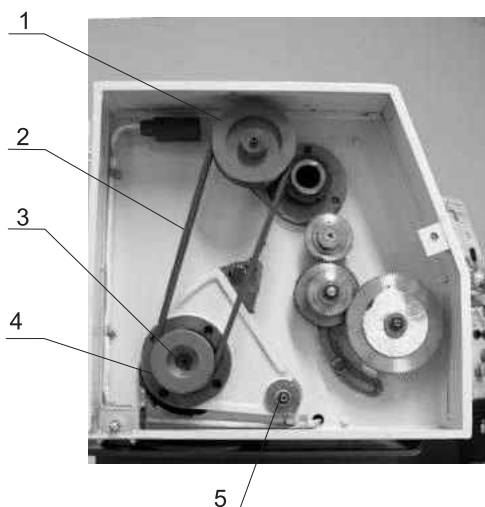


## 12 Наладка станка и функции коммандо-аппарата

### Натяжение клиновидных ремней

Перед пуском станка проверьте (при помощи натяжных винтов) натяжение двух клиновидных ремней (размер 10 x 710 Li), которые обеспечивают привод передней бабки.

При надавливании на ремень пальцем его прогибание должно бы было составлять приблизительно 12 мм. Слишком натянутые клиновидные ремни оказывают негативное влияние на срок службы самого ремня и на подшипники ремённого шкива. Для натяжения клиновидных ремней служит натяжной винт (5).

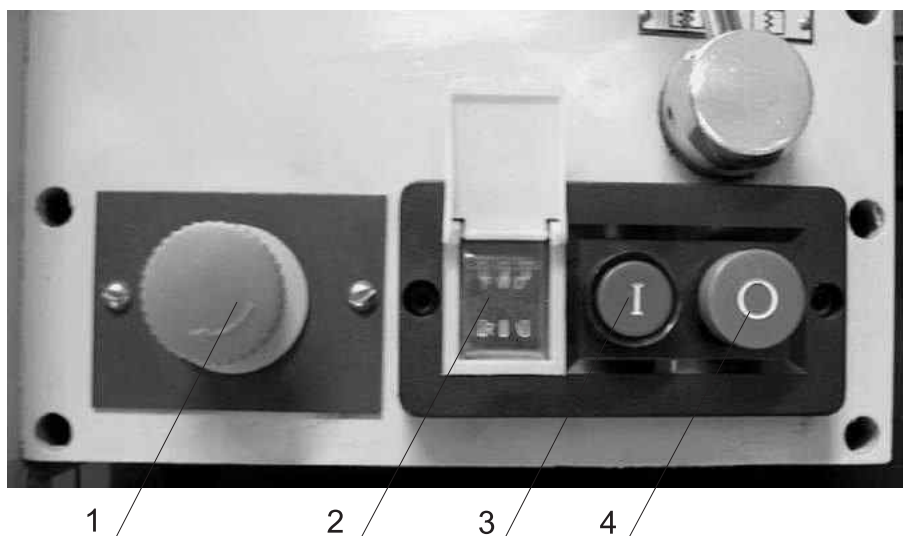


1. Ремённый шкив коробки передач передней бабки
2. Клиновидный ремень
3. Ось двигателя
4. Ремённый шкив двигателя
5. Натяжной винт

### Электрическое управление передней бабки

Станок включается при помощи зелёной кнопки «I» и выключается при помощи красной кнопки «O». Для изменения направления оборотов путём «резервирования» служит специальный переключатель, расположенный под откидным жёлтым кожухом. Красная кнопка используется для аварийной остановки станка.

- 1) Кнопка аварийной остановки «СТОП»
- 2) Специальный переключатель направления вращения шпинделя
- 3) Кнопка включения станка
- 4) Кнопка выключения станка



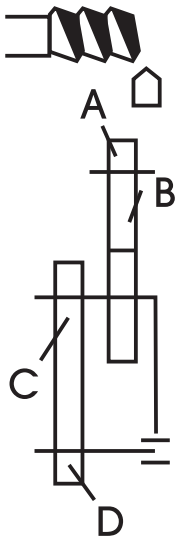
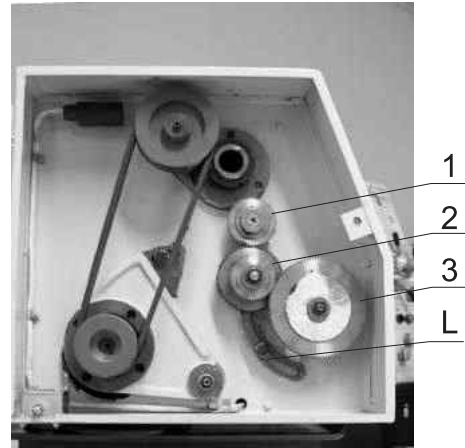
### Переключение оборотов шпинделя

Выбор оборотов шпинделя производится в зависимости от материала и диаметра обрабатываемой детали. Управление редуктором осуществляется при помощи двух рычагов управления (см. рис.). Результирующие обороты устанавливаются путём комбинирования двух рычагов согласно таблице (115 1620 об/мин.). В случае возникновения затруднений при переключении ступеней коробки передач поверните вручную шпиндель.

○/МИН.		
550	970	1620
115	210	350

**Выбор подач и шагов резьбы**

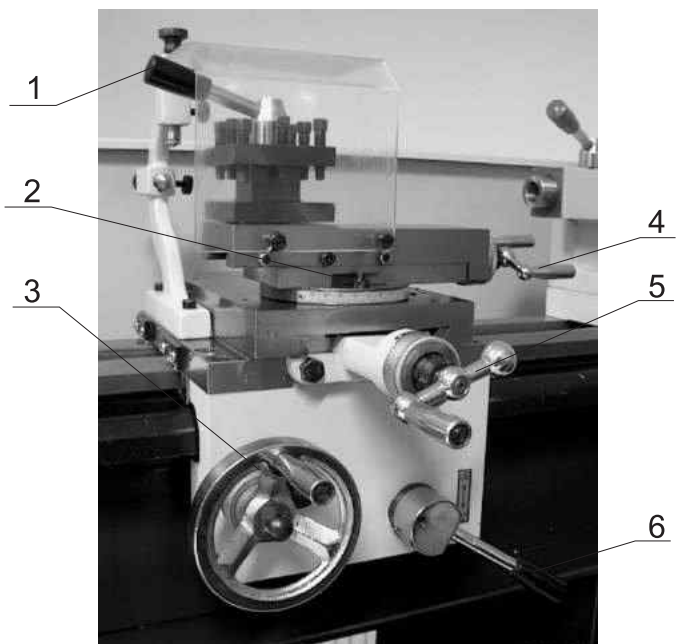
При выборе скорости подачи или шагов резьбы важно, чтобы для избранной подачи или избранных шагов резьбы были подобраны соответствующие шестерни, которые приведены в соответствующей таблице. Замену или поворачивание шестерней 1, 2, 3 можно провести только после ослабления люнета «L».



mm	0,2	0,25	0,3	0,35	0,4	0,45	0,5	0,6	0,7	0,75	0,8	0,9	1	1,25	1,5	1,75	2	2,5	3	3,5	
A	30	55	30	35	40	45	50	60	70	40		60		50	70			75	70		
B	120	75	110							80	75	110			80			35	45	35	30
C	80	50	110							120		110			80			120			
D	75	110	75							60	50	45	30	35	30	60					
1/n	8	9	10	11	12	13	14	16	18	20	22	24	26	28	32	36	40	48	52	56	
A	60							40			50		40								
B	45							60			75		60			120					
C	127																				
D	40	45	50	55	60	65	70	80	45	50	55	60	65	70	80	45	50	60	65	70	
1"/n	0,2	0,25	0,3	0,4	0,5	0,6	0,7	0,8	1	1,25						mm		0,05	0,10		
A	55	40	30	40	50	60	70	80	60	75						A		30	30		
B	75	60	75							45						B		120	65		
C	80	110														C		35	35		
D	70	35														D		127	120		

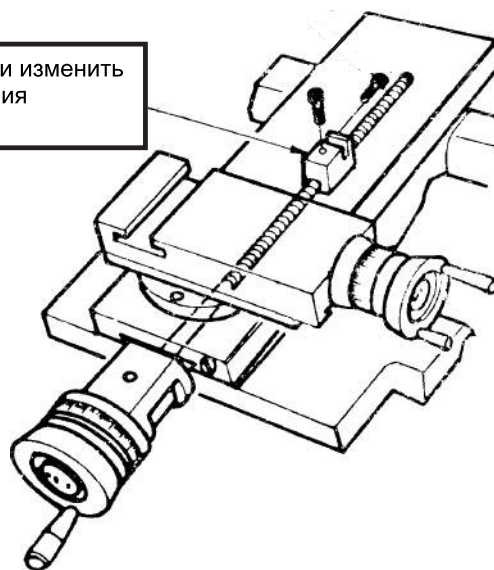
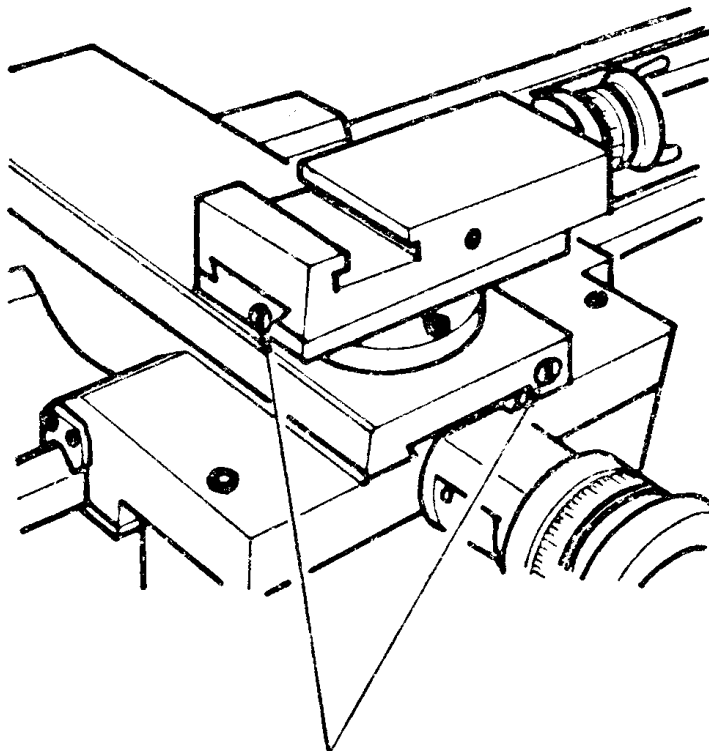
**Суппорт и каретка**

Маховичок суппорта (3) используется для ручной подачи продольного суппорта по станине токарного станка. Рукоятка подачи (5) используется для ручной подачи поперечной каретки. Механическая подача поперечной каретки осуществляется путём нажатия рычага (6). Рукоятка резцовой каретки (4) используется для ручной подачи резцовой головки. Резцовую каретку после ослабления двух винтов (2) возможно полностью установить под любым углом по вертикальной оси. После ослабления рукоятки (1) можем как угодно поворачивать резцовую головку.



### Наладка крестообразной каретки

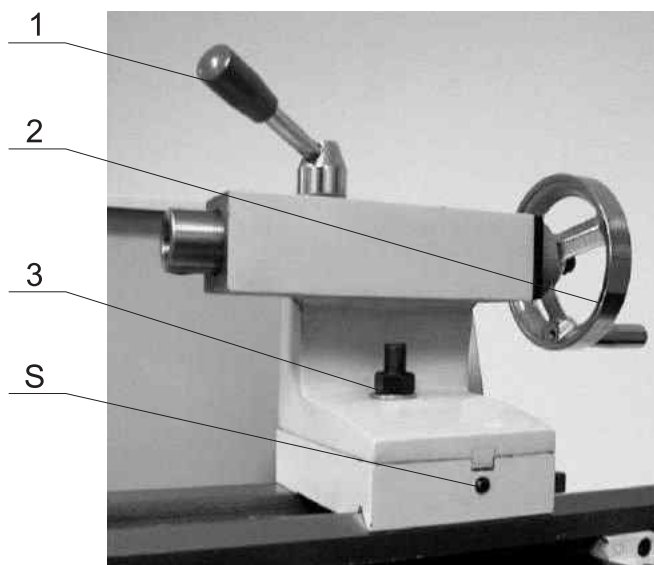
У поперечной каретки можно посредством надрезанной гайки изменить зазор винта «мёртвый ход». Этот зазор устранится путём подтягивания регулировочного винта.



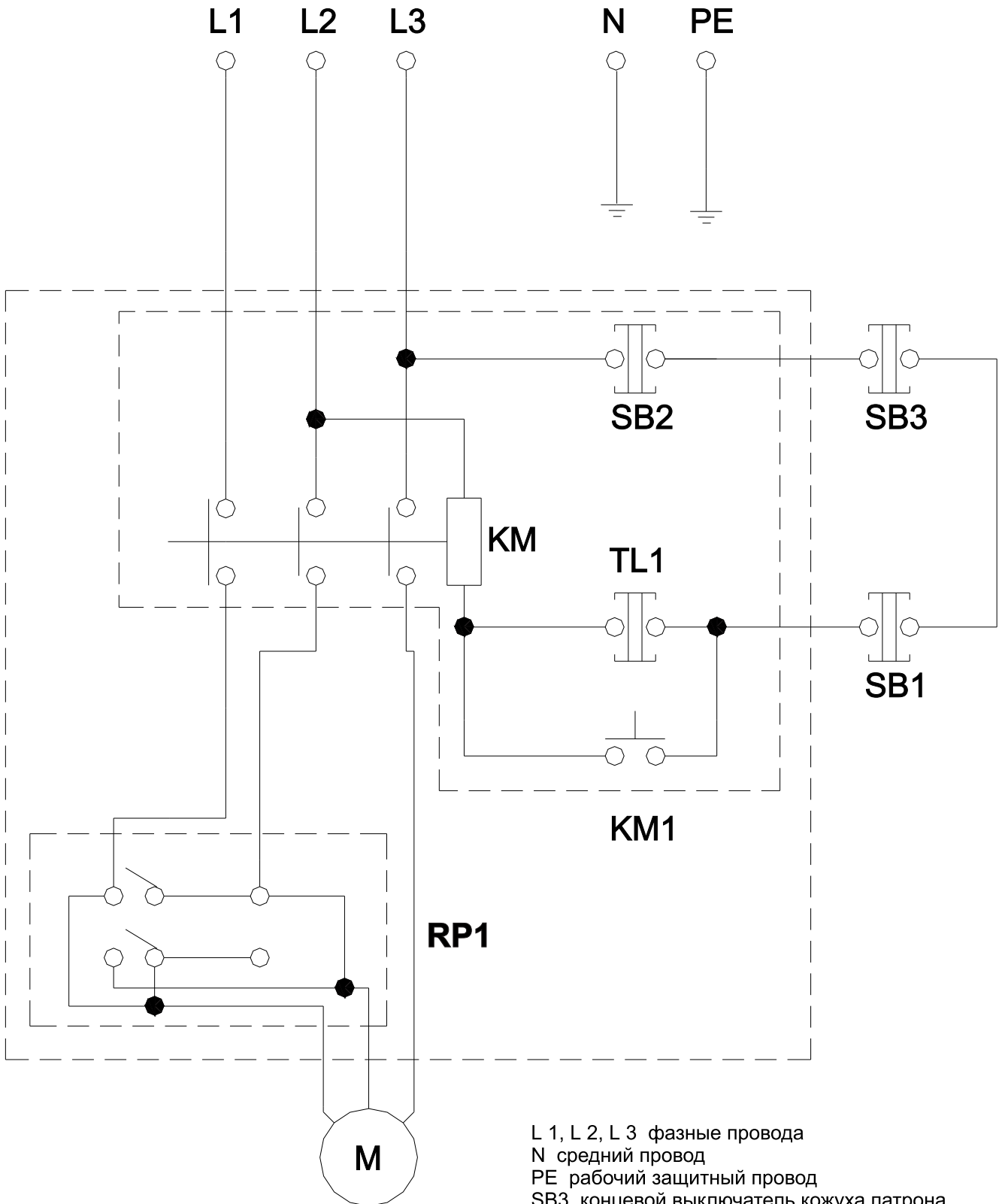
Дальнейшую наладку можно произвести помощи косоугольных линеек, которые ограничивают зазор в трапецевидной направляющей. Если винты подтягиваются, то зазор уменьшается и наоборот.

### Задняя бабка

Ручной маховичок (2) применяется для высывания или засовывания пиноли задней бабки. Посредством поворота маховичка до упора в левом направлении автоматически ослабится используемый инструмент. Гайка замка задней бабки (3) прижимает заднюю бабку к станине. Замыкание проведётся путём подтягивания гайки, а открытие путём её ослабления. Рычаг замка пиноли (1) препятствует пиноли в движении. Перед манипуляцией с ручным маховичком (2) необходимо ослабить рычаг (1). После установки пиноли в требуемое положение рычаг (1) зафиксируется. Два регулировочных винта (S) на каждой стороне основания используются для установки несоосности задней бабки. После установки требуемой несоосности оба винта (S) подтяните.



## 13 Электрическая система



- L 1, L 2, L 3 фазные провода
- N средний провод
- PE рабочий защитный провод
- SB3 концевой выключатель кожуха патрона
- SB2 - концевой выключатель ремённых шкивов
- SB1 кнопка «СТОП» аварийной остановки
- KM катушка контактора
- KM1 - контактор
- TL1 кнопка «Старт»

- 1) Перед вводом универсального токарного станка в эксплуатацию проконтролируйте уровень масла в передней бабке, коробке передач и в суппорте токарного станка и проведите смазку всех скользящих и вращающихся поверхностей и деталей (карта смазки).
- 2) После окончания работы на станке очистите все детали станка и смажьте все скользящие поверхности, ходовые винты и шпиндель.
- 3) Периодически мойте переднюю бабку, коробку передач и заменяйте масло.
- 4) Не допускайте разбрызгивания масла на двигатель и на клиновидные ремни. Регулярно контролируйте клиновидные ремни и, если это необходимо, то отрегулируйте их натяжение.
- 5) Не переключайте никакой рычаг передачи, пока не остановится шпиндель, так как в противном случае может произойти повреждение передачи. Если переключение невозможно, то можем при помощи поворота шпинделя вручную достичь более лёгкого переключения.
- 6) При использовании неподвижного или подвижного люнета часто смазывайте маслом место соприкосновения между скользящей поверхностью и вращающейся заготовкой.



**Опасность:** Производить работы на электрическом оборудовании имеет право только уполномоченное для этого лицо со соответствующей электротехнической документацией.



**Предостережение:** Рекомендуемую предварительную защиту станка может обеспечить 16-тиамперовый защитный электрический автомат, находящийся в домашней электропроводке.



**Предупреждение:** Перед применением станка ознакомьтесь с элементами его управления, их работой и размещением.



**Предостережение:** Перед началом всех ремонтных работ, перед наладкой, и работами по техническому обслуживанию всегда выньте штепсель подводящего провода из розетки электрической цепи.



**Предупреждение:** Насос охлаждающей жидкости не запускать без налитой охлаждающей жидкости в ёмкости, иначе может произойти повреждение насоса.



**Предупреждение:** Эмульсия «Н» является продуктом нефтепереработки и с экологической точки зрения необходимо воспрепятствовать стеканию жидкости вне ёмкости, а при замене жидкости нужно соблюдать соответствующие предписания.

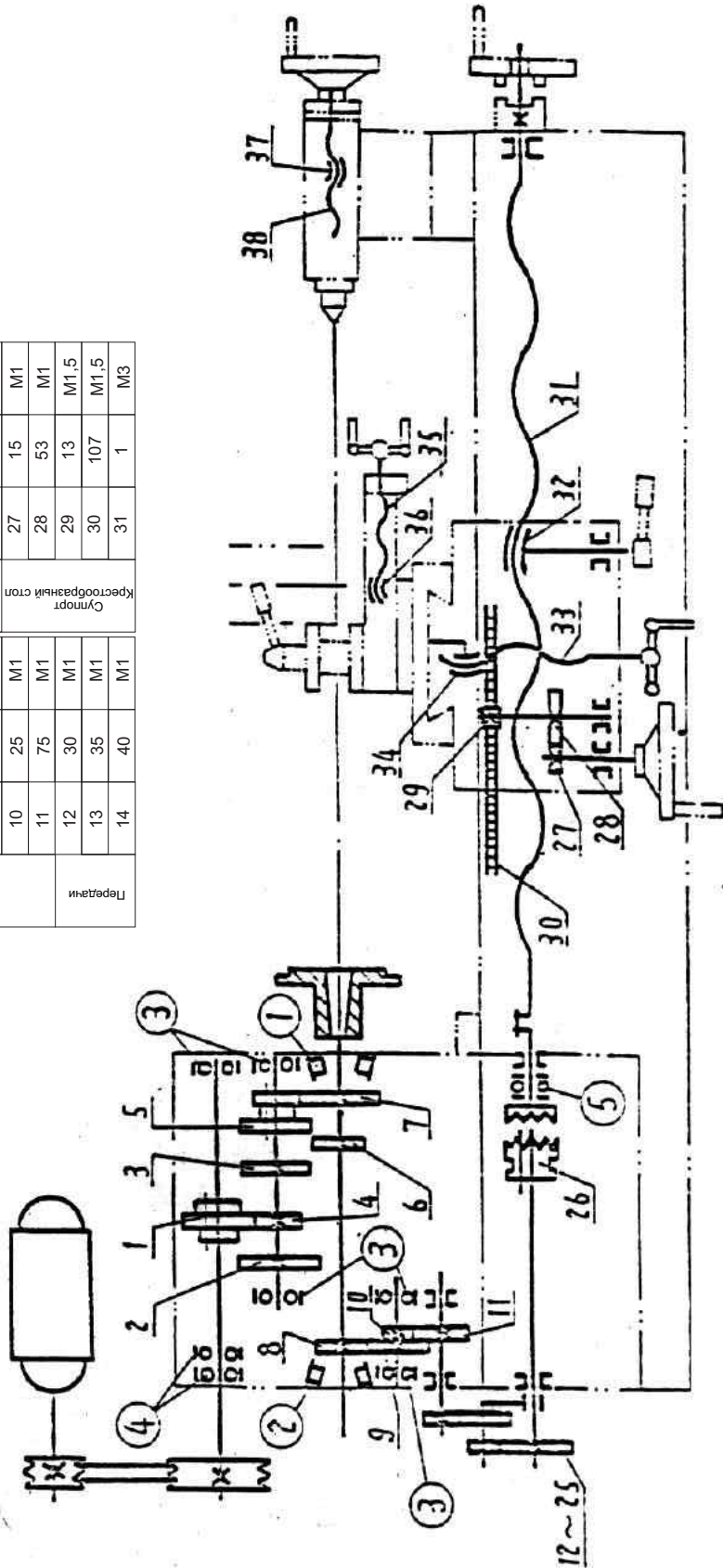
шестерни (на чертеже пронумерованы без кружочков)

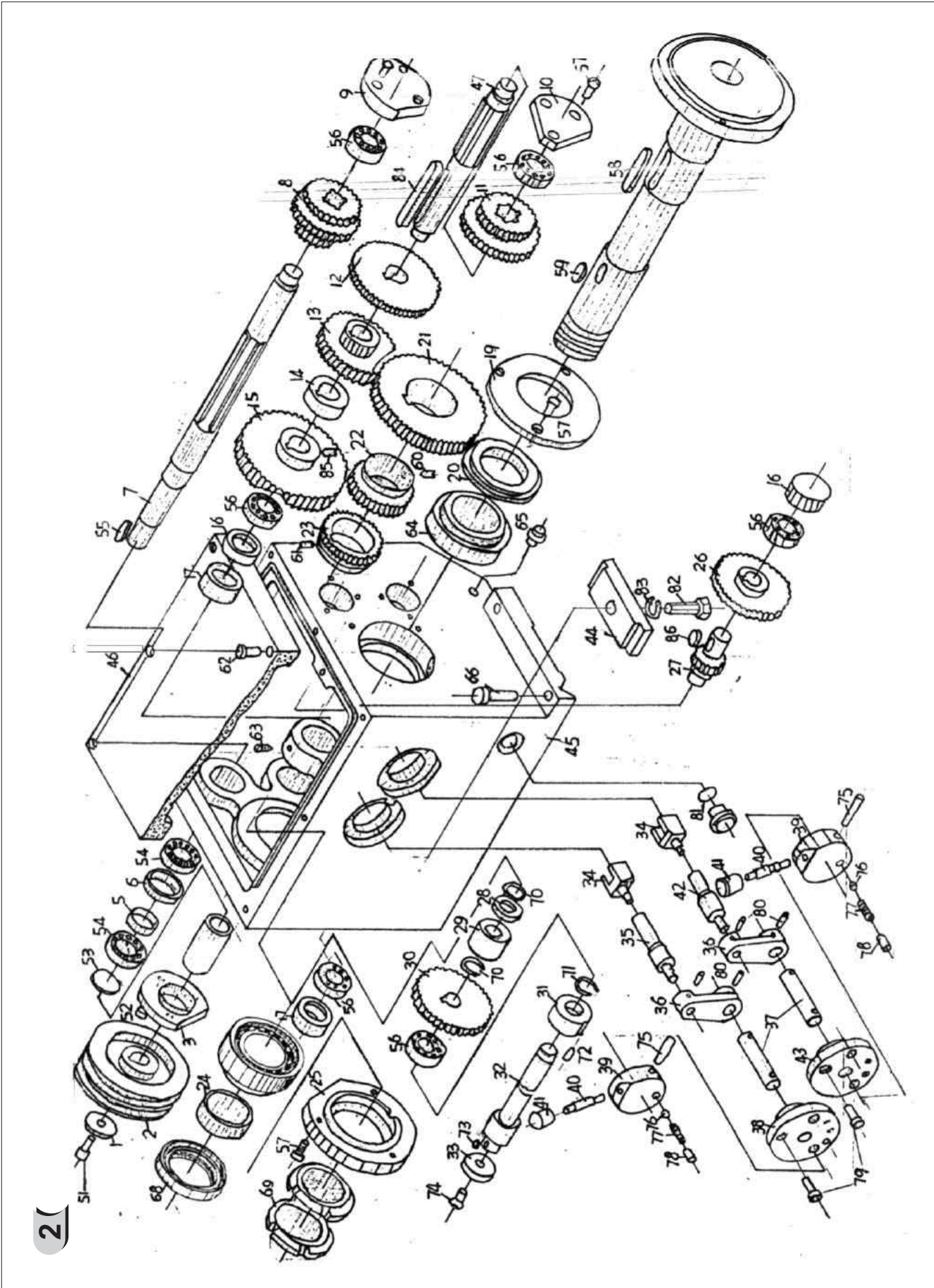
Узел станка	номер	количество зубьев	модуль	Узел станка	номер	количество зубьев	модуль
Коробка передач передней бабки	1	23	M1,5	Передатчи	15	45	M1
		45	M1,5		16	50	M1
		34	M1,5		17	55	M1
		66	M1,5		18	60	M1
	55	M1,5	19		65	M1	
	44	M1,5	20		70	M1	
	58	M1,5	21		75	M1	
	24	M1,5	22		10	M1	
	37	M1,5	23		110	M1	
	71	M1,5	24		120	M1	
	54	M1	25		127	M1	
	72	M1	26		7		
	25	M1	27		15	M1	
	75	M1	28		53	M1	
30	M1	29	13	M1,5			
35	M1	30	107	M1,5			
40	M1	31	1	M3			

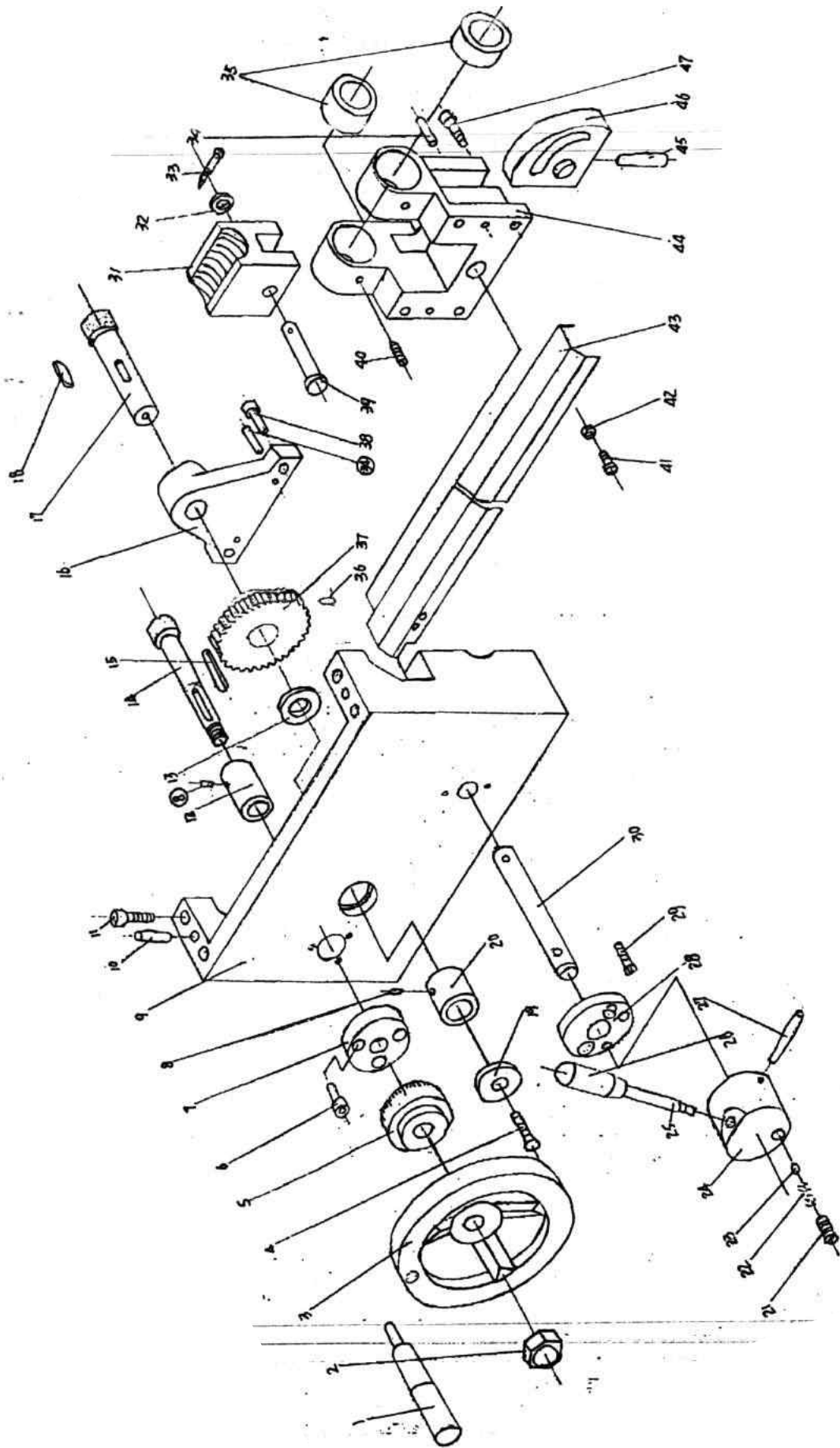
подшипники (на чертеже пронумерованы в кружочках)

номер	тип	название	спецификация	количество
1	51209	конический рол.	45 x 75 x 20	1
2	51208	конический рол.	40 x 68 x 19	1
3	6002	радиальный под.	15 x 32 x 9	5
4	16002	упорный под.	20 x 32 x 8	2
5	51104	радиальный под.	20 x 35 x 10	1

1

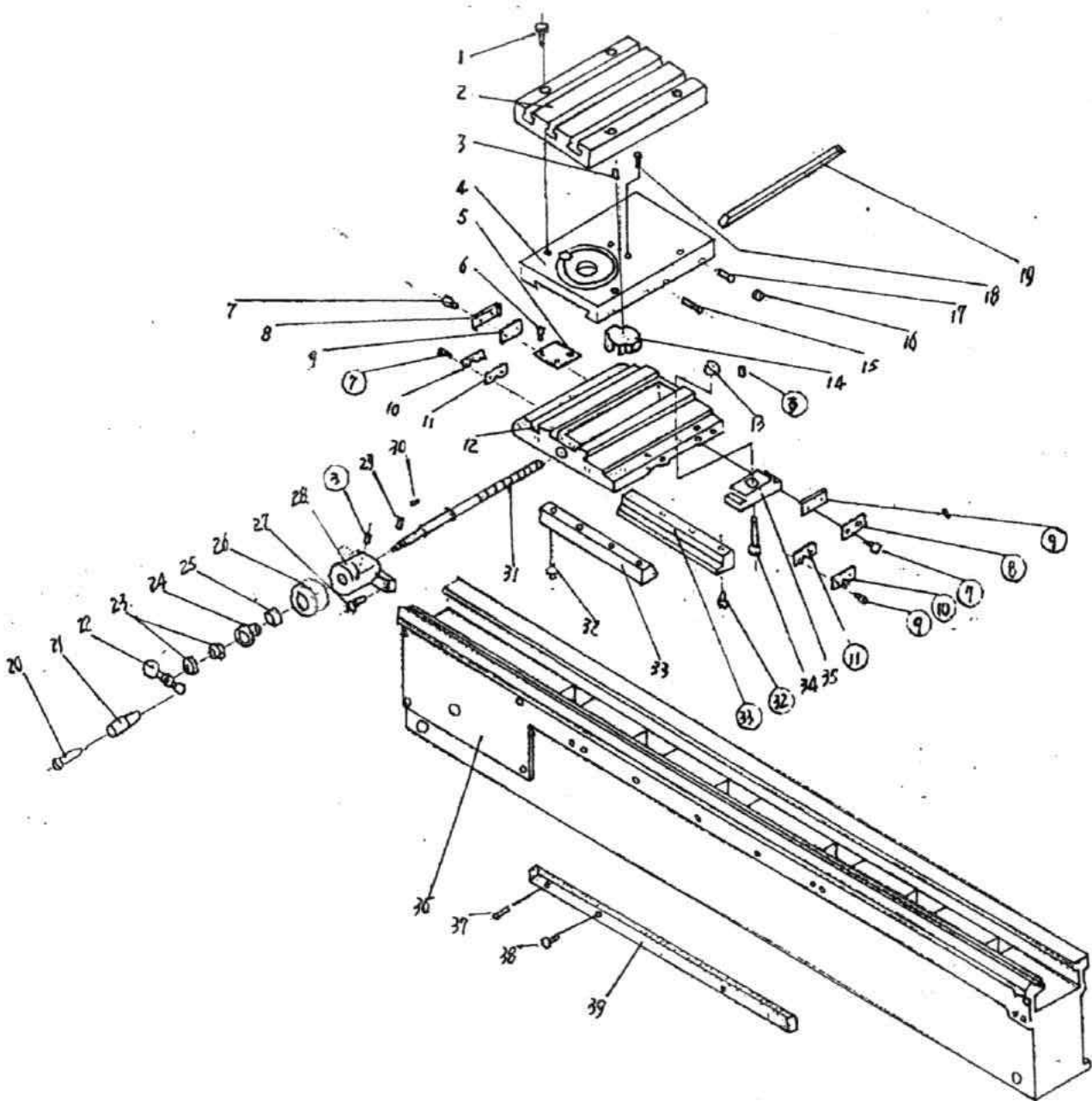




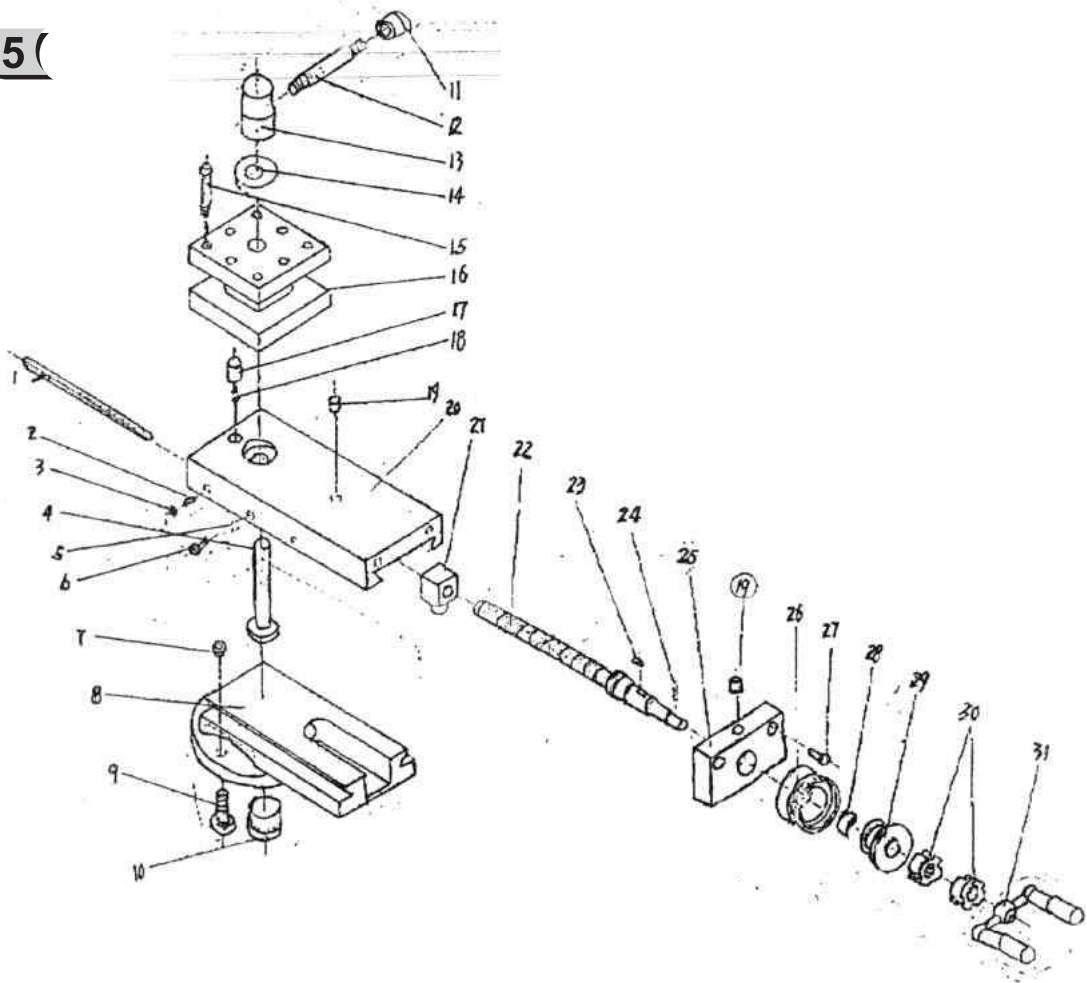




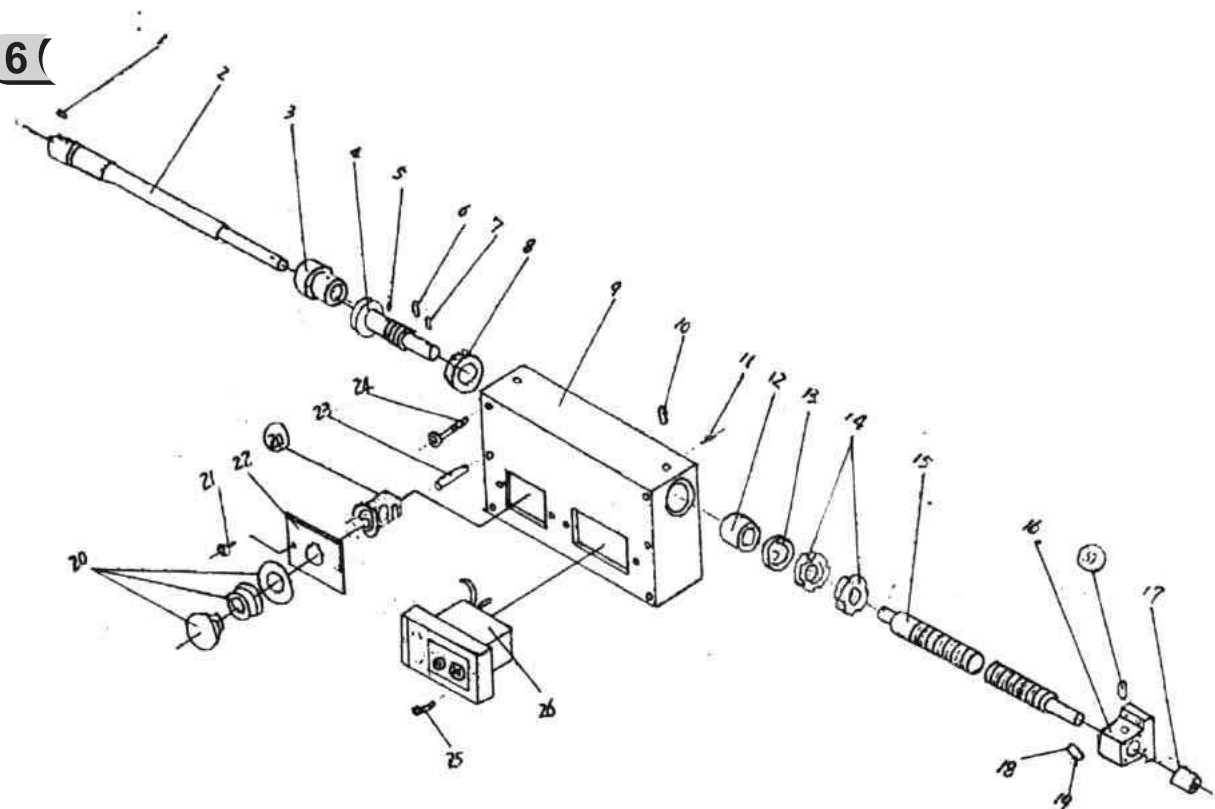
4 (



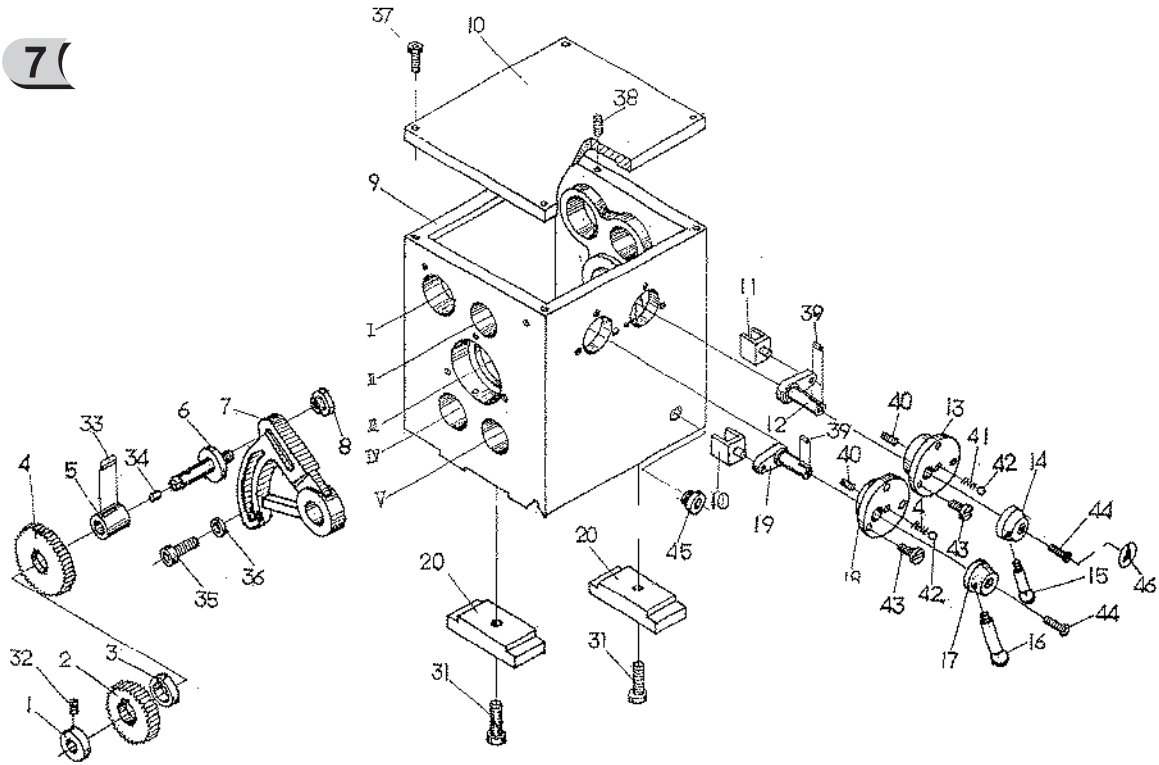
5



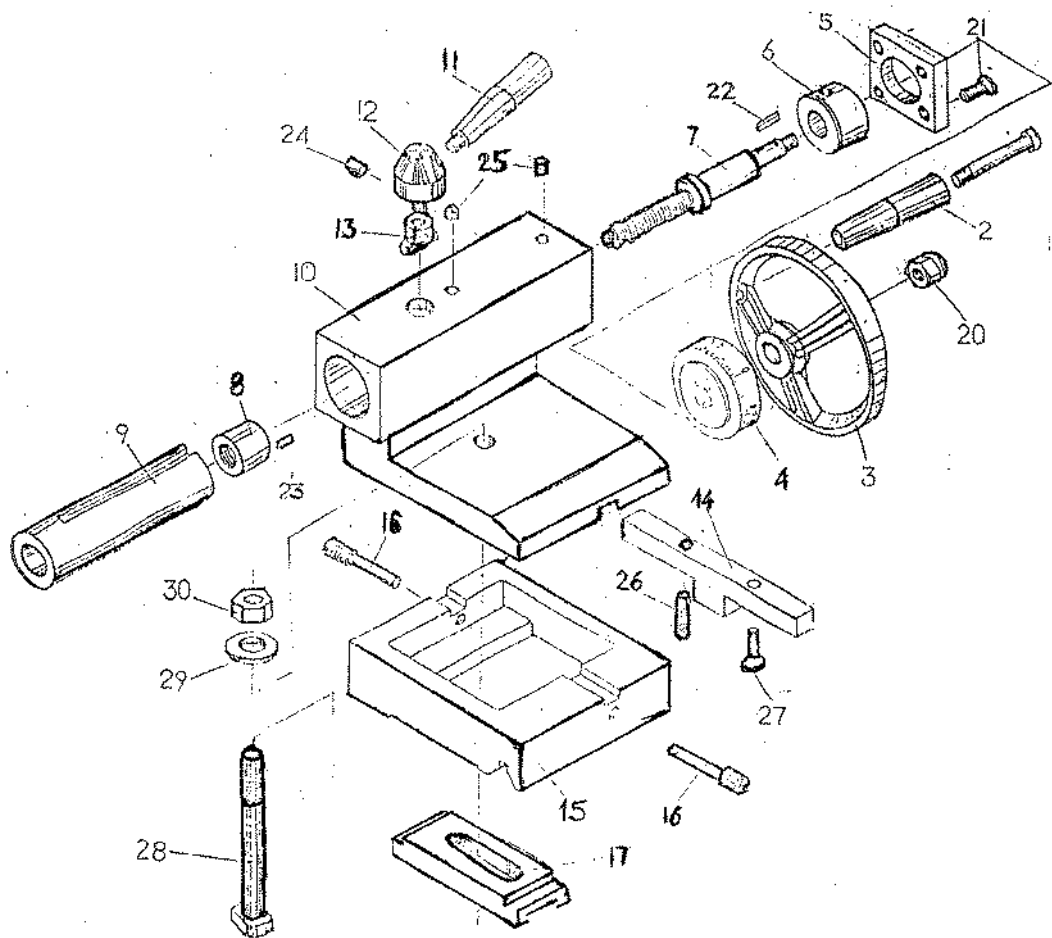
6



7(



8(



## 16 Список узлов и деталей

Список узлов и деталей станка найдёте в приложенной документации. В этой документации станок расчерчен на отдельные узлы и детали, которые можно при необходимости заказать.

В целях быстрого и точного исполнения заявки при заказывании запасных частей а также в случаях предъявления рекламаций, указывайте всегда следующие данные:

- а) типовую марку станка «SPA-700P»
- б) заказной номер станка номер станка
- в) год производства и дату отсылки станка
- г) номер детали и страницы, на которой конкретная деталь находится.

## 17 Принадлежности и дополнительные приспособления

Основными принадлежностями являются все составные части и детали, которые поставляются прямо в составе станка или вместе с ним (приведены в разделе «Содержание упаковки, стр. 2).

Специальные принадлежности представляют собой дополнительные приспособления, которые можно дополнительно купить для специфического инструмента: подставка, продольная подача, преобразователь частоты и другие по позициям, которые указаны в актуализированном предлагаемом нами каталоге. Этот каталог получите даром. Также возможно проконсультироваться по вопросам использования специальных принадлежностей с нашим работником технического обслуживания.

## 18 Разборка и ликвидация

Ликвидация станка после окончания его срока службы:

- отключить станок от электрической сети
- выпустить масло из коробки передач
- демонтировать все детали станка
- все разобранные детали рассортировать согласно классификации отходов производства (сталь, чугун, цветные металлы, резина, кабели, электрические элементы) и послать заводу-изготовителю для профессиональной ликвидации.

## 19 Правила техники безопасности

### 1.1. Общие положения

**А.** Этот станок снабжён разными предохранительными устройствами, предназначенными как для защиты обслуживающего персонала, так и для защиты самого станка. Однако, несмотря на это, они не могут обеспечить все аспекты безопасности, а поэтому нужно, чтобы обслуживающий персонал принимал необходимые меры по защите. Перед началом обслуживания станка обслуживающий персонал должен хорошо изучить эту главу. Кроме того, обслуживающий персонал должен принять во внимание и дальнейшие аспекты опасности, которые относятся к окружающим условиям и материалу.

**Б.** Эта инструкция включает в себя три категории указаний техники безопасности

<b>Опасность    Предостережение    Предупреждение</b>
Смысл их является следующим:
<b>ОПАСНОСТЬ</b> Несоблюдение этих указаний может привести к смертельному исходу.
<b>ПРЕДОСТЕРЕЖЕНИЕ</b> Несоблюдение этих указаний может привести к серьёзному ранению или к значительному повреждению станка.
<b>ПРЕДУПРЕЖДЕНИЕ (Призыв к осторожности)</b> Несоблюдение этих указаний может привести к повреждению станка или к лёгкому ранению.

**В.** Соблюдайте всегда правила техники безопасности, которые указаны на щитках, прикреплённых на станке. Эти щитки не устраняйте и предохраняйте их от повреждений. В случае неразборчивости надписи на щитке или его повреждения контактируйте производственное предприятие.

**Г.** Не пытайтесь ввести станок в эксплуатацию до тех пор, пока Вы не изучили все инструкции, поставленные со станком (инструкции по обслуживанию, техническому обслуживанию, наладке, программированию и т.д.), и пока не поняли принцип каждой операции и порядок работы.

### 1.2. Основные позиции по безопасности

#### 1) ОПАСНОСТЬ

- На электрической панели управления, трансформаторах, двигателях, клеммниках находится оборудование под высоким напряжением, что указано на прикреплённых щитках. Ни в коем случае не дотрагивайтесь этого оборудования.

Перед присоединением станка к электрической сети убедитесь в том, что все дверцы и защитные кожухи установлены на свои места. В случае необходимости устранить дверцы или снять защитный кожух выключите сначала главный рубильник и замкните его.

- Не присоединяйте станок к электрической сети в том случае, если дверцы или защитный кожух устранены.

#### 2) ПРЕДОСТЕРЕЖЕНИЕ

- Запомните позицию (место) нахождения аварийного выключателя, чтобы Вы могли воспользоваться ним из любого места.

- Чтобы избежать неправильного обслуживания станка, ознакомьтесь перед его пуском с размещением выключателей.

- Следите за тем, чтобы Вы во время работы станка случайно не прикоснулись к некоторым выключателям.

- Ни в коем случае не прикасайтесь голыми руками или чем-нибудь другим к вращающейся детали или инструменту.

- Следите за тем, чтобы шпиндель не захватил Ваши пальцы.

- Всегда, когда проводите работы возле станка, проявляйте всегда большую осторожность по отношению к стружке и к возможности поскользнуться на охлаждающей жидкости, масле.

- Не вмешивайтесь в работу станка, пока этого не требует инструкция по использованию

- В том случае, если не будете работать на станке, станок выключите на панели управления и отсоедините его от источника питания.

- Перед чисткой станка или его периферийных устройств выключите и замкните главный выключатель.

- Если же на станке работает несколько работников, не начинайте дальнейшую работу до тех пор, пока не проинформируете следующего работника о том, как будете поступать.

- Не проводите на станке никаких изменений, которые бы могли угрожать его безопасности.

- Сомневаетесь-ли в правильности порядка работы на станке, контактируйте ответственного работника.

### 3) ПРЕДУПРЕЖДЕНИЕ ПРИЗЫВ К ОСТОРОЖНОСТИ

- Не забывайте проводить регулярные проверки в соответствии с инструкцией по обслуживанию.
- Проконтролируйте и убедитесь в том, что не существуют никакие помехи в работе станка со стороны пользователя.
- Если станок находится в системе автоматической работы, не открывайте ни входные дверцы, ни защитные кожухи.
- После окончания работы наладьте станок так, чтобы был подготовлен для проведения дальнейшей серии операций.
- В случае прекращения подачи электрического тока, немедленно выключите главный выключатель.
- Не изменяйте величины параметров, значения величин или иные электрические величины наладки, хотя бы Вы для этого имели уважительную причину. В случае необходимости изменить величину, прежде всего проконтролируйте, если это безопасно, а потом запишите первоначальную величину, чтобы Вы могли в случае необходимости опять установить первоначальную величину.
- Предохранительные щитки не устраняйте и не изменяйте, предохраняйте их от повреждений и попадания на них краски или грязи. В случае неразборчивости надписи на них или их потери пошлите в адрес нашей фирмы номер дефектного щитка (номер указан на нижнем правом уголке щитка) и фирма Вам пошлёт новый щиток, который прикрепите внутри на его первоначальное место.

#### 1.3. Одежда и личная безопасность

##### 1) ПРЕДУПРЕЖДЕНИЕ ПРИЗЫВ К ОСТОРОЖНОСТИ

- Длинные волосы свяжите сзади, иначе бы могли захватиться и намотаться вращающимся механизмом.
- По возможности носите защитные приспособления (шлемы, очки, безопасную обувь и т.п.)
- В случае нахождения в рабочем пространстве препятствий над головой носите шлем.
- Всегда носите предохранительную маску при работе с материалом, при обработке которого возникает пыль.
- Носите всегда защитную обувь со стальными прокладками и с противоскользкой подошвой.
- Никогда не носите свободную рабочую одежду.
- Пуговицы, крючки на рукавах рабочей одежды имейте всегда застёгнутыми, чтобы предотвратить опасность наматывания свободных частей одежды на вращающиеся механизмы.
- В том случае, если носите галстук или подобные свободные дополнения к одежде, следите за тем, чтобы они не намотались на вращающиеся механизмы (чтобы не были захвачены вращающимся механизмом).
- При насадке и при снятии обрабатываемых деталей и инструментов, а также при устранении стружек из рабочего пространства, пользуйтесь перчатками, чтобы защитить руки от ранений об острые грани и от ожогов горячими обработанными компонентами.
- Не работайте на станке, если находитесь под влиянием наркотиков и алкоголя.
- Если Вы страдаете головокружениями и обмороками, то не работайте на станке.

#### 1.4. Правила техники безопасности для обслуживающего персонала

Не вводите станок в эксплуатацию до тех пор, пока не ознакомитесь с содержанием инструкции по обслуживанию

##### 1) ПРЕДОСТЕРЕЖЕНИЕ

- Закройте все кожухи элементов управления и клеммников, чтобы предотвратить их повреждение стружками и маслом.
- Проверьте, если не повреждены электрические кабели, чтобы избежать травм в результате утечки электрического тока (электрический шок).
- Регулярно проверяйте, или защитные кожухи правильно собраны и если не повреждены. Повреждённые кожухи немедленно исправьте или замените другими.
- Не запускайте станок со снятым кожухом.
- Не прикасайтесь к охлаждающей жидкости голыми руками может вызвать раздражение. Для обслуживающего персонала, страдающего аллергией, разработаны специальные меры.
- Не производите никаких изменений форсунки охлаждающей жидкости во время хода станка.
- При устранении стружек с инструмента пользуйтесь перчатками и щёткой никогда не проводите это обнажёнными руками.
- Перед заменой инструмента прекратите все операции и остановите станок.
- При закреплении заготовок в станках или при вынимании обработанных деталей из станков, которые не имеют операцию по автоматической замене обрабатываемых деталей, следите за тем, чтобы инструмент находился как можно дальше от рабочего пространства и чтобы не вращался.
- Не вытирайте обрабатываемую деталь и не устраняйте стружки руками или тряпкой во время вращения инструмента. Для это цели станок остановите и пользуйтесь щёткой.
- С целью продолжения ходовой части оси не устраняйте или не вмешивайтесь каким-либо другим образом в такие предохранительные устройства, как упор, концевые выключатели или не проводите их взаимное блокирование.
- При манипуляции с деталями, которые превышают Ваши возможности, потребуйте помощь.

- Не работайте на подъёмных тележках или подъёмных кранах и не проводите такелажные работы, если Вы не имеете на эти виды работ правомочные законом утверждённые документы.
- При пользовании подъёмными тележками или подъёмными кранами убедитесь сначала в том, что вблизи этих машин нет никаких препятствий.
- Всегда применяйте стандартные стальные тросы и средства вязки, грузоподъёмность которых соответствует тем нагрузкам, которые должны быть перенесены.
- Проверяйте средства вязки, цепи, подъёмное оборудование и остальные подъёмные средства перед началом их использования. Дефектные части немедленно исправьте или замените их новыми.
- Всегда обеспечьте профилактические противопожарные мероприятия при проведении работ с горючими материалами или режущим маслом.
- Не работайте на станке во время сильной грозы.

## 2) ПРЕДУПРЕЖДЕНИЕ ПРИЗЫВ К ОСТОРОЖНОСТИ

- Перед началом работы проверьте, или ремни имеют правильное натяжение.
- Проверьте зажимные и дальнейшие приспособления, чтобы определить, если не ослаблены крепёжные болты обрабатываемой детали.
- Не обслуживайте выключатели на панели управления в рукавицах, так как бы могло дойти к неправильному выбору или к другой ошибке.
- Перед введением станка в эксплуатацию подождите, пока нагреется шпиндель и все механизмы подачи.
- Убедитесь в том, что собранные инструменты соответствуют номерам запрограммированных инструментов.
- Проверьте состояние дисплея (или SETUP дисплея) и сравните его с номером программы.
- Сначала проедьте со сниженной скоростной подачей всю программу, шаг за шагом, с целью проверить, если всё в порядке.
- Проконтролируйте и проверьте, или в ходе обработки не возникает ненормальный шум.
- Препятствуйте накоплению стружки в течение силовой обработки. Стружки являются очень горячими и могут вызвать пожар.
- Когда серия операций окончена выключите выключатель системы управления, выключите главный выключатель и, наконец, выключите и выключатель главной подачи тока.

## 1.5. Правила техники безопасности по закреплению обрабатываемой детали и инструментов

### 1) ПРЕДОСТЕРЕЖЕНИЕ

- Всегда пользуйтесь тем инструментом, который является пригодным для данной работы и который соответствует спецификациям станка.
- Затупившиеся инструменты замените как можно скорее, так как затуплённые инструменты часто являются причиной травм или повреждения.
- Прежде чем приведёте шпиндель в движение, проверьте, если части, закреплённые в патроне или люнете, тщательно зафиксированы (укреплены).
- Если же центровое отверстие большой стержневой части является слишком малым, то при большей режущей силе обрабатываемая деталь может выпасть. Убедитесь в том, что центровое отверстие является достаточно большим и если имеет правильный угол.
- При собранных принадлежностях на шпинделе не превышайте допустимые обороты.
- Если же шпиндель или иные используемые принадлежности не являются оборудованием, рекомендованным предприятием-изготовителем, то проверьте у предприятия-изготовителя, какую безопасную используемую скорость он рекомендует.
- Следите за тем, чтобы Ваши пальцы или рука не попали в шпиндель или в люнеты.
- Для поднятия тяжёлых шпинделей, люнетов и заготовок применяйте соответствующее подъёмное оборудование.

### 2) ПРЕДУПРЕЖДЕНИЕ ПРИЗЫВ К ОСТОРОЖНОСТИ

- Убедитесь в том, что длина инструмента является такой, что инструмент не будет попадать в зажимное приспособление такое, как шпиндель, или в другие предметы.
- После сборки инструментов и обрабатываемой детали проведите опытный рабочий процесс.
- И хотя держатель инструмента может быть собран слева или справа, несмотря на это проконтролируйте его правильное положение.
- Не применяйте измерительное устройство инструмента (или узел измерительного устройства длины), пока не убедитесь в том, что ничему не мешает).

## 20 Гарантийные условия

1. На инструменты и станки марки «PROMA CZ» предоставляется гарантия сроком на 12 месяцев с даты продажи, при условии работы оборудования в одну смену (8 часов в день). (Надо предъявить правильно заполненное гарантийное письмо и документы на приобретение оборудования).

2. Гарантия не распространяется на дефекты, возникшие в случае:

использования неоригинальных запасных частей, не одобренных производителем;

очевидных нарушений условий эксплуатации оборудования, непрофессионального обращения, из-за перегрузки, применения неправильных приспособлений или непригодных рабочих инструментов, в результате вмешательства постороннего лица, естественного износа или же повреждения при транспортировке;

неудовлетворительных условий хранения оборудования, невыполнения периодических профилактических работ, если неисправность вызвана механическим повреждением, включая случайное, при форс-мажорных обстоятельствах (пожар, стихийное бедствие и т.д.).

3. Гарантийными работами не являются:

сборка оборудования, пуско-наладочные работы;

периодическое профилактическое обслуживание, подстройка узлов и агрегатов, смазка и чистка оборудования, замена расходных материалов. Эти работы не требуют специальной подготовки от исполнителя и могут быть выполнены самим пользователем оборудования, руководствуясь инструкцией по эксплуатации.

В указанных случаях покупателю может быть оказана бесплатная телефонная поддержка.

4. Производитель оставляет за собой право вносить изменения в конструкцию станка, не влияющие на функциональность оборудования.

5. Настоящие гарантийные обязательства не покрывают возможного ущерба от потери прибыли или иных косвенных потерь, упущенной выгоды, связанных с неисправностью оборудования.

6. Рекламации предъявляйте в том торговом предприятии, в котором инструмент или станок был куплен. Или же пошлите станок в собранном виде в адрес сервисной мастерской.

7. Гарантийный ремонт оборудования производится в условиях сервисной мастерской, транспортные расходы несет покупатель. В исключительных случаях гарантийный ремонт может производиться на территории покупателя, при этом проезд двух сотрудников сервисной мастерской и проживание в гостинице оплачивается покупателем на основании предъявленных покупателю документов, подтверждающих соответствующие расходы в течение 3-х банковских дней со дня выполнения гарантийных работ. Покупатель обеспечивает бронирование и оплачивает гостиницу и проездные документы на обратную дорогу для сотрудников сервисной мастерской. Покупатель обязуется возместить затраты на проезд из расчета ж/д билета (купейный вагон), если расстояние от г.Москвы до места проведения работ менее 500 км и авиационного билета (эконом класса), если расстояние до места проведения работ свыше 500 км.

8. В случае необходимости замены каких-либо частей оборудования поставщик обязуется без промедления произвести замену соответствующей части оборудования или всего оборудования, в зависимости от характера недостатков, уведомив об этом покупателя посредством факсимильной связи с указанием примерно необходимого для этого срока. Не считается промедлением со стороны поставщика время, необходимое для доставки и заказа соответствующего оборудования или части оборудования с завода-изготовителя в случае отсутствия соответствующего оборудования или частей оборудования на складе поставщика. Если в течение срока, необходимого для замены части оборудования, оно вследствие необходимости такой замены, не могло использоваться в этот период, гарантийный срок продлевается на такой же период.





9. Если при проведении ремонта не будет обнаружен дефект, относящийся к гарантии, то собственник оборудования возмещает расходы, связанные с работами специалиста сервисной мастерской.

**Гарантийное письмо**

(направляется поставщику в случае возникновения гарантийных случаев)

Наименование покупателя оборудования \_\_\_\_\_

Фактический адрес покупателя оборудования \_\_\_\_\_

В ходе эксплуатации оборудования обнаружены следующие недостатки: \_\_\_\_\_

\_\_\_\_\_

\_\_\_\_\_

Изделие	
Тип	Произв. номер.
Дата:	Ремонт №: Дата:
	Ремонт №: Дата:
Печать и подпись	

www.stanok-kpo.ru  
 sales@stanok-kpo.ru  
 (499)372-31-73